

**TOSHIBA**

Barcodeprinter

# Gebruikershandleiding

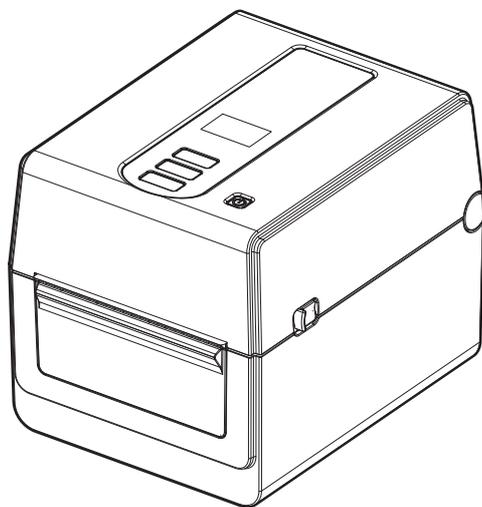
---

**BV410D-GS02-QM-S**

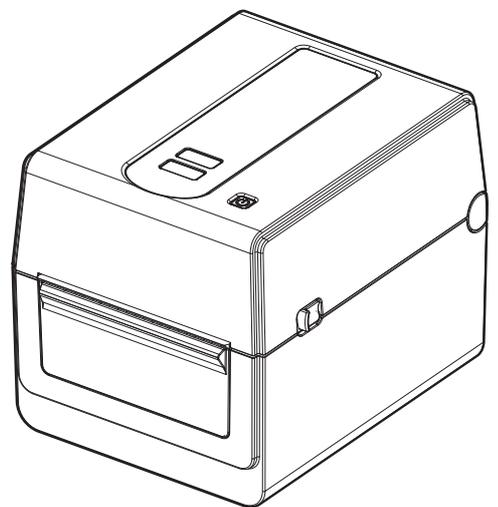
**BV410D-TS02-QM-S**

**BV420D-GS02-QM-S**

**BV420D-TS02-QM-S**



BV410D



BV420D

## Voorwoord

---

Bedankt voor de aankoop van ons product.

Om het product in de beste staat te houden, dient u deze handleiding bij de hand te houden en te gebruiken wanneer dat nodig is.

### ■ Belangrijke mededelingen over deze handleiding

- Dit product is ontworpen voor commercieel gebruik en is geen verbruiksproduct.
- Het is verboden deze handleiding, geheel of gedeeltelijk te kopiëren zonder voorafgaande schriftelijke toelating van Toshiba Tec Corporation.
- De inhoud van deze handleiding kan zonder kennisgeving gewijzigd worden.  
Vraag uw geautoriseerde Toshiba Tec Corporation verdeler naar de nieuwste versie van de handleiding.
- Raadpleeg uw lokale erkende verdeler indien u vragen heeft over deze handleiding.
- Windows is een gedeponeerd handelsmerk van Microsoft Corporation.

### ■ Importeurs/Fabrikant

#### **Importeur (voor Turkije)**

BOER BILISIM SANAYI VE TICARET ANONIM SIRKETI BCP  
Yukari Dudullu, Tavukcuyolu Cad. Demirturk Sok Nr: 8A 34775,  
Umraniye-Istanbul, Turkije

#### **Fabrikant;**

Toshiba Tec Corporation  
1-11-1, Osaki, Shinagawa-ku, Tokyo, 141-8562, Japan

<b>Voorwoord</b> .....	<b>1</b>
Belangrijke mededelingen over deze handleiding .....	1
Importeurs/Fabrikant .....	1
<b>1. Productoverzicht</b> .....	<b>4</b>
Inleiding .....	4
Kenmerken .....	4
Uitpakken .....	4
Bij aankoop van het netsnoer .....	5
<b>2. Beschrijving van de onderdelen</b> .....	<b>7</b>
Voor- en achteraanzicht .....	7
Binnenkant .....	8
<b>3. Accessoires</b> .....	<b>9</b>
<b>4. Functies bedieningspaneel</b> .....	<b>10</b>
BV410D .....	10
BV420D .....	12
<b>5. Printerinstallatie</b> .....	<b>13</b>
Voorzorgen .....	13
De printer installeren .....	14
<b>6. Kabels aansluiten</b> .....	<b>15</b>
<b>7. De AC-adapter en het netsnoer aansluiten</b> .....	<b>16</b>
<b>8. De printer aan/uit zetten</b> .....	<b>17</b>
Aanzetten .....	17
Uitzetten .....	17
<b>9. Hoofdkap openen en sluiten</b> .....	<b>18</b>
Hoofdkap openen .....	18
Hoofdkap sluiten: .....	18
<b>10. Media laden</b> .....	<b>19</b>
Mediarol laden (etikettenrol en tagrol) .....	19
Kettingpapier laden .....	22
<b>11. Mediasensoren instellen</b> .....	<b>23</b>
Tussenruimtesensor .....	23
Zwarte markeringssensor .....	23
<b>12. Printmodus</b> .....	<b>24</b>
Sequentieel .....	24
Afpelmodus (optie) .....	24
Snijmodus (optie) .....	25
Externe mediahouder (optie) .....	26
<b>13. Onderhoud</b> .....	<b>28</b>
Printkop .....	28
Mediasensoren .....	28
Drukrol .....	29
Afpelmodule (optie) .....	29
Mediabehuizing .....	29
Hoe de media bewaren en behandelen .....	30
<b>14. Probleemoplossing</b> .....	<b>31</b>
Probleemoplossing .....	31
Statuslamp .....	32
Verwijderen van vastgelopen media .....	34
<b>15. Printerspecificaties</b> .....	<b>35</b>
Printer .....	35
Opties .....	37

---

<b>16. Mediaspecificaties .....</b>	<b>38</b>
Media .....	38

# 1. Productoverzicht

---

## ■ Inleiding

Gefeliciteerd met uw aankoop van deze barcodeprinter. Deze gebruikershandleiding bevat waardevolle informatie, van het configureren van de printer tot het uitvoeren van een volledige printerdiagnose met proefafdrukken. Lees deze handleiding aandachtig om een optimaal gebruik en een lange levensduur van de printer te verzekeren. Bewaar deze handleiding bij de hand om dagelijks te kunnen raadplegen.

Neem voor meer informatie over deze handleiding contact op met uw Toshiba Tec Corporation-servicevertegenwoordiger.

## ■ Kenmerken

Deze printer heeft de volgende functies:

<b>Aansluitingen</b>	Deze printer is standaard uitgerust met een USB-poort en een ethernet-interface. Optioneel kunnen ook draadloze LAN, Bluetooth en seriële interface (RS-232C) worden ingebouwd.
<b>Eenvoudig te gebruiken</b>	Deze printer is ontworpen om heel eenvoudig in gebruik en onderhoud te zijn.
<b>Flexibele hardware</b>	Scherp en helder printen met een 8-dot/mm (203 dpi) printkop (in BV410D-GS02-QM-S en BV420D-GS02-QM-S) met een snelheid van maximaal 177,8 mm/sec. (7"/sec.) of een 11,8-dot/mm (300 dpi) printkop (in BV410D-TS02-QM-S en BV420D-TS02-QM-S) met een snelheid van maximaal 127 mm/sec. (5"/sec.).
<b>Uitgebreid assortiment aan opties</b>	Deze printer kan ook worden uitgerust met de volgende optionele apparaten. <ul style="list-style-type: none"><li>• Snijmodule</li><li>• Afpelmodule</li><li>• Externe mediahouder</li><li>• Draadloze LAN-interface</li><li>• Bluetooth-interface</li><li>• Seriële (RS-232C) interface</li><li>• AC-adapterdeksel</li></ul>

## ■ Uitpakken

**1** Haal de printer uit zijn verpakking.

**2** Controleer of de printer geen krassen of andere beschadigingen vertoont.

**Opmerking**

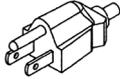
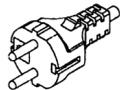
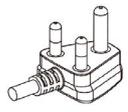
Toshiba Tec Corporation is niet aansprakelijk voor eventuele schade of verlies, van welke aard ook, die tijdens het transport ontstaat.

**3** Bewaar de dozen en de interne verpakking voor toekomstig vervoer van de printer.

### Netsnoerinstructies

1. Voor gebruik met 100 – 125 Vac stroomnet, kies een netsnoer met een nominale spanning van min. 125V, 10A.
2. Voor gebruik met 200 – 240 Vac stroomnet, kies een netsnoer met een nominale spanning van min. 250V, 10A.
3. Kies een netsnoer met een lengte van 2 m of minder.
4. De stekker van het netsnoer die is aangesloten op de AC-adapter moet ook in een IEC-320-C14 stopcontact kunnen worden gestoken. Bestudeer nevenstaande figuur voor de vorm.



Land/Regio	Noord-Amerika	Europa	Verenigd Koninkrijk	Australië	Zuid-Afrika
Netsnoer					
Nominaal vermogen (min.) Type	125V, 10A SVT	250V H05VV-F	250V H05VV-F	250V AS3191 goedgekeurd, Licht tot normaal gebruik	250V, 6A H05VV
Geleiderafmeting (min.)	3/18AWG	3 x 0,75 mm <sup>2</sup>	3 x 0,75 mm <sup>2</sup>	3 x 0,75 mm <sup>2</sup>	3 x 0,75 mm <sup>2</sup>
Stekkertype (plaatselijk goedgekeurd type)					
Nominaal vermogen (min.)	125V, 10A	250V, 10A	250V * <sup>1</sup>	250V * <sup>1</sup>	250V * <sup>1</sup>

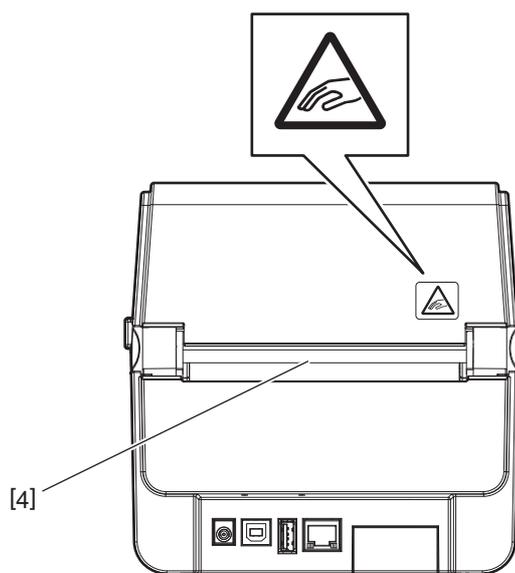
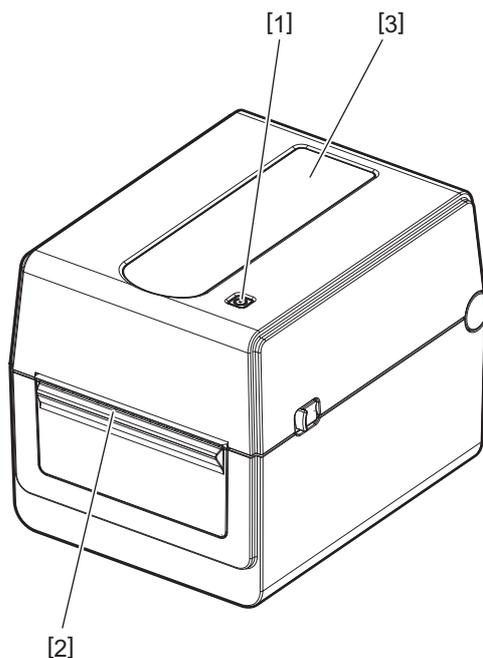
\*1 Ten minste 125% van de nominale stroomsterkte van het product

## 2. Beschrijving van de onderdelen

De namen van de onderdelen die in dit hoofdstuk worden gepresenteerd, worden in de volgende hoofdstukken gebruikt.

### ■ Voor- en achteraanzicht

	<b>⚠ VOORZICHTIG</b> <b>MECHANISCH GEVAAR</b> Om letsels te voorkomen, houd u uw vingers uit de omgeving van de papiergeleider bij het openen en sluiten van de hoofdkap.
---	---



Nr.	Onderdeelnaam	Nr.	Onderdeelnaam
1	[POWER] knop	3	Kijkglas media
2	Mediauitvoer	4	Papiergeleider

#### Opmerking

Voor de interface aan de achterzijde, zie  P.15 "6. Kabels aansluiten".



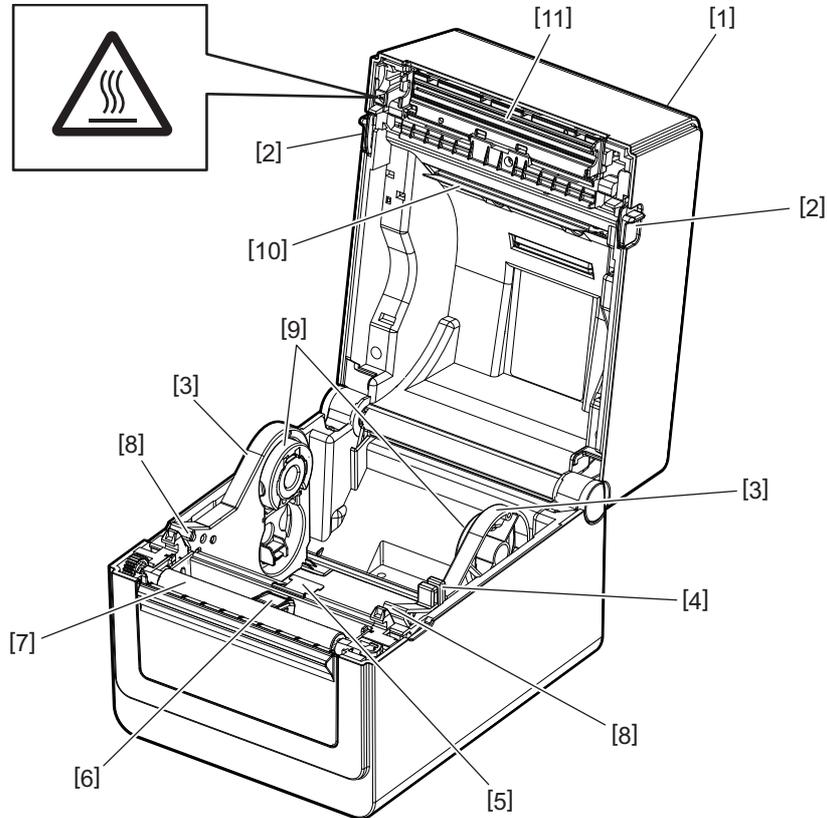
**⚠ WAARSCHUWING**

**HEET OPPERVLAK**

Risico op brandwonden.

Raak de printkop of de zone eromheen niet aan net na het afdrukken.

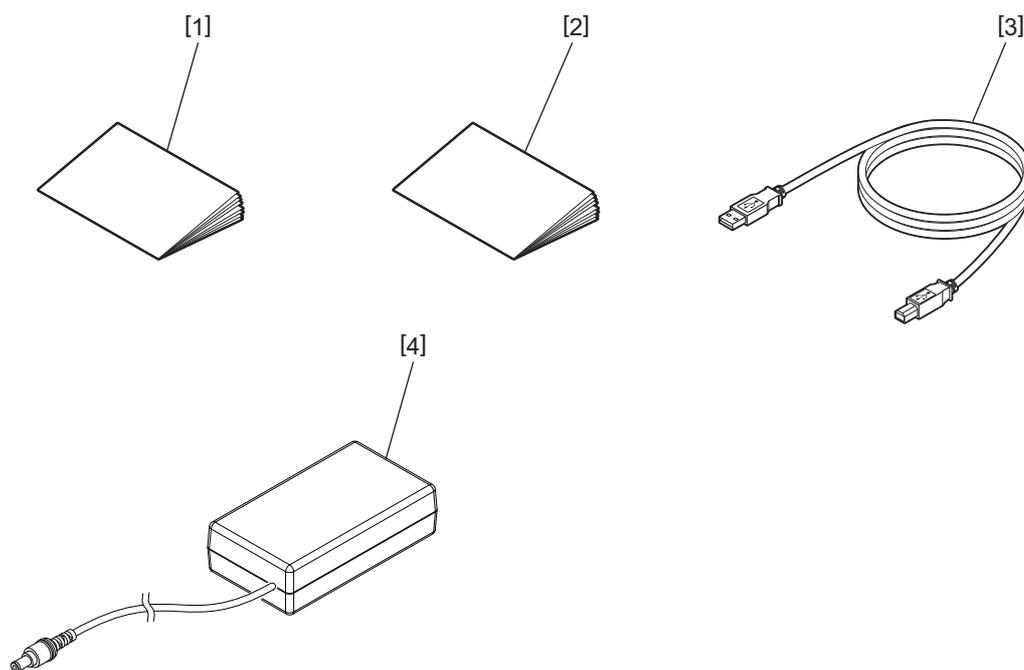
De printkop wordt heel warm tijdens het afdrukken.



Nr.	Onderdeelnaam	Nr.	Onderdeelnaam
1	Hoofdkap	7	Drukrol
2	Ontgrendelingselementen (links, rechts)	8	Mediageleiders (links, rechts)
3	Mediarolhouder	9	Kernhouders (links, rechts)
4	Vergrendelingshendel houder	10	Mediademper (boven)
5	Mediademper (onder)	11	Printkop
6	Mediasensoren		

---

### 3. Accessoires

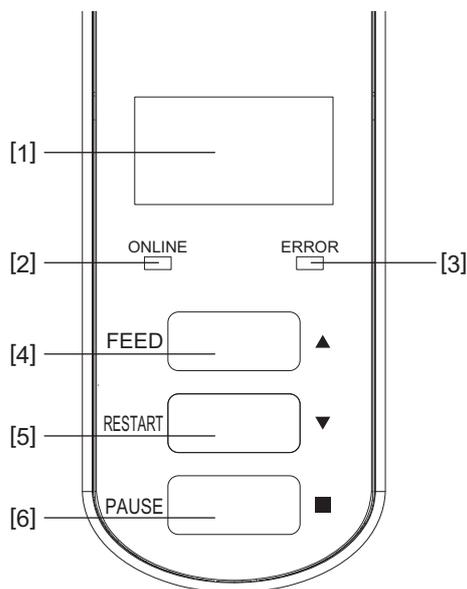


Nr.	Onderdeelnaam	Nr.	Onderdeelnaam
1	QSG	3	USB-kabel
2	Veiligheidsinformatie	4	AC-adapter

## 4. Functies bedieningspaneel

De knoppen op het bedieningspaneel zijn bedoeld voor het bedienen en instellen van de printer.

### ■ BV410D

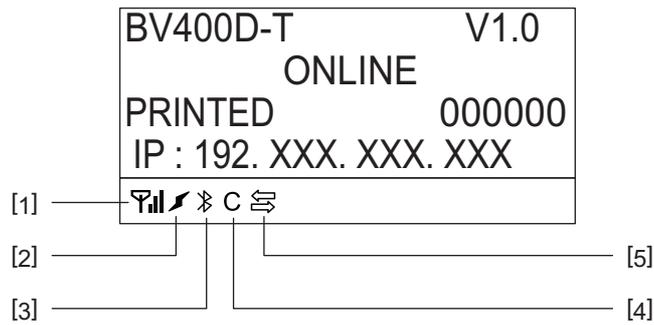


Nr.	Naam	Functie/Gebruik
1	LCD-scherm (Liquid Crystal Display)	<ul style="list-style-type: none"> <li>• Geeft de pictogrammen van de printerstatus weer, zoals de radio-intensiteit en dergelijke.</li> <li>• De printerstatus wordt aangegeven met alfanumerieke tekens of symbolen.</li> </ul>
2	ONLINE-lampje	<ul style="list-style-type: none"> <li>• Brandt wanneer de printer in online modus is.</li> <li>• Knippert bij de communicatie met een hostcomputer.</li> </ul>
3	ERROR-lampje	Brandt wanneer er een communicatiefout optreedt, het papier opraakt of de printer niet goed werkt.
4	[FEED] knop	Voert één vel media in door op deze knop te drukken terwijl de printer in online modus is. Gebruik deze knop om de cursor omhoog te verplaatsen tijdens de bediening in het Helpscherm of het selectiescherm.
5	[RESTART] knop	<ul style="list-style-type: none"> <li>• Zet de printer terug in online modus door na het verhelpen van de fout op deze knop te drukken.</li> <li>• Herstart het afdrukken door op deze knop te drukken terwijl de printer gepauzeerd is.</li> <li>• Gebruik deze knop om de printer opnieuw op te starten door het Helpscherm af te sluiten of om de cursor omlaag te verplaatsen in het selectiescherm.</li> </ul>
6	[PAUSE] knop	<ul style="list-style-type: none"> <li>• Pauzeert het afdrukken.</li> <li>• Reset de printer wanneer deze is gepauzeerd of wanneer zich een fout voordoet.</li> <li>• Gebruik deze knop om de geselecteerde items tijdens de bediening in het Helpscherm of het selectiescherm op te lossen.</li> </ul>

#### Opmerking

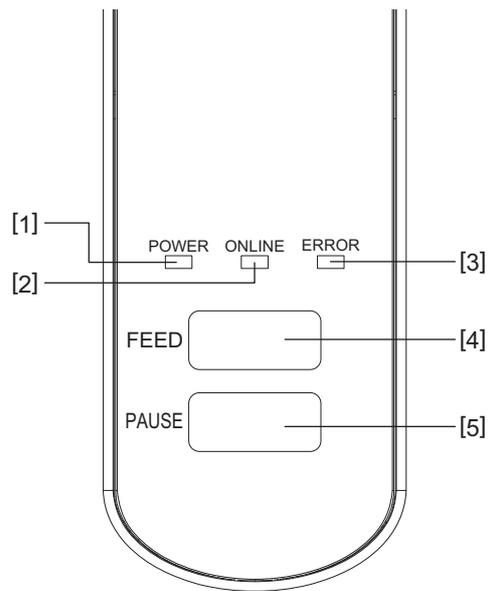
Wanneer er een fout optreedt in de printer, gaat het ERROR-lampje branden en verschijnt er een melding op het LCD-scherm. Raadpleeg P.31 "14. Probleemoplossing" voor meer informatie.

<Pictogrammen die op de LCD verschijnen>



Nr.	Naam	Pictogram	Functie/Gebruik	
1	Draadloze LAN		Geeft aan wanneer het optionele draadloze netwerk is geïnstalleerd. De intensiteit van de draadloze LAN is aangegeven met 4 niveaus.	
2	Link		Roaming	Geeft aan wanneer het optionele draadloze netwerk is geïnstalleerd. Wanneer de radiogolf van het opgegeven toegangspunt verloren gaat, wordt een andere radiogolf gezocht en automatisch verbonden.
			Bezig met draadloze LAN verbinden	
3	Bluetooth-verbinding		Bezig met Bluetooth verbinden	Geeft de status van de Bluetooth-verbinding aan wanneer de optionele Bluetooth is geïnstalleerd.
			Bluetooth-verbinding mogelijk	
4	Bluetooth-modus		Bezig met Bluetooth verbinden	Verschijnt tijdens het automatisch herv verbinden van Bluetooth.
5	Gegevensontvangst		Datatransmissie pictogram/ontvangst	Geeft de status van de gegevensoverdracht aan.

## ■ BV420D



Nr.	Naam	Functie/Gebruik
1	POWER-lampje	Gaat branden bij het inschakelen van de stroom.
2	ONLINE-lampje	<ul style="list-style-type: none"> <li>• Brandt wanneer de printer in online modus is.</li> <li>• Knippert bij de communicatie met een hostcomputer.</li> </ul>
3	ERROR-lampje	Brandt wanneer er een communicatiefout optreedt, het papier opraakt of de printer niet goed werkt.
4	[FEED] knop	Voert één vel media in door op deze knop te drukken terwijl de printer in online modus is.
5	[PAUSE] knop	<ul style="list-style-type: none"> <li>• Pauzeert het afdrukken.</li> <li>• Reset de printer wanneer deze is gepauzeerd of wanneer zich een fout voordoet.</li> </ul>

### Opmerking

Als het ERROR-lampje gaat branden, is er een fout opgetreden in de printer. Raadpleeg  P.31 "14. Probleemoplossing" voor meer informatie.

---

## 5. Printerinstallatie

In dit hoofdstuk worden de procedures toegelicht voor de installatie van de printer voordat deze in gebruik wordt genomen.

### WAARSCHUWING

Gebruik de printer liever niet op plaatsen die blootgesteld zijn aan hevig licht (bv. rechtstreeks zonlicht). Dit soort licht kan de sensoren van de printer negatief beïnvloeden en storingen veroorzaken.

### ■ Voorzorgen

Voor een optimale werkomgeving en veiligheid van de gebruiker en de printer moet u rekening houden met de volgende voorzorgsmaatregelen.

- Gebruik de printer op een stabiele, vlakke ondergrond op een plek zonder overmatige vochtigheid, hoge temperaturen, stof, trillingen en direct zonlicht.
- Houd de werkomgeving vrij van statische ladingen. Statische ontladingen kunnen beschadiging van gevoelige interne onderdelen veroorzaken.
- Controleer of de printer is aangesloten op een schone wisselstroombron die niet gedeeld wordt met andere hoogspanningsapparatuur om elektrische ruis te voorkomen.
- Zorg ervoor dat de printer alleen is aangesloten op een wisselstroombron met een goede aardaansluiting.
- Gebruik de printer niet met open deksel. Let erop dat uw vingers, voorwerpen of kledingstukken niet gevat kunnen worden door bewegende delen van de printer.
- Voordat u aan interne onderdelen van de printer gaat werken of de printer gaat schoonmaken, dient u de printer uit te schakelen en de wisselstroomadapter uit de printer te halen.
- Gebruik alleen door Toshiba Tec Corporation aanbevolen media voor de beste resultaten en een langere levensduur van de printer. (Raadpleeg de 'Supply Manual' - Materiaalhandleiding.)
- Bewaar de media in overeenstemming met "Hoe de media bewaren en behandelen" in deze handleiding.
- Dit printermechanisme bevat hoogspanningscomponenten. Verwijder daarom nooit de afdekkingen van de printer, om elektrische schokken te voorkomen.  
Bovendien bevat de printer veel gevoelige onderdelen. Deze onderdelen kunnen beschadigd raken als ze door onbevoegden worden gebruikt.
- Reinig de buitenzijde van de printer met een schone, droge doek of een schone doek die ietwat bevochtigd is met een milde reinigingsoplossing.
- De printkop en de randapparatuur worden tijdens het afdrukken erg heet. Gevaar voor brandwonden. Wacht daarom tot de printer voldoende is afgekoeld voordat u hem schoonmaakt.  
Gebruik enkel de printkopreiniger die is aanbevolen door Toshiba Tec Corporation voor de reiniging van de printkop.
- Schakel de printer niet uit of neem de stekker niet uit tijdens het afdrukken of wanneer een lampje knippert.
- Installeer de printer in de buurt van het stopcontact op een plaats waar de stekker gemakkelijk uit het stopcontact kan worden verwijderd.
- Verwijder de stekker ten minste eenmaal per jaar uit het stopcontact om de pennen ervan schoon te maken. Ophoping van stof en vuil kan brand veroorzaken door de warmte die vrijkomt door elektrische verliesstroom.
- Als de printer lange tijd niet wordt gebruikt, trekt u de ontgrendelingshendel naar u toe om de hoofdkap te ontgrendelen, zodat er geen druk op het etiket wordt uitgeoefend.

## ■ De printer installeren

---

In dit hoofdstuk worden de procedures toegelicht voor een correcte installatie van de printer.

### ⚠ VOORZICHTIG

---

- Om met een hostcomputer te kunnen communiceren, is een RS-232C-, Ethernet- of USB-kabel nodig.
  - RS-232C kabel: 9 pennen (gebruik geen null-modem kabel)
  - Ethernet-kabel: 10/100-ethernet
  - USB kabel: V2.0 (Hi-Speed)
- Met een Windows-driver kan vanuit Windows-toepassingen worden afgedrukt.  
De printer kan ook gestuurd worden met behulp van zijn eigen programmeertaal. Raadpleeg uw Toshiba Tec Corporation verdeler voor meer informatie.

### **1 Haal de printer en toebehoren uit hun verpakking.**

### **2 Plaats de printer op de plaats waar deze wordt gebruikt.**

Om de printer correct te gebruiken en te installeren, raadpleegt u de meegeleverde "Veiligheidsvoorschriften".

### **3 Controleer of de printer is uitgeschakeld.**

Raadpleeg  P.17 "8. De printer aan/uit zetten".

### **4 Sluit de printer aan op de hostcomputer of netwerk via een RS-232C-, Ethernet- of USB-kabel.**

Raadpleeg  P.15 "6. Kabels aansluiten".

### **5 Sluit de wisselstroomadapter aan op de printer en sluit het netsnoer aan op een goed geaard stopcontact.**

Raadpleeg  P.16 "7. De AC-adapter en het netsnoer aansluiten".

### **6 Laad de media.**

Raadpleeg  P.19 "10. Media laden".

### **7 Pas de positie van de mediasensoren aan de te gebruiken media aan.**

Raadpleeg  P.23 "11. Mediasensoren instellen".

### **8 Installeer het printerstuurprogramma op de hostcomputer.**

Raadpleeg [https://www.toshibatec.com/download\\_overseas/printer/printer\\_driver/](https://www.toshibatec.com/download_overseas/printer/printer_driver/).

### **9 Zet de printer aan.**

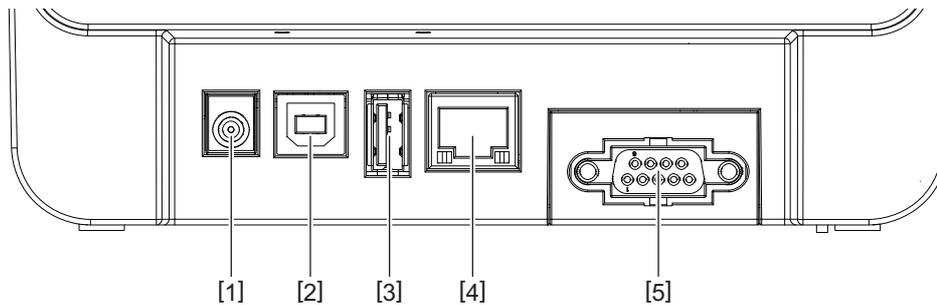
Raadpleeg  P.17 "8. De printer aan/uit zetten".

## 6. Kabels aansluiten

Dit hoofdstuk bevat aanwijzingen voor het aansluiten van de communicatiekabels op de printer vanaf een hostcomputer of andere apparaten. Deze printer kan worden gebruikt met drie soorten kabels.

### ⚠ VOORZICHTIG

- Sluit de seriële kabel aan terwijl de printer en de hostcomputer zijn uitgeschakeld.
- Als u probeert de kabel aan te sluiten terwijl de printer en de hostcomputer zijn ingeschakeld, kan dit schade, een elektrische schok of kortsluiting veroorzaken.

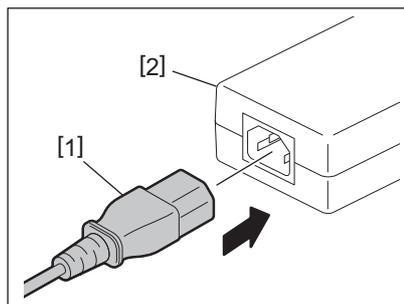


Nr.	Onderdeelnaam	Gebruik
1	Voedingscontact	Om de AC-adapter aan te sluiten.
2	USB-interface voor het aansluiten van een hostcomputer	Om één van de USB-poorten van een hostcomputer aan te sluiten met een USB-kabel. Gebruik een USB-kabel met een connector van het type B aan één van de uiteinden.
3	USB-interface voor het aansluiten van een USB-geheugen	Om een ander apparaat aan te sluiten met een USB-kabel. b.v. het downloaden van de firmware, het flash ROM-geheugen uitbreiden met een USB-geheugen enz. en niet voor de gebruiker.
4	Ethernet-interface	Om een netwerk aan te sluiten met een ethernetkabel. Bovendien is een directe verbinding met de ethernet-poort van een hostcomputer mogelijk. <b>Opmerking</b> <ul style="list-style-type: none"><li>• Gebruik een ethernetkabel die voldoet aan de standaard. 10BASE-T: categorie 3 of hoger 100BASE-TX: categorie 5 of hoger Kabellengte: Maximaal 100 m segmentlengte</li><li>• Als er een communicatiefout is opgetreden door radiogolfinterferentie op de kabel, gebruik dan een afgeschermde kabel (STP).</li></ul>
5	Seriële interface (RS-232C) (Optie)	Om één van de COM-poorten van een hostcomputer aan te sluiten met een seriële kabel.

## 7. De AC-adapter en het netsnoer aansluiten

---

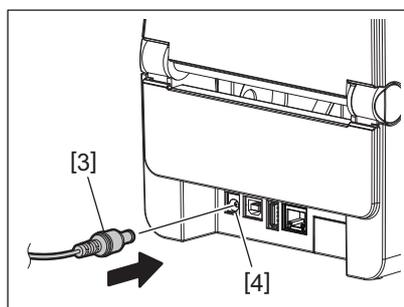
- 1 Steek het netsnoer [1] in de AC-adapter [2].**



### Opmerking

Indien er geen netsnoer bij deze printer is geleverd, dient u het juiste netsnoer aan te schaffen, zie hiervoor  P.5 "Bij aankoop van het netsnoer".

- 2 Steek de stekker van de AC-adapter [3] in het voedingscontact [4] achteraan de printer.**



- 3 Steek het andere uiteinde van het netsnoer in een geaard stopcontact.**

## 8. De printer aan/uit zetten

---

### ⚠ VOORZICHTIG

- Druk op de [POWER]-toets van de printer om deze aan of uit te zetten. Steek de stekker niet in het stopcontact en trek de stekker niet uit het stopcontact wanneer u de printer aan of uit zet, omdat dit brand, elektrische schokken of schade aan de printer kan veroorzaken.
- Schakel de stroom niet uit tijdens het afdrukken. Dit kan papierstoringen of schade aan de printer veroorzaken.
- Schakel de printer niet uit terwijl het ONLINE-lampje knippert. Dit kan verlies of beschadiging van de gedownloadte gegevens veroorzaken.

### ■ Aanzetten

#### Opmerking

Als de printer is aangesloten op een hostcomputer, is het raadzaam om eerst de printer aan te zetten en daarna de hostcomputer.

#### <BV410D>

**1 Houd de [POWER]-toets enkele seconden ingedrukt terwijl de printer is uitgeschakeld.**

**2 Het LCD-scherm op het bedieningspaneel licht op.**

Als de printer is aangesloten op een hostcomputer, gaat het ONLINE-lampje branden.

#### <BV420D>

**1 Houd de [POWER]-toets enkele seconden ingedrukt terwijl de printer is uitgeschakeld.**

**2 Het POWER-lampje op het bedieningspaneel licht op.**

Als de printer is aangesloten op een hostcomputer, gaat het ONLINE-lampje branden.

#### Opmerking

- Na het inschakelen van de stroom zijn ca. 30 seconden nodig voor het laden van Open Type lettertypen. Het ONLINE-lampje begint te knipperen (interval: 0,5 sec.) nadat 10 seconden zijn verstreken nadat de stroom is ingeschakeld. Na het laden van Open Type lettertypen gaat het ONLINE-lampje vast branden. Als het ONLINE lampje knippert, kunnen de printgegevens worden ontvangen; het afdrukken van bestanden met Open Type lettertypen is echter niet mogelijk.
- Als het ERROR-lampje gaat branden, is er een fout opgetreden in de printer. Raadpleeg  P.31 "14. Probleemoplossing" voor meer informatie.

### ■ Uitzetten

#### Opmerking

Als de printer is aangesloten op een hostcomputer, is het raadzaam om eerst de hostcomputer uit te schakelen en daarna de printer.

#### <BV410D>

**1 Als de printer is aangesloten op een hostcomputer, controleer dan of het ONLINE-lampje op het bedieningspaneel brandt (niet knippert).**

**2 Houd de [POWER]-toets een tijdje ingedrukt. Het LCD-scherm gaat uit en de printer wordt uitgeschakeld.**

Als de printer is aangesloten op een hostcomputer, controleer dan of het ONLINE-lampje op het bedieningspaneel is uitgegaan.

#### <BV420D>

**1 Controleer of het ONLINE-lampje op het bedieningspaneel brandt (niet knippert).**

**2 Houd de [POWER]-toets een tijdje ingedrukt. Alle lampjes gaan uit en de printer wordt uitgeschakeld.**

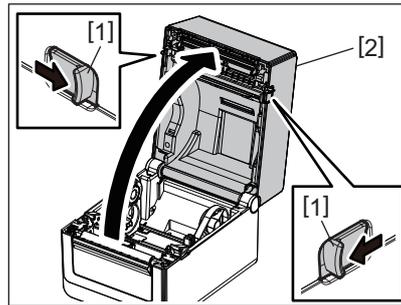
Als de printer is aangesloten op een hostcomputer, controleer dan of het ONLINE-lampje op het bedieningspaneel is uitgegaan.

## 9. Hoofdkap openen en sluiten

---

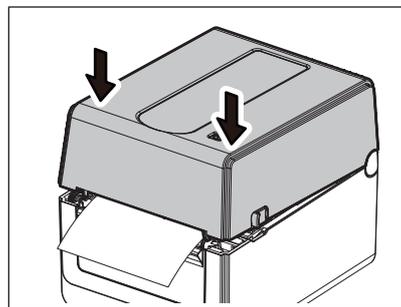
### ■ Hoofdkap openen

Open de hoofdkap [2] door aan het ontgrendelingselement [1] te trekken.



### ■ Hoofdkap sluiten:

Sluit de hoofdkap.



#### Opmerking

Zorg ervoor dat u de hoofdkap volledig sluit. Zo voorkomt u problemen bij het afdrukken.

## 10. Media laden

Dit hoofdstuk bevat aanwijzingen voor het laden van de media in de printer. Deze printer is bedoeld voor het printen van de medirol (etikettenrol en tagrol) en kettingpapier. Gebruik alleen door Toshiba Tec Corporation goedgekeurde media.

### ⚠ WAARSCHUWING

Raak de printkop of de zone eromheen niet aan net na het afdrukken.  
De printkop wordt heel warm tijdens het afdrukken. Gevaar voor brandwonden.

### ⚠ VOORZICHTIG

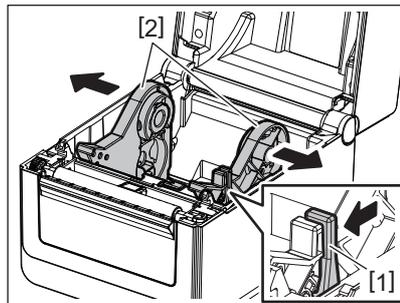
- Om letsels te voorkomen, houd u uw vingers uit de omgeving van de papiergeleider bij het openen en sluiten van de hoofdkap.
- Raak de printkop niet aan.  
Zoniet kunnen sommige punten beschadigd raken door statische elektriciteit of andere problemen met de afdrukkwaliteit optreden.

## ■ Medirol laden (etikettenrol en tagrol)

### 1 Open het hoofddeksel.

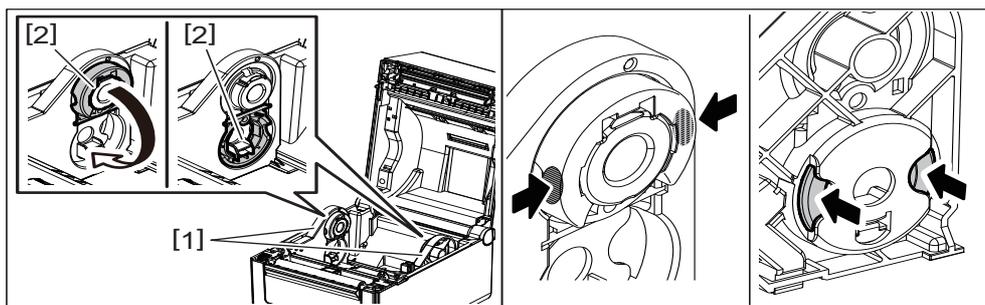
Raadpleeg  P.18 "9. Hoofdkap openen en sluiten" voor meer informatie.

### 2 Schuif de mediahouder [2] naar buiten terwijl u de vergrendelingshendel houder [1] vasthoudt.



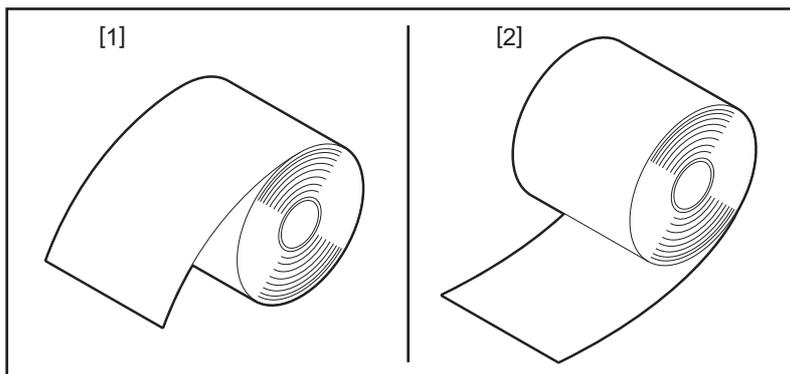
#### Opmerking

- Zorg ervoor dat u de mediasensoren kalibreert met behulp van de BCP Setting Tool telkens wanneer u het mediatype wijzigt.
- Het beschikbare mediaformaat dat in de printer moet worden ingesteld, is als volgt.
  - Roldiameter: Max. 127 mm (5")
  - Interne diameter van rolkern: 25,4 mm (1"), 38,1 mm (1,5") of 42 mm (1,65")
- Als de roldiameter groter dan 127 mm (5") en de binnendiameter van rolkern 76,2 mm (3") is, dan is de externe mediahouder (optie) vereist.  
Raadpleeg  P.26 "Externe mediahouder (optie)" voor meer informatie.
- De grootte van de kernhouder in de mediarolhouder [1] is af fabriek ingesteld op 38,1 mm (1,5") en 42 mm (1,65"). Wanneer een medirol met een binnendiameter van 25,4 mm (1") wordt gebruikt, verwijdert u de kernhouder [2], draait u deze om en plaatst u deze in het frame van de printer zoals hieronder weergegeven.



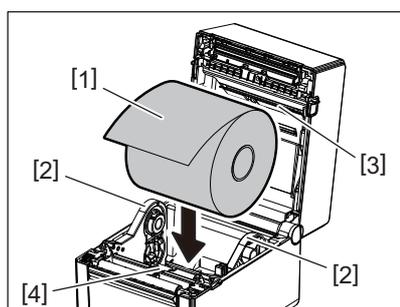
- Het afdrukken is mogelijk zowel met een naar buiten [1] als met een naar binnen [2] gewikkelde medirol. (Zie

de onderstaande afbeelding.) Plaats de medirol met het afdrukkoppervlak naar boven gericht.



### 3 Plaats de medirol.

Stel de medirol [1] in tussen de medirolhouders [2] met het afdrukkoppervlak naar boven gericht.

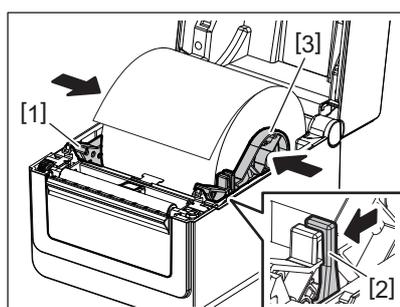


#### Opmerking

Wees bij het plaatsen van de medirol voorzichtig dat u hem niet omvouwt door contact met de mediademper (boven) [3] en de mediademper (onder) [4] op de hoofdkap en de printer.

### 4 Pas de mediageleiders [1] aan de breedte van de medirol aan.

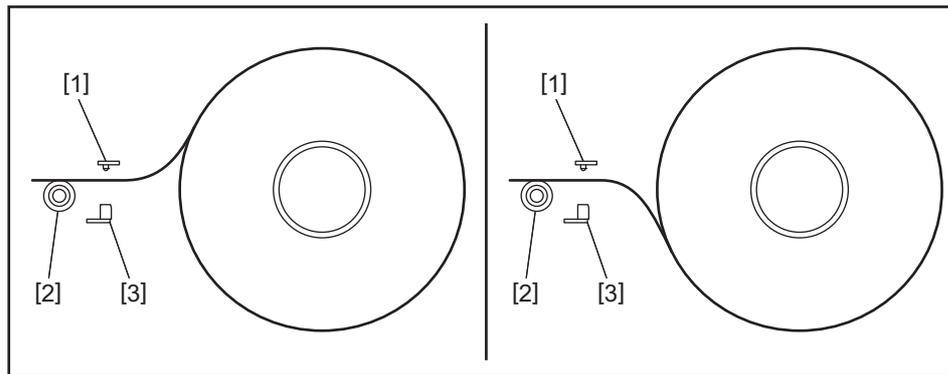
Verschuif de mediahouder [2] terwijl u de vergrendelingshendel houder [3] vasthoudt om de medirol stevig vast te zetten.



#### Opmerking

- Controleer of het afdrukkoppervlak naar boven is gericht.

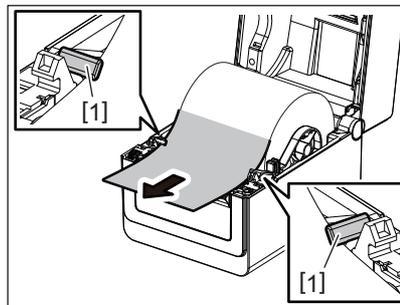
- Knip het uiteinde van de media met een schaar.



- [1] Tussenruimtesensor
- [2] Drukrol
- [3] Zwarte markeringssensor

## 5 Laad de media.

Voer de media door de mediageleiders [1] en trek deze naar de voorzijde van de printer.



### Opmerking

Druk het papier niet te hard aan met de mediageleiders. Zoniet zal de media buigen en dit kan een storing of verkeerde toevoer veroorzaken.

## 6 Stel de mediasensoren in.

Raadpleeg  P.23 "11. Mediasensoren instellen" voor meer informatie.

## 7 Sluit de hoofdkap.

Raadpleeg  P.18 "9. Hoofdkap openen en sluiten" voor meer informatie.

### Opmerking

Zorg ervoor dat u de hoofdkap volledig sluit. Zo voorkomt u problemen bij het afdrukken.

## 8 Druk op de [FEED] knop.

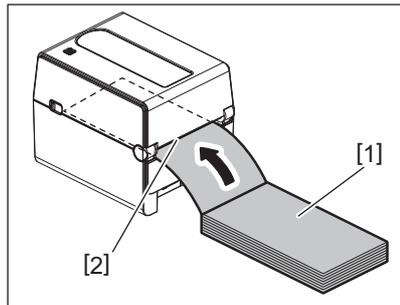
Controleer of de media correct wordt toegevoerd.

## ■ Kettingpapier laden

### Opmerking

- Stel het kettingpapier in terwijl het drukoppervlak naar boven komt.
- Plaats de stapel kettingpapier evenwijdig aan de papiergeleider.
- Controleer of de interfacekabel en de voedingskabel de invoer van het kettingpapier niet verstoren.

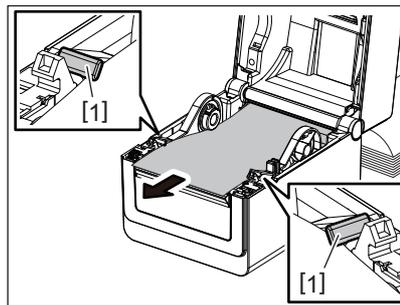
### 1 Plaats de stapel kettingpapier [1] aan de achterzijde van de printer en steek de voorrand ervan in de papiergeleider [2].



### 2 Open het hoofddeksel.

Raadpleeg  P.18 "9. Hoofdkap openen en sluiten" voor meer informatie.

### 3 Voer de media door de mediageleiders [1] en trek deze naar de voorzijde van de printer.



### Opmerking

Druk het papier niet te hard aan met de mediageleiders. Zoniet zal de media buigen en dit kan een storing of verkeerde toevoer veroorzaken.

### 4 Sluit de hoofdkap.

Raadpleeg  P.18 "9. Hoofdkap openen en sluiten" voor meer informatie.

## 11. Mediasensoren instellen

Deze printer is voorzien van twee soorten mediasensoren, zoals hieronder beschreven.

Tussenruimtesensor (transmissief): Detecteert de lengte tussen de etiketten.

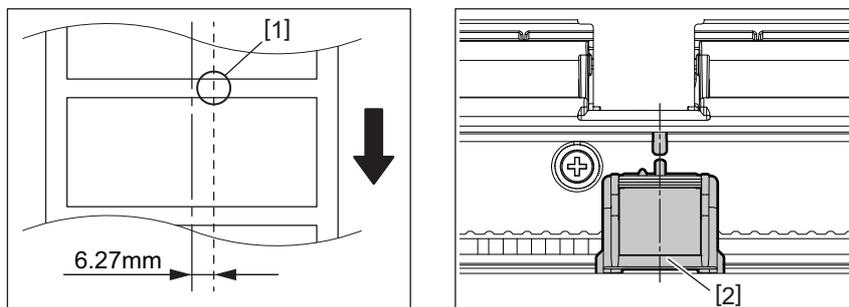
Zwarte markeringsensor (reflecterend): Detecteert de zwarte markeringen op de achterzijde van de media.

### Opmerking

- Bij het wisselen van de media is het noodzakelijk om de gevoeligheid van deze twee sensoren aan te passen.
- Zoniet worden de afgedrukte zwarte markeringen niet gedetecteerd en zal er een fout optreden.

### ■ Tussenruimtesensor

- De positie [1] van de tussenruimtesensor staat vast. Lijn het uitsteeksel van de zwarte markeringsensor [2] uit op de positie, zoals getoond in onderstaande afbeelding.
- Zorg ervoor dat u de mediasensoren kalibreert met behulp van de BCP Setting Tool telkens wanneer u het mediatype wijzigt.

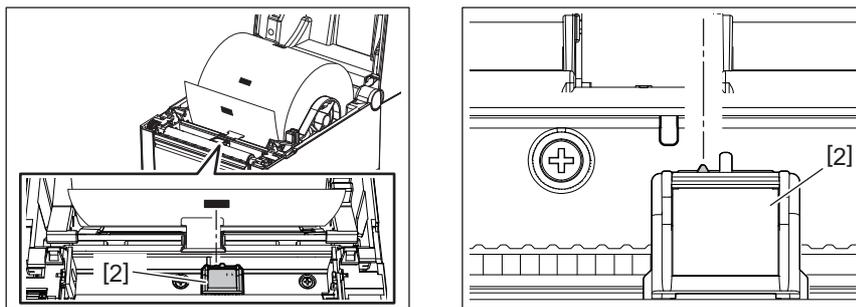


### Opmerking

De tussenruimtesensor bevindt zich op 6,27 mm rechts van het mediacenter.

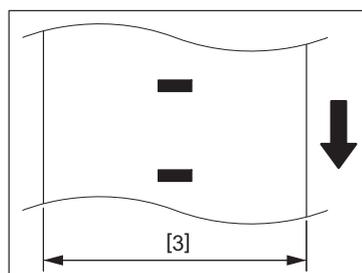
### ■ Zwarte markeringsensor

- 1** Schuif de zwarte markeringsensor [2] naar rechts of naar links om deze uit te lijnen met het midden van de zwarte markering van de media.



### Tip

De zwarte markeringsensor is verplaatsbaar over het bereik van de mediabreedte [3].



- 2** Stel de gevoeligheid van de zwarte markeringsensor in.

## 12. Printmodus

---

Deze printer kent vier printmodi.

### ■ Sequentieel

In de batchmodus wordt de media ononderbroken geprint en aangevoerd tot het aantal etiketten dat opgegeven werd in het etiketten uitvoercommando geprint werd.

#### Opmerking

Om de gedrukte media te scheiden van de printer in de batch-modus, scheurt u de media af bij de mediauitvoer met uw handen. (Als de optionele afpelmodule is geïnstalleerd, scheurt u de media af buiten de afpelplaat). Als u de media per ongeluk bij de printkop hebt afgescheurd, zorg er dan voor dat u één etiket (10 mm of meer) invoert door op de [FEED] knop te drukken voor de volgende afdruk. Zoniet kan een papierstoring optreden.

### ■ Afpelmodus (optie)

Wanneer de optionele afpelmodule is geïnstalleerd en het afdrukken in de afpelmodus wordt uitgevoerd, wordt elk etiket na het printen automatisch van de rugzijde verwijderd.

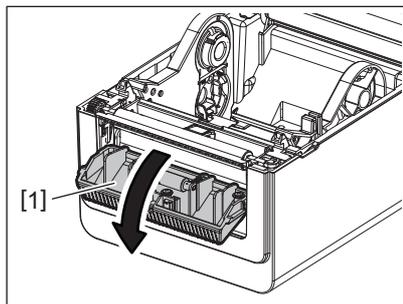
#### Opmerking

Wanneer de etiketten niet van hun drager verwijderd worden, is het niet nodig om de media doorheen de uitvoergleuf aan te voeren.

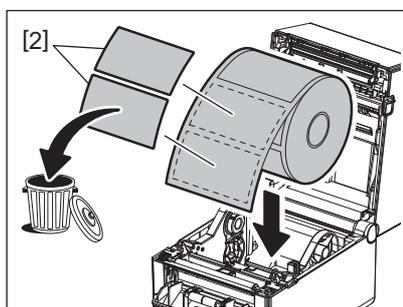
#### 1 Plaats de media.

Raadpleeg  P.19 "10. Media laden" voor meer informatie.

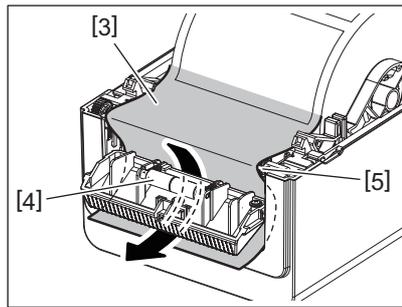
#### 2 Open de afpelmodule [1].



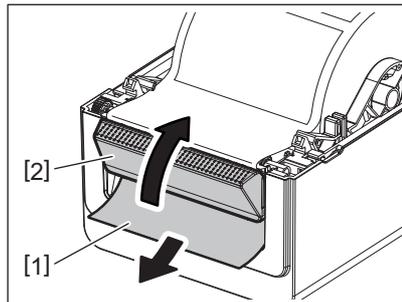
#### 3 Verwijder voldoende etiketten [2] van de voorrand van de media, zodat alleen het gedeelte van het rugpapier kan worden verwerkt.



## 4 Geleid het rugpapier [3] tussen de afpelrol [4] en de afpelbalk [5].



## 5 Sluit de afpelmodule [2] terwijl u de media ietwat naar u toe trekt zodat het rugpapier [1] niet loskomt.



## 6 Sluit de hoofdkap.

Raadpleeg P.18 "9. Hoofdkap openen en sluiten" voor meer informatie.

### ■ Snijmodus (optie)

Wanneer de optionele snijmodule is aangebracht, wordt de media automatisch doorgesneden.

#### ⚠ WAARSCHUWING

GEVAARLIJKE BEWEGENDE DELEN, LET OP UW VINGERS EN ANDERE LICHAAMSDELEN

De snijder is scherp, dus wees voorzichtig u niet te verwonden wanneer u de snijder aanraakt.

#### ⚠ VOORZICHTIG

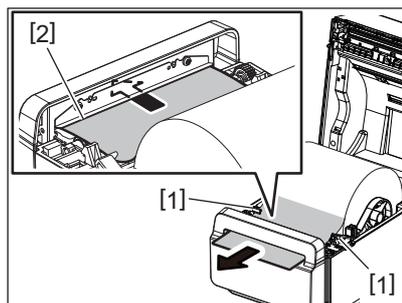
- Zorg ervoor dat alleen het rugpapier van het etiket wordt afgesneden. Bij het snijden van de etiketten blijft er lijm op het snijmes achter, wat de kwaliteit en de levensduur van de snijder nadelig kan beïnvloeden.
- Het gebruik van tagpapier dat dikker is dan de maximumwaarde kan de levensduur van de snijder nadelig beïnvloeden.

## 1 Plaats de media.

Raadpleeg P.19 "10. Media laden" voor meer informatie.

## 2 Laad de media.

Stel de media in tussen de mediageleiders [1] en voer deze vervolgens door de mediauitvoer [2] van de snijmodule.



**Opmerking**

Druk het papier niet te hard aan met de mediageleiders. Zoniet zal de media buigen en dit kan een storing of verkeerde toevoer veroorzaken.

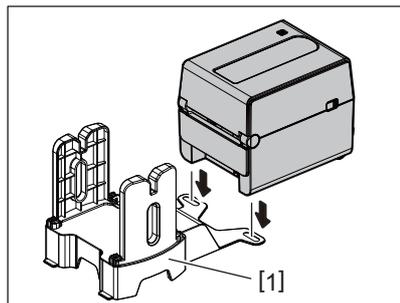
**3 Sluit de hoofdkap.**

Raadpleeg  P.18 "9. Hoofdkap openen en sluiten" voor meer informatie.

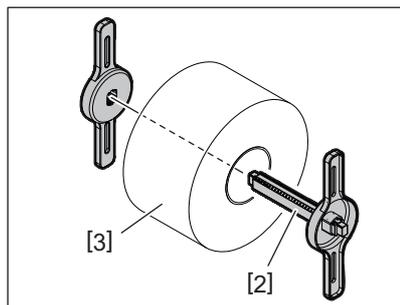
**■ Externe mediahouder (optie)**

Als de roldiameter groter dan 127 mm (5") en de binnendiameter van rolkern 76,2 mm (3") is, dan is de externe mediahouder (optie) vereist.

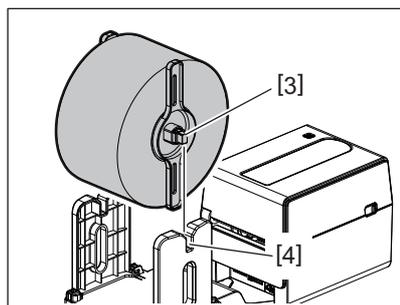
**1 Installeer de externe mediahouder [1] in de standaard onderaan de printer.**



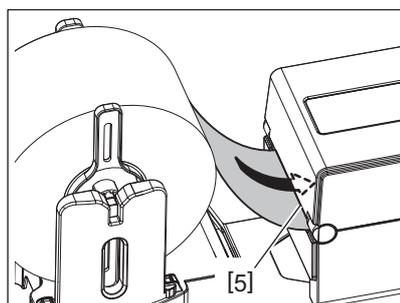
**2 Breng de media as [2] door de kern van een mediariol [3].**



**3 Breng de media as [3] in de sleuf [4] van de externe mediahouder.**



**4 Plaats de voorrand van de media in de mediauitvoer [5] van de printer.**

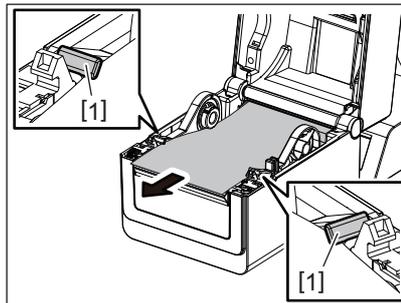


---

## 5 Open het hoofddeksel.

Raadpleeg  P.18 "9. Hoofdkap openen en sluiten" voor meer informatie.

## 6 Voer de media door de mediageleiders [1] en trek deze naar de voorzijde van de printer.



### Opmerking

Druk het papier niet te hard aan met de mediageleiders. Zoniet zal de media buigen en dit kan een storing of verkeerde toevoer veroorzaken.

## 7 Sluit de hoofdkap.

Raadpleeg  P.18 "9. Hoofdkap openen en sluiten" voor meer informatie.

---

## 13. Onderhoud

Dit hoofdstuk beschrijft de procedures voor routineonderhoud.

Om een duurzame hoge kwaliteit van uw printer te garanderen, voert u regelmatig de routineonderhoud uit of telkens wanneer de media wordt gewisseld.

Wanneer de printer intensief wordt gebruikt (hoge doorvoer), voer dan dagelijks het onderhoud uit. Wanneer de printer niet intensief wordt gebruikt, voert u dit onderhoud wekelijks uit.

### ⚠ WAARSCHUWING

---

- Voordat u de printer en de binnenkant ervan reinigt, moet u de printer uitschakelen en de stekker uit het stopcontact halen voor de veiligheid.
- Om letsels te voorkomen, houd u uw vingers uit de omgeving van de papiergeleider bij het openen en sluiten van de hoofdkap. Gevaar voor verwondingen.
- De printkop wordt heel warm tijdens het afdrukken. Raak de printkop of de zone eromheen dus niet aan net na het afdrukken. Gevaar voor brandwonden.
- Giet geen water rechtstreeks op de printer. Dit kan schade, een elektrische schok of brand veroorzaken.

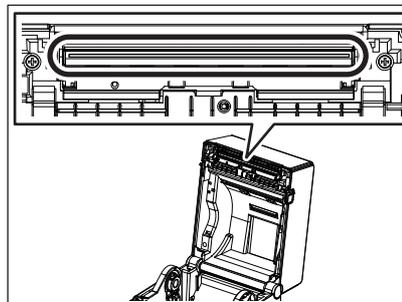
### ⚠ VOORZICHTIG

---

- Breng geen harde voorwerpen in contact met de printkop of de drukrol. Dit kan schade veroorzaken.
- Gebruik geen vluchtige oplosmiddelen, zoals een verdunner en benzeen. Dit kan leiden tot verkleuring van het deksel, afdrukfouten of schade aan de printer.
- Raak de printkop niet aan met de blote handen. Dit kan statische elektriciteit veroorzaken en zo de printkop beschadigen.

## ■ Printkop

- 1 Schakel de stroom uit en open de hoofdkap.**
- 2 Reinig de printkop met een printkopreiniger, een watstaafje of een zachte doek bevochtigd met ethanol.**



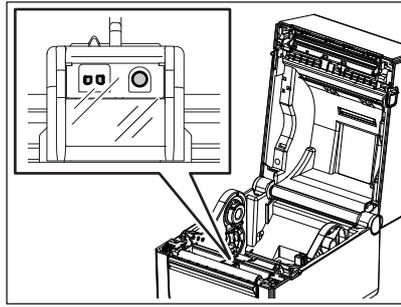
## ■ Mediasensoren

- 1 Schakel de stroom uit en open de hoofdkap.**

## 2 Reinig de mediasensoren met een zachte doek of gebruik een watstaafje bevochtigd met

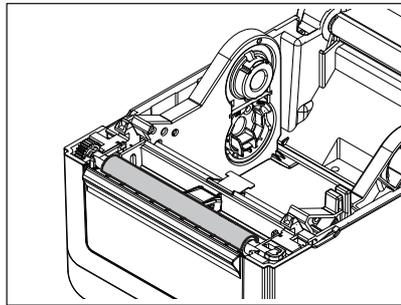
(zuivere) ethanol.

Om stof of papierdeeltjes te verwijderen, reinig de mediasensoren met een zachte, droge doek.



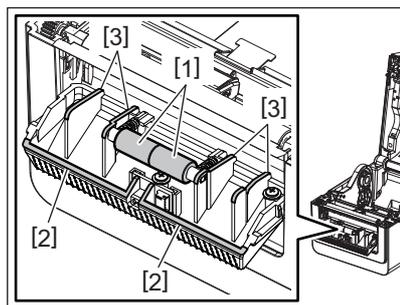
### ■ Drukrol

- 1 Schakel de stroom uit en open de hoofdkap.
- 2 Reinig de drukrol met een zachte doek bevochtigd met (zuivere) ethanol.



### ■ Afpelmodule (optie)

- 1 Schakel de stroom uit en open de afpelmodule.
- 2 Reinig het roloppervlak [1], de randen [2] van de afdekkap van de afpelmodule en de ribben [3] van de geleider van het rugpapier met een droge, zachte doek.



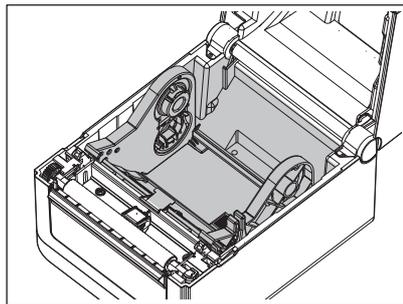
### ■ Mediabehuizing

- 1 Schakel de stroom uit en open de hoofdkap.

---

## 2 Reinig de mediabehuizing met een zachte droge doek.

Als er nog steeds vuil vastzit, veeg het dan weg met een zachte doek die licht bevochtigd is met een milde detergens.



## ■ Hoe de media bewaren en behandelen

### ⚠ VOORZICHTIG

Zorg ervoor dat u de materiaalhandleiding goed gelezen en begrepen hebt. Gebruik uitsluitend media die overeenstemmen met de voorgeschreven kenmerken. Het gebruik van niet aanbevolen media kan de levensduur van de printkop beperken en aanleiding geven tot een slechte leesbaarheid van de barcodes of een slechte afdrukkwaliteit. De media moeten zorgvuldig behandeld worden teneinde beschadiging van de printer of de media te voorkomen. Lees de richtlijnen in dit hoofdstuk zorgvuldig door.

- Bewaar de media en linten niet langer dan de houdbaarheidstermijn die door de fabrikant is opgegeven.
- Bewaar media op hun vlakke zijde. Bewaar ze niet op hun ronde zijde. De vervorming die hierdoor ontstaat kan leiden tot een slechte doorvoer van de media en een slechte afdrukkwaliteit.
- Bewaar de media in plastic zakken die na het openen altijd weer afgesloten moeten worden. Niet beschermde media kan vuil worden en de extra slijtage door stof en vuildeeltjes kan de levensduur van de printkop inkorten.
- Berg het papier en de linten op in een koele en droge omgeving. Vermijd plaatsen die blootgesteld zijn aan rechtstreeks zonlicht, hoge temperaturen, vochtigheid, stof en gassen.
- Thermisch papier dat gebruikt wordt voor direct thermisch afdrucken mag de waarden van  $\text{Na}^+$  800 ppm,  $\text{K}^+$  250 ppm en  $\text{Cl}^-$  500 ppm niet overschrijden.
- Sommige inktten op voorbedrukte media kunnen bestanddelen bevatten die de levensduur van de printkop kunnen beperken. Gebruik geen voorbedrukte etiketten waarvan de inkt harde bestanddelen zoals calciumcarbonaat ( $\text{CaCO}_3$ ) en kaolin ( $\text{Al}_2\text{O}_3, 2\text{SiO}_2, 2\text{H}_2\text{O}$ ) bevat.

Raadpleeg uw plaatselijke verdeler of de fabrikant van uw media voor meer informatie.

## 14. Probleemoplossing

### ⚠ WAARSCHUWING

Als een probleem niet worden opgelost door het nemen van de in dit hoofdstuk beschreven acties, probeer dan niet om de printer te repareren. Schakel de stroom uit en verwijder de stekker van de printer uit het stopcontact. Neem vervolgens contact op met een erkende Toshiba Tec servicevertegenwoordiger.

### ■ Probleemoplossing

Symptoom	Oorzaak	Oplossingen
Het stroomlampje (POWER) van de printer gaat niet branden als de [POWER]-toets wordt ingedrukt.	Het netsnoer is niet volledig op de wisselstroomadapter aangesloten.	Neem het netsnoer uit het stopcontact. Sluit het netsnoer aan op de wisselstroomadapter en steek de stekker in het stopcontact. 📖 P.16 "7. De AC-adapter en het netsnoer aansluiten"
	Er is een stroomstoring of er wordt geen stroom aangevoerd via het net.	Test het stopcontact met een netsnoer van een ander elektrische apparaat. Raadpleeg een elektricien of uw energieleverancier als er geen spanning wordt toegevoerd.
	De zekering van het gebouw is gesprongen of de stroomonderbreker is ingeschakeld.	Controleer de zekering of de stroomonderbreker.
	De stekker van de wisselstroomadapter is losgekoppeld van de voedingsaansluiting.	Neem het netsnoer uit het stopcontact. Sluit de stekker van de wisselstroomadapter aan op de voedingsaansluiting en steek het netsnoer in het stopcontact. 📖 P.16 "7. De AC-adapter en het netsnoer aansluiten"
Er wordt geen media aangevoerd.	De media is niet correct geladen.	Laad de media op juiste wijze. 📖 P.19 "10. Media laden"
	De interfacekabel is niet goed aangesloten.	Sluit de interfacekabel opnieuw aan. 📖 P.15 "6. Kabels aansluiten"
	De mediasensoren zijn vuil.	Reinig de mediasensoren. 📖 P.28 "13. Onderhoud"
Er wordt niets afgedrukt.	Zelfs als de directe thermodruk is geselecteerd, wordt de directe thermische media niet geladen.	Laad een directe thermische media. 📖 P.19 "10. Media laden"
	De media is niet correct geladen.	Laad de media op juiste wijze. 📖 P.19 "10. Media laden"
	Er worden geen afdrukgegevens verzonden vanaf de hostcomputer.	Verstuur de afdrukgegevens.
Slechte printkwaliteit	Er wordt geen media gebruikt die is aanbevolen door Toshiba Tec Corporation.	Vervang de media door een aanbevolen exemplaar.
	De printkop is vuil.	Reinig de printkop. 📖 P.28 "13. Onderhoud"
Ontbrekende dots	De printkop is vuil.	Reinig de printkop. 📖 P.28 "13. Onderhoud"
	Sommige onderdelen van de printkop zijn kapot.	Wanneer ontbrekende dots de oorzaak zijn van een slechte afdruk, moet u de printer afzetten en uw Toshiba Tec verdeler raadplegen voor het vervangen van de printkop.
Het afdrukken gebeurt met tussenpozen.	Zo koelt een printkop af die oververhit is geraakt na een lange periode van continu afdrukken.	Blijf de printer ook in deze toestand gebruiken. De levensduur en de veiligheid van de printer ondervinden geen problemen.

Symptoom	Oorzaak	Oplossingen
De printer stopt even tijdens het controleren.	Zo wordt de veiligheid van de printer verhoogd.	De printer is nog steeds bruikbaar in deze toestand.
De stroomtoevoer wordt onderbroken bij het afdrukken op papier dat langer is dan 40 cm (15,7").	Bij het afdrukken van een beeld met een groot zwart gebied (ca. 30% of groter) met een lage snelheid, zoals 50,8 mm/sec. (2"/sec.), 76,2 mm/sec. (3"/sec.), 101,6 mm/sec. (4"/sec.), kan de printer de stroomtoevoer om veiligheidsredenen soms onderbreken.	Haal de stekker van de AC-adapter uit het stopcontact en wacht een ogenblik. Steek daarna de stekker weer in het stopcontact. Druk op de [Power]-toets van de printer om hem opnieuw in online stand te zetten. U kunt dit probleem verhelpen door af te drukken met een hoge snelheid, zoals 127 mm/sec. (5"/sec.), 152,4 mm/sec. (6"/sec.), 177,8 mm/sec. (7"/sec.).
Mediastoring treedt direct na het begin van het printen op.	Als de printer lange tijd niet wordt gebruikt, kan er een papierstoring optreden tussen het etiket en de drukrol.	Als de printer lange tijd niet wordt gebruikt, trekt u de ontgrendelingshendel naar u toe om de hoofdkap te ontgrendelen, zodat er geen druk op het etiket wordt uitgeoefend.
Barcodes of 2D-codes zijn niet goed leesbaar.	Dit verschijnsel kan optreden afhankelijk van de eigenschappen van het papier.	Vergroot de modulegrootte. Kies een lagere afdruksnelheid. Wijzig de afdrukrichting van de barcodepictogram voor de verticale barcode ('ladder') in horizontale barcode ('picket fence') (90 graden draaien). Controleer de scannerinstellingen.
De etiketten zijn niet goed gescheiden van het rugpapier. (Als de optionele afpelmodule is geïnstalleerd)	Er wordt geen media gebruikt die is aanbevolen door Toshiba Tec Corporation.	Vervang de media door een aanbevolen exemplaar.
	De media is niet correct geladen.	Laad de media op juiste wijze. 📖 P.19 "10. Media laden"
De afpelmodule gaat open tijdens het printen in de afpelmodus. (Als de optionele afpelmodule is geïnstalleerd)	Het rugpapier is niet goed (loszittend) geladen.	Laad het rugpapier opnieuw op de juiste manier. 📖 P.24 "12. Printmodus"
De media is niet schoon gesneden. (Als de optionele snijmodule is geïnstalleerd)	Het snijmes heeft het einde van zijn levensduur bereikt.	Schakel de printer uit en vraag uw Toshiba Tec-vertegenwoordiger om de snijmodule te vervangen.
Er treedt onmiddellijk na het inschakelen van de printer een fout op in de draadloze LAN-communicatie.	Het duurt ongeveer 10 seconden om de draadloze LAN-communicatie in te schakelen terwijl het ONLINE lampje brandt.	Zet de printer aan. Wacht ten minste 10 seconden nadat het ONLINE lampje begint te branden om de communicatie te starten.

## ■ Statuslamp

De LED-lampjes gaan branden (AAN) of knipperen naargelang de status van de printer.

### □ BV410D

LCD-bericht	LED		Printerstatus
	ONLINE	ERROR	
<b>ONLINE</b>	AAN	UIT	Normaal - Online
	Knipperend	UIT	Normaal - Online ( bezig met communiceren)
<b>PAUSE</b>	UIT	UIT	Het printer is tijdelijk onderbroken (pauze).
<b>HEAD OPEN</b>	UIT	UIT	De hoofdkap is geopend in de onlinemodus.
	UIT	AAN	Er wordt gepoogd te printen of media te laden terwijl de hoofdkap geopend is.
<b>COMMS ERROR</b>	UIT	AAN	Een communicatiefout is opgetreden. (Alleen bij gebruik van de RS-232C)

LCD-bericht	LED		Printerstatus
	ONLINE	ERROR	
<b>PAPER JAM</b>	UIT	AAN	1. Er is een mediastoring opgetreden.
			2. De media is niet correct geladen.
			3. Er zijn mediasensoren geselecteerd die verschillen van de te gebruiken media.
			4. De zwarte markeringssensor is niet correct uitgelijnd met de zwarte stippen op de media
			5. Het formaat van de geladen media verschilt van dat van het opgegeven papierformaat.
			6. Het niveau van de mediasensor is niet geschikt voor de gebruikte media.
			7. De tussenruimte van het voorgedrukte etiket kan niet worden gedetecteerd.
<b>CUTTER ERROR</b>	UIT	AAN	Er is een mediastoring opgetreden in de snijmodule. (Alleen als de optionele snijmodule is geïnstalleerd)
<b>NO PAPER</b>	UIT	AAN	1. Er is geen media meer.
			2. De media is niet correct geladen.
<b>HEAD ERROR</b>	UIT	AAN	Er is een probleem met de printkop.
<b>EXCESS HEAD TEMP</b>	UIT	AAN	De printkop is te heet.
<b>MEMORY WRITE ERR.</b>	UIT	AAN	Er is een fout opgetreden bij het schrijven naar het flash ROM-geheugen.
<b>FORMAT ERROR</b>	UIT	AAN	Er is een fout opgetreden bij het initialiseren van het flash ROM-geheugen.
<b>MEMORY FULL</b>	UIT	AAN	Het opslaan is mislukt omdat de flash ROM onvoldoende lege ruimte heeft.
<b>SYNTAX ERROR</b>	UIT	AAN	Er is een onjuist commando zoals een afdrukopdracht ontvangen terwijl de firmware in de downloadmodus wordt geüpgraded.
<b>SYSTEM ERROR</b>	UIT	AAN	Wanneer een abnormale bewerking zoals hieronder wordt uitgevoerd, treedt er een systeemfout op. (a) Commando-fetch vanaf een afwijkend adres. (b) Toegang tot de woordgegevens vanaf een andere plaats dan de grens van de woordgegevens. (c) Toegang tot lange woordgegevens vanaf een andere plaats dan de grens van de lange woordgegevens. (d) Toegang tot het gebied van 80000000H tot FFFFFFFFH in de logische ruimte in gebruikerssysteemmodus. (e) Ongedefinieerd commando dat in een andere dan de 'delay slot' is geplaatst, is gedecodeerd. (f) Ongedefinieerd commando in de 'delay slot' is gedecodeerd. (e) Commando om de 'delay slot' te herschrijven is gedecodeerd.

## ❑ BV420D

LED			Printerstatus
POWER	ONLINE	ERROR	
AAN	AAN	UIT	Normaal - Online
AAN	Knipperend	UIT	Normaal - Online ( bezig met communiceren )
AAN	UIT	UIT	1. De hoofdkap is geopend in de onlinemodus. 2. Het printer is tijdelijk onderbroken ( pauze ).

LED			Printerstatus
POWER	ONLINE	ERROR	
AAN	UIT	AAN	1. Een communicatiefout is opgetreden. (Alleen bij gebruik van de RS-232C)
			2-1. Er is een mediastoring opgetreden.
			2-2. De media is niet correct geladen.
			2-3. Er zijn mediasensoren geselecteerd die verschillen van de te gebruiken media.
			2-4. De zwarte markeringssensor is niet correct uitgelijnd met de zwarte stippen op de media.
			2-5. Het formaat van de geladen media verschilt van dat van het opgegeven papierformaat.
			2-6. Het niveau van de mediasensor is niet geschikt voor de gebruikte media.
			2-7. De tussenruimte van het voorgedrukte etiket kan niet worden gedetecteerd.
			3. Er is een mediastoring opgetreden in de snijder.
			4. Er is geen media meer.
AAN	UIT	AAN	5. Er wordt gepoogd te printen of media te laden terwijl de hoofdkap geopend is.
			6. Er is een probleem met de printkop.
			7. De temperatuur van de printkop overschrijdt de limiet.
			8. Er is een fout opgetreden bij het schrijven naar het flash ROM-geheugen.
			9. Er is een fout opgetreden bij het initialiseren van het flash ROM-geheugen.
			10. Het opslaan is mislukt omdat de flash ROM onvoldoende lege ruimte heeft.
			11. Er is een onjuist commando zoals een afdrukopdracht ontvangen terwijl de firmware in de downloadmodus wordt geüpgraded.
			12. Wanneer een abnormale bewerking zoals hieronder wordt uitgevoerd, treedt er een systeemfout op.
			(a) Commando-fetch vanaf een afwijkend adres.
			(b) Toegang tot de woordgegevens vanaf een andere plaats dan de grens van de woordgegevens.
(c) Toegang tot lange woordgegevens vanaf een andere plaats dan de grens van de lange woordgegevens.			
(d) Toegang tot het gebied van 80000000H tot FFFFFFFFH in de logische ruimte in gebruikersstelselmodus.			
(e) Ongedefinieerd commando dat in een andere dan de 'delay slot' is geplaatst, is gedecodeerd.			
(f) Ongedefinieerd commando in de 'delay slot' is gedecodeerd.			
(g) Commando om de 'delay slot' te herschrijven is gedecodeerd.			

## ■ Verwijderen van vastgelopen media

### ⚠ VOORZICHTIG

Gebruik geen gereedschap dat de printkop kan beschadigen.

Als er media vastloopt, verwijder dan de vastgelopen media uit de printer als volgt.

- 1 Zet de stroom uit.**
- 2 Open de hoofdkap en verwijder de medirol.**
- 3 Verwijder de vastgelopen media uit de printer. GEBRUIK GEEN scherpe voorwerpen of werktuigen. Zij kunnen de printer beschadigen.**
- 4 Reinig de printkop en de drukrol en verwijder eventueel extra stof of vuil.**
- 5 Breng het papier aan en sluit de hoofdkap.**

## 15. Printerspecificaties

Dit hoofdstuk beschrijft de printerspecificaties.

### ■ Printer

De volgende tabel geeft de specificaties van de printer weer.

Item	BV410D-GS02-QM-S / BV420D-GS02-QM-S
Voedingsspanning	DC +24V, 2,5A (Externe AC-adapter)
Stroomverbruik	
	Tijdens het printen 60 W
	Tijdens stand-by 4,4 W (zonder opties)
Bereik werkingstemperatuur	5°C tot 40°C (41°F tot 104°F)
Opslagtemperatuur	-20°C tot 60°C (-4°F tot 140°F)
Relatieve vochtigheid	25% tot 85% relatieve vochtigheid (geen condensatie)
Luchtvochtigheid voor opslag	10% tot 90% relatieve vochtigheid (geen condensatie)
Resolutie	203 dpi (8-dots/mm)
Printmethode	Directe thermodruk
Uitvoermodus	Sequentieel, afpelmodus (optie), snijmodus (optie)
Printsnelheid	
	In batchmodus/snijmodus 50,8 mm/sec. (2"/sec.), 76,2 mm/sec. (3"/sec.), 101,6 mm/sec. (4"/sec.), 127 mm/sec. (5"/sec.), 152,4 mm/sec. (6"/sec.), 177,8 mm/sec. (7"/sec.)
	In afpelmodus 50,8 mm/sec. (2"/sec.), 76,2 mm/sec. (3"/sec.), 101,6 mm/sec. (4"/sec.)
Beschikbare mediabreedte (inclusief rugpapier)	25,4 mm (1,0") tot 118 mm (4,6")
Werkelijke printbreedte (max.)	108,0 mm (4,25")
Afmetingen (B x D x H)	169 mm x 213 mm x 173 mm (6,66" x 8,39" x 6,81") (zonder uitstekende delen) 174 mm x 218 mm x 173 mm (6,85" x 8,59" x 6,81") (met uitstekende delen)
Gewicht	2,0 kg (4,4 lb)
Beschikbare barcode types	UPC-A, UPC-E, EAN8/13, UPC-A add on 2&5, UPC-E add 2&5, EAN-8/13 add on 2&5, Code39, Code93, Code128, EAN128, NW7, MSI, Industrial 2 of 5, ITF, POSTNET, RM4SCC, KIX-code, GS1 Databar, USPS Intelligent mail barcode
Beschikbare tweedimensionale code	Data Matrix, PDF417, QR Code, Maxi Code, Micro PDF417, Micro QR, GS1 Data Matrix, Aztec Code
Beschikbare lettertypen of fonts	Bitmap: 21 types, Outline: 7 types, Schrijfbaar tekens: 132 types, Optioneel TTF: 20 types, Vereenvoudigd Chinees 24x24, OTF(CJK)
Rotaties	0°, 90°, 180°, 270°
Standaard interface	USB 2.0 Hi-speed Ethernet interface (10BASE-T, 100BASE-TX)
Optionele interface	Seriële interface (RS-232C) Draadloze LAN interface (IEEE802.11a/b/g/n) Bluetooth-interface (Ver.2.1+EDR)

#### Opmerking

- Data Matrix™ is een handelsmerk van International Data Matrix Inc., VS.
- PDF417™ is een handelsmerk van Symbol Technologies Inc., VS.
- QR Code is een handelsmerk van DENSO CORPORATION.
- Maxi Code is een handelsmerk van United Parcel Service van Amerika, Inc., VS.
- Bluetooth® is een gedeponerd handelsmerk van Bluetooth SIG, Inc.

Item	BV410D-TS02-QM-S / BV420D-TS02-QM-S	
Voedingsspanning	DC +24V, 2,5A (Externe AC-adapter)	
Stroomverbruik		
	Tijdens het printen	60 W
	Tijdens stand-by	4,4 W (zonder opties)
Bereik werkingstemperatuur	5°C tot 40°C (41°F tot 104°F)	
Opslagtemperatuur	-20°C tot 60°C (-4°F tot 140°F)	
Relatieve vochtigheid	25% tot 85% relatieve vochtigheid (geen condensatie)	
Luchtvochtigheid voor opslag	10% tot 90% relatieve vochtigheid (geen condensatie)	
Resolutie	300 dpi (11,8-dots/mm)	
Printmethode	Directe thermodruk	
Uitvoermodus	Sequentieel, afpelmodus (optie), snijmodus (optie)	
Printsnelheid		
	In batchmodus/snijmodus	50,8 mm/sec. (2"/sec.), 76,2 mm/sec. (3"/sec.), 101,6 mm/sec. (4"/sec.) 127 mm/sec. (5"/sec.)
	In afpelmodus	50,8 mm/sec. (2"/sec.), 76,2 mm/sec. (3"/sec.), 101,6 mm/sec. (4"/sec.)
Beschikbare mediabreedte (inclusief rugpapier)	25,4 mm (1,0") tot 118 mm (4,6")	
Werkelijke printbreedte (max.)	105,7 mm (4,16")	
Afmetingen (B x D x H)	169 mm x 213 mm x 173 mm (6,66" x 8,39" x 6,81") (zonder uitstekende delen) 174 mm x 218 mm x 173 mm (6,85" x 8,59" x 6,81") (met uitstekende delen)	
Gewicht	2,0 kg (4,4 lb)	
Beschikbare barcode types	UPC-A, UPC-E, EAN8/13, UPC-A add on 2&5, UPC-E add 2&5, EAN-8/13 add on 2&5, Code39, Code93, Code128, EAN128, NW7, MSI, Industrial 2 of 5, ITF, POSTNET, RM4SCC, KIX-code, GS1 Databar, USPS Intelligent mail barcode	
Beschikbare tweedimensionale code	Data Matrix, PDF417, QR Code, Maxi Code, Micro PDF417, Micro QR, GS1 Data Matrix, Aztec Code	
Beschikbare lettertypen of fonts	Bitmap: 21 types, Outline: 7 types, Schrijfbaar tekens: 132 types, Optioneel TTF: 20 types, Vereenvoudigd Chinees 24x24, OTF(CJK)	
Rotaties	0°, 90°, 180°, 270°	
Standaard interface	USB 2.0 Hi-speed Ethernet interface (10BASE-T, 100BASE-TX)	
Optionele interface	Seriële interface (RS-232C) Draadloze LAN interface (IEEE802.11a/b/g/n) Bluetooth-interface (Ver.2.1+EDR)	

#### Opmerking

- Data Matrix™ is een handelsmerk van International Data Matrix Inc., VS.
- PDF417™ is een handelsmerk van Symbol Technologies Inc., VS.
- QR Code is een handelsmerk van DENSO CORPORATION.
- Maxi Code is een handelsmerk van United Parcel Service van Amerika, Inc., VS.
- Bluetooth® is een gedeponeerd handelsmerk van Bluetooth SIG, Inc.

## ■ Opties

### Opmerking

De volgende opties zijn verkrijgbaar bij uw dichtstbijzijnde Toshiba Tec Corporation-vertegenwoordiger of het hoofdkantoor van Toshiba Tec Corporation.

#### <BV410D>

Optienaam	Type	Beschrijving
Snijmodule (wit)	BV214-F-QM-S	Een snijmodule die de geprinte media volledig doorsnijdt (scheidt).
	BV214-P-QM-S	Een snijmodule die de geprinte media gedeeltelijk snijdt (niet volledig scheidt).
Afpelmodule (wit)	BV914-H-QM-S	Met deze module kan de printer het ruggpapier van de printetiketten strippen en de gestreepte etiketten op aanvraag (één voor één) presenteren door de aanwezigheid of verwijdering van een etiket van de afpelbalk te detecteren.
Externe mediahouder	BV904-PH-QM-S	Met deze optie op de printer bevestigd, kan een medium met een buitendiameter tot 214 mm (8,4") en een binnendiameter van 76,2 mm (3") worden gebruikt.
Draadloze LAN-interfacekit	BV700-WLAN-QM-S	Deze interfacekit maakt draadloze LAN (WLAN) communicatie mogelijk.
Bluetooth-interface kit	BV700-BLTH-QM-S	Deze interfacekit maakt Bluetooth-communicatie mogelijk.
Seriële (RS-232C) I/F module	BV700-RS-QM-S	Deze interfacekit maakt seriële (RS-232C) communicatie mogelijk.
AC-adapterdeksel (wit)	BV914-ACD-QM-S	Bevestigd aan de onderkant van de printer voor de behuizing van de AC-adapter

#### <BV420D>

Optienaam	Type	Beschrijving
Snijmodule (zwart)	BV224-F-QM-S	Een snijmodule die de geprinte media volledig doorsnijdt (scheidt).
	BV224-P-QM-S	Een snijmodule die de geprinte media gedeeltelijk snijdt (niet volledig scheidt).
Afpelmodule (zwart)	BV924-H-QM-S	Met deze module kan de printer het ruggpapier van de printetiketten strippen en de gestreepte etiketten op aanvraag (één voor één) presenteren door de aanwezigheid of verwijdering van een etiket van de afpelbalk te detecteren.
Externe mediahouder	BV904-PH-QM-S	Met deze optie op de printer bevestigd, kan een medium met een buitendiameter tot 214 mm (8,4") en een binnendiameter van 76,2 mm (3") worden gebruikt.
Draadloze LAN-interfacekit	BV700-WLAN-QM-S	Deze interfacekit maakt draadloze LAN (WLAN) communicatie mogelijk.
Bluetooth-interface kit	BV700-BLTH-QM-S	Deze interfacekit maakt Bluetooth-communicatie mogelijk.
Seriële (RS-232C) I/F module	BV700-RS-QM-S	Deze interfacekit maakt seriële (RS-232C) communicatie mogelijk.
AC-adapterdeksel (zwart)	BV924-ACD-QM-S	Bevestigd aan de onderkant van de printer voor de behuizing van de AC-adapter

## 16. Mediaspecificaties

Dit hoofdstuk beschrijft de mediaspecificaties.

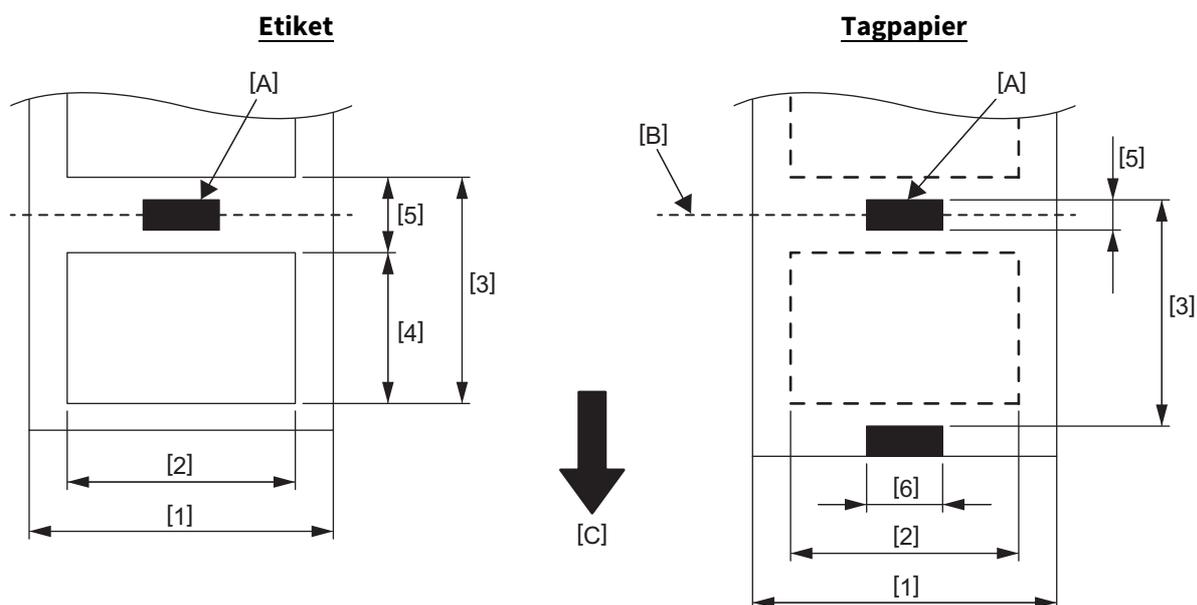
### ■ Media

Zorg ervoor dat de media die u gebruikt is aanbevolen door Toshiba Tec Corporation. De garanties zijn niet van toepassing op problemen die worden veroorzaakt door het gebruik van media die niet zijn aanbevolen door Toshiba Tec Corporation.

Neem voor informatie over door Toshiba Tec Corporation goedgekeurde media contact op met uw Toshiba Tec-vertegenwoordiger.

### □ Mediatype

Hieronder vindt u een overzicht van de afmetingen en de vorm van de media die op deze printer kunnen gebruikt worden.



[A]: Zwarte markering (op de achterzijde)

[B]: Snijpositie

[C]: Toevoerrichting

Item	Uitvoermodus	Sequentieel	Sequentieel (Afpelmodus)	Afpelmodus	Snijmodus
[1] Mediabreedte (Inclusief het rugpapier)		25,4 tot 118,0 (1,00 tot 4,64)			
[2] Breedte etiket		22,4 tot 115,0 (0,88 tot 4,52)			
[3] Mediapitch	Etiket	10 tot 999 (0,39 tot 39,3)		25,4 tot 152,4 (1,0 tot 6,0)	25,4 tot 999 (1,0 tot 39,3)
	Tag	10 tot 999 (0,39 tot 39,3)		-----	25,4 tot 999 (1,0 tot 39,3)
[4] Etiket lengte		8 tot 997 (0,32 tot 39,2)		23,4 tot 150,4 (0,92 tot 5,92)	19,4 tot 993 (0,76 tot 39,1)
[5] Lengte ruimte/zwarte stip		2,0 tot 10,0 (0,08 tot 0,39)			6,0 tot 10,0 (0,24 tot 0,39)
[6] Breedte zwarte stip		Min. 8,0 (0,32)			
Dikte		0,06 – 0,19 (0,0024 – 0,0074)			
Max. buitendiameter rol		Ø127 (5,0) Ø214 (8,4): Bij gebruik van de optionele externe mediahouder			
Wikkelrichting		Extern (standaard), intern (Zie opmerking 3.)			
Diameter van de centrale kern		25,4, 38,1, 42 of 76,2 (1,0, 1,5, 1,65 of 3,0) (Zie opmerking 2 en 3.)			

**Opmerking**

1. Gebruik uitsluitend door Toshiba Tec Corporation goedgekeurde media om de printkwaliteit en de levensduur van de printkop te verzekeren.
2. Bij gebruik van een mediarol met een binnendiameter van 76,2 mm (3") is de optionele externe mediahouder vereist.
3. Bij gebruik van naar binnen gewikkelde etiketten zijn een mediarol met een binnendiameter van 76,2 mm (3") en de optionele externe mediahouder vereist.

**Barcodeprinter**

**Gebruikershandleiding**

**BV410D-GS02-QM-S**

**BV410D-TS02-QM-S**

**BV420D-GS02-QM-S**

**BV420D-TS02-QM-S**

**Toshiba Tec Corporation**

1-11-1, OSAKI, SHINAGAWA-KU, TOKYO, 141-8562, JAPAN

© 2020 - 2023 Toshiba Tec Corporation Alle rechten voorbehouden

GEDRUKT IN INDONESIË  
BU220054A0-NL  
R230420A5401-TTEC  
Ver0050