

Monochrome MFP

Gebruikershandleiding

Juni 2018

Machinetype(n):

7018

Model(len):

676 en equivalente modellen

Inhoud

- Informatie over veiligheid..... 7**
 - Conventies..... 7
 - Productverklaringen..... 7
- Omgaan met de printer..... 10**
 - Een locatie voor de printer selecteren..... 10
 - Printerconfiguraties..... 11
 - Kabels aansluiten..... 12
 - Het bedieningspaneel gebruiken..... 14
 - Uitleg over de status van de aan-uitknop en het indicatielampje..... 15
 - Het beginscherm gebruiken..... 15
 - Pagina met menu-instellingen afdrukken..... 16
 - Pagina met netwerkinstellingen afdrukken..... 16
- Toepassingen van het startscherm instellen en gebruiken..... 17**
 - Het beginscherm aanpassen..... 17
 - Pas kopiëren instellen..... 17
 - Snelkoppelingsbeheer gebruiken..... 17
 - Display Customization gebruiken..... 18
 - Instellen van het Scancentrum..... 18
 - Contactpersonen beheren..... 18
- De toegankelijkheidsfuncties instellen en gebruiken..... 21**
 - De vergrotingsmodus inschakelen..... 21
 - Gesproken begeleiding activeren..... 21
 - De spraaksnelheid van de gesproken begeleiding aanpassen..... 21
 - Gesproken wachtwoorden of pincodes inschakelen..... 21
 - Navigeren op het scherm met gebaren..... 22
 - Het toetsenbord op het display gebruiken..... 22
- Papier en speciaal afdruk materiaal plaatsen..... 23**
 - Het formaat en de papiersoort voor speciaal materiaal instellen..... 23
 - Instellingen voor Universal papier configureren..... 23
 - Laden vullen..... 23
 - De multifunctionele invoer vullen..... 25

Laden koppelen.....	26
Ondersteund papier.....	27
Ondersteunde papierformaten.....	27
Ondersteunde papiersoorten.....	29
Ondersteunde papiergewichten.....	29
Afdrukken.....	30
Afdrukken vanaf een computer.....	30
Afdrukken vanaf een mobiel apparaat.....	30
Afdrukken vanaf een flashstation.....	31
Ondersteunde flashstations en bestandstypen.....	32
Beveiligde taken configureren.....	33
Taken in wacht afdrukken.....	33
Lijst met voorbeelden van lettertypen afdrukken.....	33
Afdruktaak annuleren.....	34
Bezig met kopiëren.....	35
Kopieën maken.....	35
Foto's kopiëren.....	35
Kopiëren op briefhoofdpapier.....	35
Kopiëren op beide zijden van het papier (dubbelzijdig).....	35
Kopieën verkleinen of vergroten.....	36
Exemplaren sorteren.....	36
Scheidingsvellen invoegen tussen exemplaren.....	36
Meerdere pagina's op één vel kopiëren.....	36
Een kopieersnelkoppeling maken.....	36
E-mailen.....	37
E-mailfunctie instellen.....	37
E-mailinstellingen configureren.....	37
Een e-mail verzenden.....	37
Een e-mailsnelkoppeling maken.....	38
Faxen.....	39
Printer instellen voor faxen.....	39
Een fax verzenden.....	45
Een fax plannen.....	46

Een snelkoppeling voor een faxbestemming maken.....	46
De faxresolutie wijzigen.....	46
Faxintensiteit aanpassen.....	46
Een faxlog bekijken.....	46
Ongewenste faxen blokkeren.....	47
Faxen in wachtrij.....	47
Een fax doorsturen.....	47
Bezig met scannen.....	48
Naar een FTP-server scannen.....	48
Een FTP-snelkoppeling maken.....	48
Scannen naar een flashstation.....	48
Gescande documenten naar een computer sturen.....	49
Informatie over de printermenu's.....	50
Menu-overzicht.....	50
Apparaat.....	51
Afdrukken.....	61
Papier.....	69
Kopiëren.....	72
Faxen.....	75
E-mail.....	87
FTP.....	95
Netwerk/poorten.....	99
USB-station.....	110
Beveiliging.....	116
Rapporten.....	123
Help.....	124
Problemen oplossen.....	125
Printer beveiligen.....	126
De beveiligingssleuf vinden.....	126
Printergeheugen wissen.....	126
Geheugen op de vaste schijf wissen.....	126
Vaste schijf van de printer coderen.....	127
Fabrieksinstellingen herstellen.....	127
Kennisgeving van vluchtigheid.....	127

Printer onderhouden.....	129
Luidsprekervolume aanpassen.....	129
Netwerkfunctionaliteit.....	130
Printeronderdelen reinigen.....	131
Onderdelen en supplies bestellen.....	135
Onderdelen en supplies vervangen.....	136
Help bij transport.....	148
Energie en papier besparen.....	149
Papierstoringen verhelpen.....	151
Voorkomen van papierstoringen.....	151
Locaties van storingen bepalen.....	152
Papier vast in klep A.....	153
Papier vastgelopen in klep B.....	157
Papier vastgelopen in de standaardlade.....	158
Papier is vastgelopen in de duplexeenheid.....	159
Papier vastgelopen in laden.....	160
Papier vastgelopen in de multifunctionele invoer.....	161
Papier vastgelopen in de automatische documentinvoer.....	162
Papier vastgelopen in de finisher.....	163
Nietjesstoring in de finisher.....	165
Problemen oplossen.....	167
Problemen met de netwerkverbinding.....	167
Problemen met hardwareopties.....	169
Problemen met supplies.....	170
Problemen met de papierinvoer.....	170
Afdrukproblemen.....	173
Problemen met faxen.....	202
Problemen met scannen.....	205
Contact opnemen met de klantenondersteuning.....	209
Upgraden en migreren.....	210
Hardware.....	210
Software.....	224
Firmware.....	225

Kennisgevingen..... 227

Index.....234

Informatie over veiligheid

Conventies

Opmerking: Een *opmerking* bevat nuttige informatie.

Waarschuwing: Een *waarschuwing* wijst op iets dat de hardware of software van het product kan beschadigen.

LET OP: *Let op* duidt op een mogelijk gevaarlijke situatie die persoonlijk letsel kan veroorzaken.

Voorbeelden van zulke waarschuwingen zijn:



LET OP: RISICO OP LETSEL: Gevaar voor letsel.



LET OP: GEVAAR VOOR ELEKTRISCHE SCHOKKEN: Gevaar voor elektrische schok.



LET OP: HEET OPPERVLAK: Gevaar voor verbranding bij aanraking.



LET OP: KANTELGEVAAR: Pletgevaar.



LET OP: KNELGEVAAR: Gevaar om bekneld te raken tussen bewegende onderdelen

Productverklaringen



LET OP: RISICO OP LETSEL: Om het risico op elektrische schokken of brand te voorkomen, moet u het netsnoer rechtstreeks aansluiten op een geaard stopcontact dat zich dicht in de buurt van het product bevindt en dat gemakkelijk toegankelijk is.



LET OP: RISICO OP LETSEL: Gebruik alleen het netsnoer dat bij dit product is geleverd of een door de fabrikant goedgekeurd vervangend onderdeel om brand of elektrische schokken te voorkomen.



LET OP: RISICO OP LETSEL: U mag dit product niet gebruiken met verlengsnoeren, stekkerdozen, verdelers of UPS-apparaten. De vermogenscapaciteit van dit soort accessoires kan door een laserprinter eenvoudig worden overschreden, wat kan leiden tot slechte printerprestaties, schade aan eigendommen of brand.



LET OP: RISICO OP LETSEL: Gebruik dit product niet met een inline overspanningsbeveiliging. Het gebruik van een overspanningsbeveiliging kan leiden tot slechte printerprestaties, schade aan eigendommen of brand.










LET OP: RISICO OP LETSEL: Gebruik om het risico op brand te verkleinen alleen een telecommunicatiesnoer (RJ-11) van 26 AWG of meer als u dit product aansluit op het openbare vaste telefoonnetwerk. Voor gebruikers in Australië geldt dat het snoer moet worden goedgekeurd door de Australische communicatie- en media-autoriteit.



LET OP: GEVAAR VOOR ELEKTRISCHE SCHOKKEN: Om het risico van elektrische schokken te voorkomen, moet u dit product niet in de buurt van water of vochtige locaties plaatsen of gebruiken.



LET OP: GEVAAR VOOR ELEKTRISCHE SCHOKKEN: Om het risico van elektrische schokken te voorkomen, moet u dit product niet inschakelen tijdens onweer en geen elektrische kabels of stroomkabels aansluiten, zoals een faxesnoer, netsnoer of telefoonkabel.

-  **LET OP: RISICO OP LETSEL:** U moet het netsnoer niet snijden, draaien, vastbinden, afknellen of zware objecten op het snoer plaatsen. Zorg dat er geen schaaftplekken op het netsnoer kunnen ontstaan of dat het snoer onder druk komt te staan. Zorg dat het netsnoer niet bekneld raakt tussen twee objecten, zoals een meubelstuk en een muur. Als een van deze dingen gebeurt, is er een kans op brand of elektrische schokken. Controleer het netsnoer regelmatig op dergelijke problemen. Trek de stekker van het netsnoer uit het stopcontact voor u het netsnoer controleert.
-  **LET OP: GEVAAR VOOR ELEKTRISCHE SCHOKKEN:** Om het risico van elektrische schokken te voorkomen, moet u ervoor zorgen dat alle externe aansluitingen (zoals Ethernet- en telefoonsysteemaansluitingen) op de juiste wijze zijn in de gemarkeerde poorten zijn geplaatst.
-  **LET OP: GEVAAR VOOR ELEKTRISCHE SCHOKKEN:** Als u toegang tot de controllerkaart wilt of optionele hardware of geheugenapparaten installeert nadat u de printer hebt ingesteld, moet u de printer uitschakelen en de stekker uit het stopcontact trekken voor u doorgaat om het risico van elektrische schokken te voorkomen. Als u andere apparaten hebt aangesloten op de printer, schakel deze dan ook uit en koppel de kabels los van de printer.
-  **LET OP: GEVAAR VOOR ELEKTRISCHE SCHOKKEN:** Gebruik de faxfunctie niet tijdens onweer om het risico van elektrische schokken te voorkomen.
-  **LET OP: GEVAAR VOOR ELEKTRISCHE SCHOKKEN:** Om het risico op elektrische schokken te vermijden, trekt u de stekker van het netsnoer uit het stopcontact en koppelt u alle kabels los die op de printer zijn aangesloten voor u de buitenkant van de printer reinigt.
-  **LET OP: RISICO OP LETSEL:** Als de printer meer weegt dan 18 kg (40 lb), moet deze door twee of meer getrainde personeelsleden worden verplaatst.
-  **LET OP: RISICO OP LETSEL:** Volg deze richtlijnen wanneer u de printer verplaatst om te voorkomen dat u zich bezeert of dat de printer beschadigd raakt:
- Zorg ervoor dat alle kleppen en laden zijn gesloten.
 - Schakel de printer uit en trek de stekker van het netsnoer van de printer uit het stopcontact.
 - Koppel alle snoeren en kabels los van de printer.
 - Als de printer losse, optionele laden op de vloer of uitvoerladen bevestigd heeft, dient u deze te ontkoppelen voordat u de printer verplaatst.
 - Als de printer een onderstel met zwenkwielen heeft, rolt u de printer voorzichtig naar de nieuwe locatie. Wees voorzichtig bij drempels en scheuren in de vloer.
 - Als de printer geen onderstel met zwenkwielen heeft, maar wel is uitgerust met optionele laden of uitvoerladen, verwijdert u de uitvoerladen en tilt u de printer van de laden. Probeer de printer niet samen met een van de opties op te tillen.
 - Gebruik bij het optillen altijd de handgrepen aan de printer.
 - Als de printer wordt verplaatst op een transportwagentje, moet de gehele onderzijde van de printer worden ondersteund.
 - Als de optionele onderdelen worden verplaatst op een transportwagentje, moet het oppervlak van het wagentje groot genoeg zijn voor alle onderdelen.
 - Houd de printer rechtop.
 - Vermijd schokken.
 - Zorg dat uw vingers zich niet onder de printer bevinden wanneer u het apparaat neerzet.
 - Zorg dat er voldoende ruimte vrij is rondom de printer.

-  **LET OP: KANTELGEVAAR:** Wanneer u een of meer opties op uw printer of MFP installeert, is mogelijk een onderstel met zwenkwielen, printerkast of andere voorziening vereist om instabiliteit te voorkomen waardoor letsel kan worden veroorzaakt. Ga voor meer informatie over ondersteunde opstellingen naar onze website of neem contact op met het verkooppunt waar u de printer hebt gekocht.
-  **LET OP: KANTELGEVAAR:** Zorg ervoor dat u papier afzonderlijk in elke lade plaatst om instabiliteit van de apparatuur te voorkomen. Houd alle overige laden gesloten tot u ze nodig hebt.
-  **LET OP: HEET OPPERVLAK:** De binnenkant van de printer kan heet zijn. Om letsel te voorkomen, moet u een heet oppervlak eerst laten afkoelen voordat u het aanraakt.
-  **LET OP: KNELGEVAAR:** Wees voorzichtig bij onderdelen met dit label om te voorkomen dat u bekneeld raakt tussen bewegende onderdelen. Knelgevaar kan optreden in de buurt van bewegende onderdelen, zoals tandwielen, deuren, laden en kappen.
-  **LET OP: RISICO OP LETSEL:** Dit product maakt gebruik van een laser. Het toepassen van andere bedieningswijzen, aanpassingsmethoden of procedures dan in de *Gebruikershandleiding* worden vermeld, kan blootstelling aan gevaarlijke straling tot gevolg hebben.
-  **LET OP: RISICO OP LETSEL:** De lithiumbatterij in dit product moet niet worden vervangen. Wanneer de lithiumbatterij niet juist wordt vervangen, bestaat er explosiegevaar. Een lithiumbatterij mag niet opnieuw worden opgeladen, uit elkaar worden gehaald of worden verbrand. Gooi gebruikte lithiumbatterijen weg volgens de aanwijzingen van de fabrikant en houd hierbij de plaatselijke regelgeving in acht.

Dit product is samen met specifieke onderdelen van de fabrikant ontwikkeld, getest en goedgekeurd volgens strikte, wereldwijd geldende veiligheidsnormen. De veiligheidsvoorzieningen van bepaalde onderdelen zijn niet altijd duidelijk zichtbaar. De fabrikant is niet verantwoordelijk voor het gebruik van andere, vervangende onderdelen.

Laat onderhoudswerkzaamheden en reparaties die niet in de gebruikersdocumentatie worden beschreven, uitvoeren door een servicevertegenwoordiger.

Dit product maakt gebruik van een afdrukproces waarbij het afdrukmateriaal wordt verhit. Door de hitte kan het afdrukmateriaal bepaalde stoffen afgeven. Bestudeer het gedeelte in de bedieningsinstructies waarin de richtlijnen voor het selecteren van afdrukmaterialen worden besproken om schadelijke emissies te voorkomen.


Dit product produceert kleine hoeveelheden ozon tijdens normaal gebruik en is mogelijk uitgerust met een filter om ozonconcentraties ruim onder de aanbevolen blootstellingslimieten te houden. Om hoge ozonconcentraties tijdens intensief gebruik te voorkomen, plaatst u dit product in een goed geventileerde ruimte en vervangt u de ozon- en uitblaasfilters indien dit wordt aangegeven in de onderhoudsinstructies van het product. Als in de onderhoudsinstructies van het product niet wordt verwezen naar filters, dan bevat dit product geen filters die vervangen moeten worden.

BEWAAR DEZE INSTRUCTIES.

Omgaan met de printer

Een locatie voor de printer selecteren

- Laat genoeg ruimte vrij voor het openen van laden en kleppen en voor het installeren van hardwareopties.
- Plaats de printer in de buurt een stopcontact.

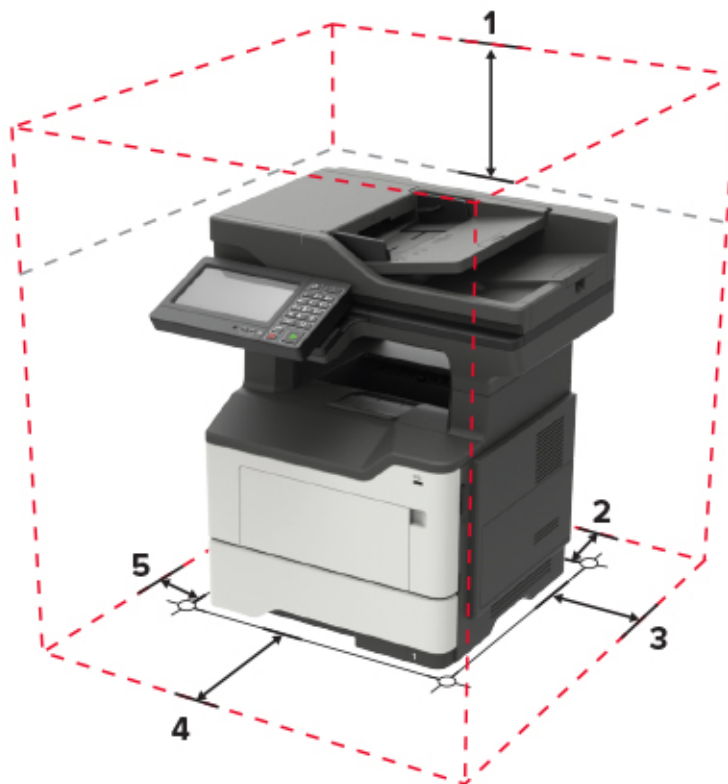
 **LET OP: RISICO OP LETSEL:** Om het risico op elektrische schokken of brand te voorkomen, moet u het netsnoer rechtstreeks aansluiten op een geaard stopcontact dat zich dicht in de buurt van het product bevindt en dat gemakkelijk toegankelijk is.

 **LET OP: GEVAAR VOOR ELEKTRISCHE SCHOKKEN:** Om het risico van elektrische schokken te voorkomen, moet u dit product niet in de buurt van water of vochtige locaties plaatsen of gebruiken.

- Zorg ervoor dat de luchtstroom in de ruimte voldoet aan de laatste herziening van de ASHRAE 62-norm of de CEN/TC 156-norm.
- Plaats de printer op een vlakke, stevige en stabiele ondergrond.
- Houd de printer:
 - schoon, droog en stofvrij.
 - Uit de buurt van rondslingerende nietjes en paperclips
 - Uit de buurt van de directe luchtstroom van airconditioners, warmtebronnen of ventilators;
 - Uit de buurt van direct zonlicht en extreme vochtigheidswaarden;
- Houd rekening met de aanbevolen temperaturen en voorkom schommelingen.

Omgevingstemperatuur	10 tot 32°C
Temperatuur voor opslag	0 tot 40 °C

- Laat de volgende aanbevolen hoeveelheid ruimte vrij rondom de printer voor een goede ventilatie:



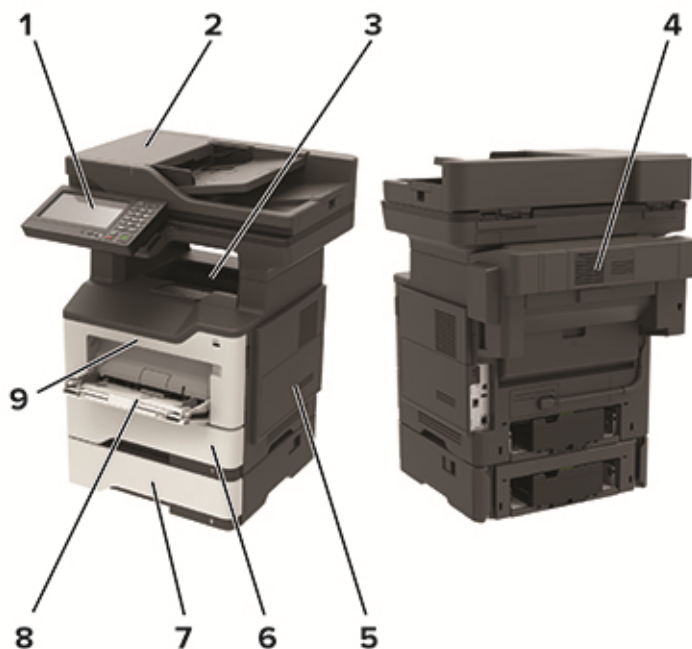
1	Bovenkant	800 mm (32 inch)
2	Achterkant	203 mm (8 inch)
3	Rechterkant	305 mm (12 inch)
4	Voorkant	510 mm (20 inch)
5	Linkerkant	203 mm (8 inch)

Printerconfiguraties

⚠ LET OP: KANTELGEVAAR: Wanneer u een of meer opties op uw printer of MFP installeert, is mogelijk een onderstel met zwenkwielen, printerkast of andere voorziening vereist om instabiliteit te voorkomen waardoor letsel kan worden veroorzaakt. Ga voor meer informatie over ondersteunde opstellingen naar onze website of neem contact op met het verkooppunt waar u de printer hebt gekocht.

⚠ LET OP: KANTELGEVAAR: Zorg ervoor dat u papier afzonderlijk in elke lade plaatst om instabiliteit van de apparatuur te voorkomen. Houd alle overige laden gesloten tot u ze nodig hebt.

U kunt de printer aanpassen door optionele lades voor 250 of 550 vel toe te voegen. Zie ['Optionele laden installeren' op pagina 223](#) voor meer informatie.



1	Bedieningspaneel
2	Automatische documentinvoer (ADI)
3	Standaarduitvoerlade
4	Optionele nietfinisher
5	Toegangsklep van de controllerkaart
6	Standaardlade voor 550 vel
7	Optionele lade voor 250 of 550 vel
8	Multifunctionele invoer
9	Klep A

Kabels aansluiten

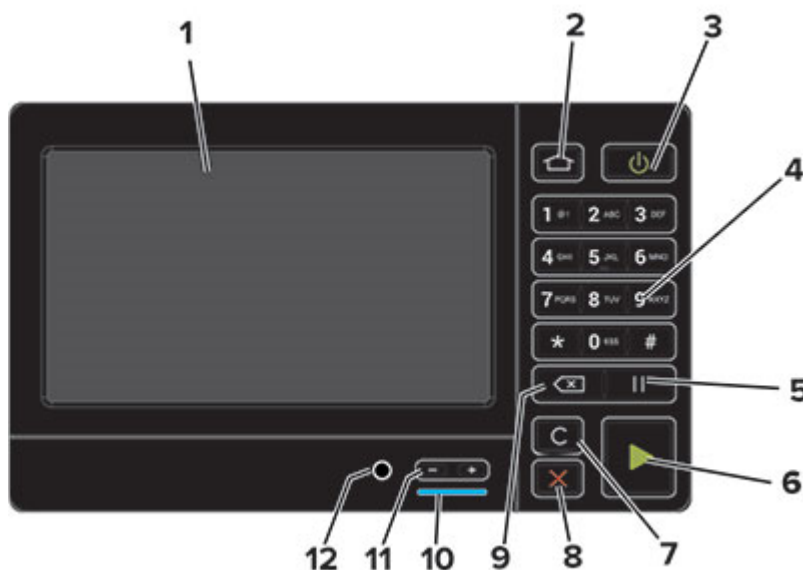
- ⚡ LET OP: GEVAAR VOOR ELEKTRISCHE SCHOKKEN:** Schakel tijdens onweer dit product niet in en maak geen elektrische of bekabelde verbindingen, zoals de fax, het netsnoer of een telefoonkabel, om elektrische schokken te voorkomen.
- ⚠ LET OP: RISICO OP LETSEL:** Om het risico op elektrische schokken of brand te voorkomen, moet u het netsnoer rechtstreeks aansluiten op een geaard stopcontact dat zich dicht in de buurt van het product bevindt en dat gemakkelijk toegankelijk is.
- ⚠ LET OP: RISICO OP LETSEL:** Gebruik alleen het netsnoer dat bij dit product is geleverd of een door de fabrikant goedgekeurd vervangend onderdeel om brand of elektrische schokken te voorkomen.
- ⚠ LET OP: RISICO OP LETSEL:** Gebruik om het risico op brand te verkleinen alleen een telecommunicatiesnoer (RJ-11) van 26 AWG of meer als u dit product aansluit op het openbare vaste telefoonnetwerk. Voor gebruikers in Australië geldt dat het snoer moet worden goedgekeurd door de Australische communicatie- en media-autoriteit.

Waarschuwing: mogelijke beschadiging: Raak tijdens het afdrukken de USB-kabel, draadloze netwerkadapters of het aangegeven deel van de printer niet aan om gegevensverlies of printerstoringen te voorkomen.



	Onderdeel	Voor
1	Aansluiting voor netsnoer	Sluit de printer aan op een stopcontact.
2	Ethernetpoort	Sluit de printer aan op een Ethernet-netwerk.
3	LINE-poort	Sluit de printer aan op een actieve telefoonlijn via een standaardwandaansluiting (RJ-11), DSL-filter, VoIP-adapter of een andere adapter waarmee u faxen kunt verzenden en ontvangen.
4	USB-poort	Sluit een toetsenbord of een compatibele optie aan.
5	USB-printerpoort	Sluit de printer aan op de computer.

Het bedieningspaneel gebruiken



	Onderdeel	Voor
1	Display	<ul style="list-style-type: none"> Hiermee bekijkt u berichten en de supply-status van de printer. De printer configureren en bedienen.
2	Startscherm (knop)	Naar het startscherm gaan.
3	Aan/uit	De printer in- of uitschakelen. Opmerking: Om de printer uit te schakelen, houdt u de aan/uit-knop gedurende vijf seconden ingedrukt.
4	Numeriek toetsenblok	Hiermee voert u getallen of symbolen in een invoerveld in.
5	Pauzeknop	Hiermee voegt u een kiesonderbreking in bij een faxnummer.
6	Start	Een taak starten afhankelijk van de geselecteerde modus.
7	Knop Alles wissen/Opnieuw instellen	Hiermee stelt u de instelling van een functie, zoals kopiëren, faxen of scannen op de fabriekswaarden in.
8	Knop Stoppen of Annuleren	Stop de huidige afdruktaak.
9	Backspaceknop	Hiermee verplaatst u de cursor terug en verwijdert u een teken in een invoerveld.
10	indicatielampje	De status van de printer controleren.
11	Volumeknoppen	Luidsprekervolume aanpassen.
12	Luidsprekerpoort	Een luidspreker bevestigen.

Uitleg over de status van de aan-uitknop en het indicatielampje

Indicatielampje	Printerstatus
Uit	De printer is uitgeschakeld of de sluimerstand van de printer is actief.
Blauw	De printer is gereed of verwerkt gegevens.
Rood	De printer vereist interventie door de gebruiker.

Lampje aan-uitknop	Printerstatus
Uit	De printer staat uit of verwerkt gegevens.
Brandt oranje	De printer bevindt zich in de slaapstand.
Knippert oranje	De printer bevindt zich in de sluimerstand.

Het beginscherm gebruiken

Opmerking: Het startscherm van uw apparaat kan er anders uitzien, afhankelijk van de aangepaste instellingen, beheerdersinstellingen en actieve ingesloten oplossingen.



Aanraken	Voor
1	Kopiëren Kopieën maken.
2	E-mail E-mails verzenden.
3	Instellingen De printermenu's openen.
4	Faxen Faxen verzenden.
5	Adresboek Een lijst met contactpersonen beheren waar andere toepassingen op de printer toegang toe hebben.
6	Status/supplies <ul style="list-style-type: none"> Een waarschuwing of foutbericht weergeven als er een handeling moet worden uitgevoerd om ervoor te zorgen dat de printer kan doorgaan met verwerken. Meer informatie over het foutbericht of de waarschuwing en informatie voor het wissen van de betreffende melding weergeven. <p>Opmerking: U kunt deze instelling ook openen door het bovenste gedeelte van het beginscherm aan te raken.</p>

Aanraken		Voor
7	USB-station	<ul style="list-style-type: none"> Foto's en documenten afdrukken vanaf een flashstation. Foto's en documenten scannen naar een flashstation
8	Wachtrij	<p>Alle huidige afdruktaken weergeven.</p> <p>Opmerking: U kunt deze instelling ook openen door het bovenste gedeelte van het beginscherm aan te raken.</p>
9	Wachttaken	Afdruktaken die in de wachtrij staan in het printergeheugen tonen.
10	Snelkoppelingsbeheer	Alle snelkoppelingen ordenen.
11	App-profielen	Toegang tot toepassingsprofielen.
12	Scanprofielen	Documenten scannen en ze rechtstreeks op de computer opslaan.
13	FTP	Documenten scannen en ze rechtstreeks op een FTP-server opslaan.
14	Bladwijzers	Alle bladwijzers ordenen.
15	Taal wijzigen	De taal op het beeldscherm wijzigen.

Pagina met menu-instellingen afdrukken

Raak in het beginscherm **Instellingen** > **Rapporten** > **Pagina met menu-instellingen** aan.

Pagina met netwerkinstellingen afdrukken

Ga vanaf het beginscherm naar **Instellingen** > **Rapporten** > **Netwerk** > **Pagina met Netwerkinstellingen**.

Toepassingen van het startscherm instellen en gebruiken

Het beginscherm aanpassen

1 Open een webbrowser en typ het IP-adres van de printer in de adresbalk.

Opmerkingen:

- Controleer het IP-adres van de printer op het startscherm van de printer. Het IP-adres bestaat uit vier sets met cijfers gescheiden door punten: 123.123.123.123.
- Als u een proxyserver gebruikt, moet u deze tijdelijk uitschakelen zodat de webpagina correct kan worden geladen.

2 Klik op **Instellingen > Apparaat > Zichtbare pictogrammen op het beginscherm**.

3 Selecteer de pictogrammen die u wilt weergeven op het beginscherm.

4 Pas de wijzigingen toe.

Pas kopiëren instellen

1 Open een webbrowser en typ het IP-adres van de printer in de adresbalk.

Opmerkingen:

- Controleer het IP-adres van de printer op het startscherm van de printer. Het IP-adres bestaat uit vier sets met cijfers gescheiden door punten: 123.123.123.123.
- Als u een proxyserver gebruikt, moet u deze tijdelijk uitschakelen zodat de webpagina correct kan worden geladen.

2 Klik op **Apps > Pas kopiëren > Configureren**.

3 Configureer de uitvoeropties en scaninstellingen.

Opmerkingen:

- Wanneer u een pas scant, zorgt u ervoor dat de scanresolutie voor kleur niet meer dan 200 dpi is en voor zwart-wit niet meer dan 400 dpi.
- U kunt meerdere kaarten alleen scannen op printers die ondersteuning bieden voor een vaste schijf.
- Wanneer u meerdere passen scant, zorgt u ervoor dat de scanresolutie voor kleur niet meer dan 150 dpi is en voor zwart-wit niet meer dan 300 dpi.
- Controleer of het printernetwerk en de e-mailinstellingen juist zijn geconfigureerd.

4 Pas de wijzigingen toe.

Snelkoppelingsbeheer gebruiken

1 Raak in het startscherm **Snelkoppelingsbeheer** aan en selecteer vervolgens een printerfunctie.

2 Raak **Snelkoppeling maken** aan en configureer vervolgens de instellingen.

- 3 Raak **Opslaan** aan en typ vervolgens een unieke naam voor de snelkoppeling.
- 4 Pas de wijzigingen toe.

Display Customization gebruiken

De achtergrond wijzigen

- 1 Raak **Achtergrond wijzigen** aan op het beginscherm.
- 2 Selecteer de gewenste afbeelding.
- 3 Pas de wijzigingen toe.

Een diavoorstelling maken

Configureer de instellingen voor diavoorstellingen voordat u begint. Raadpleeg de documentatie bij de oplossing voor meer informatie.

- 1 Plaats een flash-station in de USB-poort.
- 2 Raak in het beginscherm **Diavoorstelling** aan.

Opmerking: Afbeeldingen verschijnen in alfabetische volgorde.

Instellen van het Scancentrum

- 1 Raak in het startscherm **Scancentrum** aan.
- 2 Selecteer en maak een bestemming en configureer vervolgens de instellingen.

Opmerkingen:

- Zorg er bij het maken van een netwerkbestemming voor dat u de instellingen valideert en aanpast totdat er geen fouten optreden.
- Alleen bestemmingen gemaakt met de Embedded Web Server worden opgeslagen. Raadpleeg de documentatie bij de oplossing voor meer informatie.

- 3 Pas de wijzigingen toe.

Contactpersonen beheren

Contactpersonen toevoegen

- 1 Open een webbrowser en typ het IP-adres van de printer in de adresbalk.

Opmerkingen:

- Controleer het IP-adres van de printer op het startscherm van de printer. Het IP-adres bestaat uit vier sets met cijfers gescheiden door punten: 123.123.123.123.

- Als u een proxyserver gebruikt, moet u deze tijdelijk uitschakelen zodat de webpagina correct kan worden geladen.

2 Klik op **Adresboek**.

3 Voeg een contactpersoon toe vanuit het gedeelte Contactpersonen.

Opmerking: U kunt de contactpersoon aan een of meerdere groepen toewijzen.

4 Geef indien nodig een aanmeldingsmethode op voor toegang tot de applicatie.

5 Pas de wijzigingen toe.

Groepen toevoegen

1 Open een webbrowser en typ het IP-adres van de printer in de adresbalk.

Opmerkingen:

- Controleer het IP-adres van de printer op het startscherm van de printer. Het IP-adres bestaat uit vier sets met cijfers gescheiden door punten: 123.123.123.123.
- Als u een proxyserver gebruikt, moet u deze tijdelijk uitschakelen zodat de webpagina correct kan worden geladen.

2 Klik op **Address Book (Adresboek)**.

3 Voeg een naam van een groep toe vanuit het gedeelte Contactgroepen.

Opmerking: U kunt een of meer contactpersonen toewijzen aan de groep

4 Pas de wijzigingen toe.

Contactpersonen of groepen bewerken

1 Open een webbrowser en typ het IP-adres van de printer in de adresbalk.

Opmerkingen:

- Controleer het IP-adres van de printer op het startscherm van de printer. Het IP-adres bestaat uit vier sets met cijfers gescheiden door punten: 123.123.123.123.
- Als u een proxyserver gebruikt, moet u deze tijdelijk uitschakelen zodat de webpagina correct kan worden geladen.

2 Klik op **Address Book (Adresboek)**.

3 Voer een van de volgende handelingen uit:

- Klik in het gedeelte Contactpersonen op de naam van een contactpersoon en pas de gegevens aan.
- Klik in het gedeelte Contactgroepen op de naam van een groep en pas de gegevens aan.

4 Pas de wijzigingen toe.

Contactpersonen of groepen verwijderen

1 Open een webbrowser en typ het IP-adres van de printer in de adresbalk.

Opmerkingen:

- Controleer het IP-adres van de printer op het startscherm van de printer. Het IP-adres bestaat uit vier sets met cijfers gescheiden door punten: 123.123.123.123.
- Als u een proxyserver gebruikt, moet u deze tijdelijk uitschakelen zodat de webpagina correct kan worden geladen.

2 Klik op **Address Book (Adresboek)**.

3 Voer een van de volgende handelingen uit:

- Selecteer in de sectie Contactpersonen de contactpersoon die u wilt verwijderen.
- Selecteer in de sectie Contactgroepen de naam van de groep die u wilt verwijderen.

De toegankelijkheidsfuncties instellen en gebruiken

De vergrotingsmodus inschakelen

- 1 Houd op het bedieningspaneel de **5**-toets ingedrukt totdat u een gesproken bericht hoort.
- 2 Selecteer **Vergroting**.
- 3 Selecteer **OK**.

Voor meer informatie over het navigeren door een vergroot scherm, zie '[Navigeren op het scherm met gebaren](#)' op pagina 22.

Gesproken begeleiding activeren

Vanaf het bedieningspaneel

- 1 Houd de **5**-toets ingedrukt totdat u een gesproken bericht hoort.
- 2 Selecteer **OK**.

Vanaf het toetsenbord

- 1 Houd de **5**-toets ingedrukt totdat u een gesproken bericht hoort.
- 2 Druk op **Tab** om de focuscursor naar de OK-knop te navigeren en druk vervolgens op **Enter**.

Opmerkingen:

- Gesproken begeleiding wordt ook geactiveerd door de hoofdtelefoon op de hoofdtelefoonaansluiting aan te sluiten.
- U kunt het volume aanpassen met behulp van de volumeknoppen onder aan het bedieningspaneel.

De spraaksnelheid van de gesproken begeleiding aanpassen

- 1 Selecteer vanuit het startscherm **Instellingen > Apparaat > Toegankelijkheid > Spraaksnelheid**.
- 2 Selecteer de spraaksnelheid.

Gesproken wachtwoorden of pincodes inschakelen

- 1 Selecteer vanuit het startscherm **Instellingen > Apparaat > Toegankelijkheid > Gesproken wachtwoorden/pincodes**.
- 2 Schakel de optie in.

Navigeren op het scherm met gebaren

Opmerkingen:

- De gebaren zijn alleen van toepassing als de gesproken begeleiding is geactiveerd.
- Voor het typen van tekens en voor het aanpassen van bepaalde instellingen is een fysiek toetsenbord vereist.

Gebaar	Functie
Tweemaal tikken	Een optie of item op het scherm selecteren.
Driemaal tikken	Inzoomen of uitzoomen op tekst en afbeeldingen.
Naar rechts of naar beneden vegen	Naar het volgende item op het scherm gaan.
Naar links of naar boven vegen	Naar het vorige item op het scherm gaan.
Pan	Naar gedeelten van het ingezoomde beeld gaan die buiten de grenzen van het scherm vallen. Opmerking: Voor dit gebaar moet met twee vingers over een ingezoomd beeld worden gesleept.
Naar boven en naar links vegen	Een toepassing sluiten en terugkeren naar het startscherm.
Naar beneden en naar links vegen	<ul style="list-style-type: none"> • Een taak annuleren. • Naar de vorige instelling gaan. • Verlaat het getoonde scherm zonder een instelling of waarde te wijzigen.
Naar boven en weer naar beneden vegen	Een gesproken tekst herhalen.

Het toetsenbord op het display gebruiken

Voer een of meer van de volgende handelingen uit:

- Sleep met uw vinger over de toets om het teken weer te geven.
- Til uw vinger op om het teken in het veld in te voeren of te typen.
- Druk op **Backspace** om tekens te verwijderen.
- Om de inhoud van het invoerveld te laten uitspreken, drukt u op **Tab** en vervolgens op **Shift + Tab**.

Papier en speciaal afdruk materiaal plaatsen

Het formaat en de papiersoort voor speciaal materiaal instellen

De laden detecteren automatisch het formaat van normaal papier. Voor speciaal materiaal zoals etiketten, karton of enveloppen doet u het volgende:

- 1 Blader in het beginscherm naar:
Instellingen > Papier > Ladeconfiguratie > Papierformaat/-soort > selecteer een papierbron
- 2 Stel het formaat en de papiersoort in voor het speciale materiaal.

Instellingen voor Universal papier configureren

- 1 Ga vanaf het beginscherm naar **Instellingen > Papier > Mediaconfiguratie > Universal-instelling**.
- 2 Configureer de instellingen.

Laden vullen

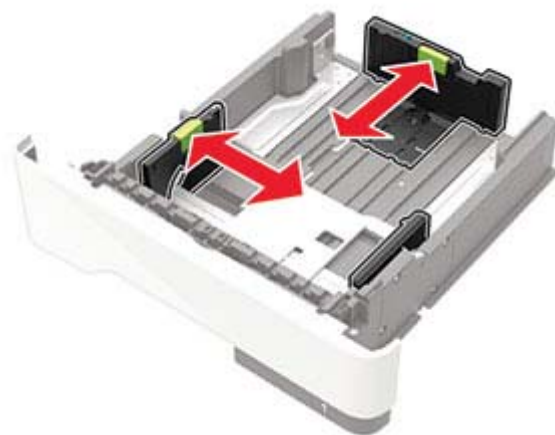
⚠ LET OP: KANTELGEVAAR: Zorg ervoor dat u papier afzonderlijk in elke lade plaatst om instabiliteit van de apparatuur te voorkomen. Houd alle overige laden gesloten tot u ze nodig hebt.

- 1 Verwijder de lade.

Opmerking: Verwijder tijdens het afdrukken geen laden, om papierstoringen te voorkomen.



2 Stel de papiergeleiders in op het papierformaat dat u wilt plaatsen.



3 Buig het papier, waai het uit en lijn de randen uit voordat u het in de printer plaatst.



4 Plaats de stapel papier met de afdrukkzijde naar beneden en zorg ervoor dat de zijgeleiders goed tegen het papier zitten.



Opmerkingen:

- Plaats briefhoofdpapier met de voorbedrukte zijde omlaag en de bovenrand van het papier naar voren in de lade voor enkelzijdig afdrukken.
- Plaats briefhoofdpapier met de voorbedrukte zijde omhoog en de onderrand van het papier naar voren in de lade voor dubbelzijdig afdrukken.
- Schuif geen papier in de lade.

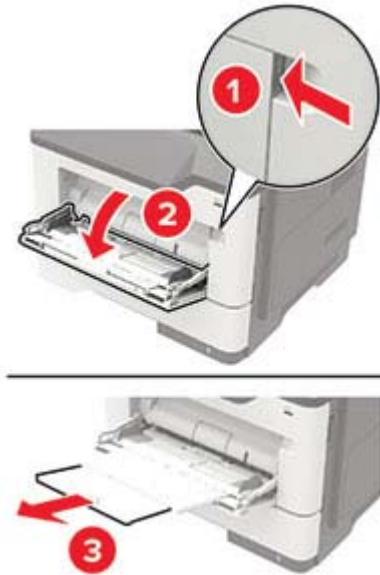
- Zorg ervoor dat de stapel niet boven de aanduiding voor de maximale hoeveelheid uitkomt om papierstoringen te voorkomen.

5 Plaats de lade terug.

Stel indien nodig het papierformaat en de papiersoort via het bedieningspaneel in op basis van het geplaatste papier.

De multifunctionele invoer vullen

1 Open de multifunctionele invoer.



2 Stel de geleider in op het papierformaat dat u wilt plaatsen.



3 Buig het papier, waaiert het uit en lijn de randen uit voordat u het in de printer plaatst.



4 Plaats papier met de afdrukzijde naar boven in de printer.

Opmerkingen:

- Plaats briefhoofdpapier met de voorbedrukte zijde omhoog en de bovenrand van het papier naar voren in de lade voor enkelzijdig afdrucken.
- Plaats briefhoofdpapier met de voorbedrukte zijde omlaag en de onderrand van het papier naar voren in de lade voor dubbelzijdig afdrucken.
- Plaats enveloppen met de flap omlaag aan de linkerkant.
- Plaats Europese enveloppen met de klepzijde omlaag en zodat die als eerste in de printer wordt gevoerd.

Waarschuwing: mogelijke beschadiging: Gebruik geen enveloppen met postzegels, klemmetjes, drukkers, vensters, bedrukte binnenzijde of zelfklevende sluitingen.

5 Stel op het bedieningspaneel het papierformaat en de papiersoort van het papier in.

Laden koppelen

1 Open een webbrowser en typ het IP-adres van de printer in de adresbalk.

Opmerkingen:

- Controleer het IP-adres van de printer op het startscherm van de printer. Het IP-adres bestaat uit vier sets met cijfers gescheiden door punten: 123.123.123.123.
- Als u een proxyserver gebruikt, moet u deze tijdelijk uitschakelen zodat de webpagina correct kan worden geladen.

2 Klik op **Instellingen > Papier > Ladeconfiguratie**.

3 Stel een papierformaat en papiersoort in die overeenkomen met de laden die u wilt koppelen.

4 Sla de instellingen op.

Opmerking: U kunt deze instellingen ook wijzigen in het bedieningspaneel van de printer.

Om laden te ontkoppelen, zorgt u ervoor dat er geen twee laden zijn met dezelfde papierformaat- of papiersoortinstellingen.

Waarschuwing: mogelijke beschadiging: De temperatuur van het verhittingsstation is afhankelijk van de opgegeven papiersoort. Zorg dat de instellingen voor de papiersoort van de printer overeenkomen met de papier dat in de lade is geplaatst om afdrukproblemen te voorkomen.

Ondersteund papier

Ondersteunde papierformaten

Papierformaat	Lade	Multifunctionele invoer	Dubbelzijdig afdrukken	ADF	Glasplaat
A4 210 x 297 mm (8,3 x 11,7 inch)	✓	✓	✓	✓	✓
A5 210 x 148 mm (5,8 x 8,3 inch)	✓	✓	X	✓	✓
A5 LEF* 148 x 210 mm (5,8 x 8,3 inch)	✓	✓	X	✓	✓
A6* 105 x 148 mm (4,1 x 5,8 inch)	✓	✓	X	✓	✓
JIS B5 182 x 257 mm (7,2 x 10,1 inch)	✓	✓	X	✓	✓
Oficio (Mexico) 216 x 340 mm (8,5 x 13,4 in.)	✓	✓	✓	✓	✓
Hagaki 100 x 148 mm (3,9 x 5,8 inch)	X	✓	X	X	✓
Visitekaartje 50,8 x 88,9 mm (2 x 3,5 inch)	X	X	X	X	✓
Statement 140 x 216 mm (5,5 x 8,5 in.)	✓	✓	X	✓	✓
Executive 184 x 267 mm (7,3 x 10,5 inch)	✓	✓	X	✓	✓
Letter 216 x 279 mm (8,5 x 11inch)	✓	✓	✓	✓	✓

* Dit papierformaat wordt niet ondersteund in de optionele lade.

Papierformaat	Lade	Multifunctionele invoer	Dubbelzijdig afdrukken	ADF	Glasplaat
Legal 216 x 356 mm (8,5 x 14 inch)	✓	✓	✓	✓	✓
Folio 216 x 330 mm (8,5 x 13 inch)	✓	✓	✓	✓	✓
Universeel Van 76,2 x 127 mm tot 216 x 356 mm (3 x 5 inch tot 8,5 x 14 inch)	✓	✓	X	✓	✓
7 3/4-envelop (Monarch) 98 x 191 mm (3,9 x 7,5 inch)	X	✓	X	X	✓
9-envelop 98 x 225 mm (3,9 x 8,9 inch)	X	✓	X	X	✓
10-envelop 105 x 241 mm (4,1 x 9,5 inch)	X	✓	X	X	✓
DL-envelop 110 x 220 mm (4,3 x 8,7 inch)	X	✓	X	X	✓
C5-envelop 162 x 229 mm (6,4 x 9 inch)	X	✓	X	X	✓
B5-envelop 176 x 250 mm (6,9 x 9,8 inch)	X	✓	X	X	✓
Andere envelop Van 76,2 x 127 mm tot 216 x 356 mm (3 x 5 inch tot 8,5 x 14 inch)	X	✓	X	X	✓

* Dit papierformaat wordt niet ondersteund in de optionele lade.

Ondersteunde papersoorten

Papiertype	Lade	Multifunctionele invoer	Dubbelzijdig afdrukken	ADF	Glasplaat
Normaal papier	✓	✓	✓	✓	✓
Card stock (Karton)	X	✓	X	X	✓
Transparantie	✓	✓	X	X	✓
Kringloop	✓	✓	✓	✓	✓
Papieren etiketten ¹	✓	✓	X	X	✓
Bankpost ²	✓	✓	✓	✓	✓
Briefhoofd	✓	✓	✓	✓	✓
Vorbedrukt	✓	✓	✓	✓	✓
Gekleurd papier	✓	✓	✓	✓	✓
Licht papier	✓	✓	✓	✓	✓
Zwaar papier ²	✓	✓	✓	✓	✓
Ruw/katoen	✓	✓	✓	✓	✓
Envelop	X	✓	X	X	✓
Ruwe envelop	X	✓	X	X	✓

¹ De printer ondersteunt incidenteel gebruik van enkelzijdige papieren etiketten die zijn ontworpen voor gebruik met laserprinters. U wordt geadviseerd per maand niet meer dan 20 pagina's met papieren etiketten af te drukken. Vinyl-etiketten, etiketten voor apotheken en dubbelzijdige etiketten worden niet ondersteund.

² Bankpostpapier en zwaar papier worden in de dubbelzijdige modus ondersteund tot een papiergewicht van 90 g/m².

Ondersteunde papiergewichten

	Lade	Multifunctionele invoer	Dubbelzijdig afdrukken	ADF
Papiergewicht	60–120 g/m ² (16–32 lb)	60–216 g/m ² (16–58 lb)	60–90 g/m ² (16–24 lb)	52–120 g/m ² (14–32 lb)

Afdrukken

Afdrukken vanaf een computer

Opmerking: Stel voor etiketten, karton en enveloppen het papierformaat en de papiersoort in de printer in, voordat u het document afdrukt.

- 1 Open vanuit het document dat u wilt afdrukken het dialoogvenster Afdrukken.
- 2 Pas zo nodig de instellingen aan.
- 3 Druk het document af.

Opmerking: Voor meer informatie over de functie van het printerstuurprogramma, raadpleegt u de Help van het printerstuurprogramma.

Afdrukken vanaf een mobiel apparaat

Afdrukken vanaf een mobiel apparaat met Google Cloud Print

Google Cloud Print™ is een oplossing voor mobiel afdrukken waarmee u met ingeschakelde toepassingen op mobiele apparaten kunt afdrukken op printers die compatibel zijn met Google Cloud Print.

- 1 Start een ingeschakelde toepassing vanuit het beginscherm van uw mobiele apparaat.
- 2 Tik op **Afdrukken** en selecteer een printer.
- 3 Druk het document af.

Afdrukken vanaf een mobiel apparaat met Mopria Print Service

Mopria® Print Service is een oplossing voor mobiel afdrukken, bedoeld voor mobiele apparaten met Android 4.4 of later. U kunt rechtstreeks afdrukken op elke printer die compatibel is met Mopria.

Opmerking: Voordat u gaat afdrukken, moet u ervoor zorgen dat de Mopria Print Service is ingeschakeld.

- 1 Start een compatibele toepassing vanuit het beginscherm van uw mobiele apparaat.
- 2 Tik op **Afdrukken** en selecteer een printer.
- 3 Druk het document af.

Afdrukken vanaf een mobiel apparaat met AirPrint

De AirPrint-softwarefunctie is een oplossing voor mobiel afdrukken waarmee u direct vanaf Apple-apparaten kunt afdrukken op printers die compatibel zijn met AirPrint.

Opmerkingen:

- Deze toepassing wordt alleen op sommige Apple-apparaten ondersteund.

- Deze toepassing wordt alleen ondersteund op het printermodel S2855dw.
- 1 Start een compatibele toepassing vanuit het beginscherm van uw mobiele apparaat.
 - 2 Selecteer een item om af te drukken en tik vervolgens op het pictogram Delen.
 - 3 Tik op **Afdrukken** en selecteer een printer.
 - 4 Druk het document af.

Afdrukken vanaf een flashstation

- 1 Plaats het flashstation in de printer.



Opmerkingen:

- De printer negeert het flashstation als u het aansluit terwijl de printer een foutbericht weergeeft.
- Wanneer u het flash-station aansluit terwijl de printer bezig is met het verwerken van andere afdruktaken, verschijnt het bericht **Printer is bezig** op het display.

- 2 Raak op het display het document aan dat u wilt afdrukken.

Configureer zo nodig de andere afdrুকinstellingen.

- 3 Verzend de afdruktaak.

Om een ander document af te drukken, raak **USB-station** aan.

Waarschuwing: mogelijke beschadiging: Raak de aangegeven gedeelten van het flashstation of de printer niet aan terwijl er wordt afgedrukt vanaf, gelezen van of geschreven naar het opslagapparaat om gegevensverlies of printerstoringen te voorkomen.



Ondersteunde flashstations en bestandstypen

Flashstations

Opmerkingen:

- De printer ondersteunt high-speed USB-flashstations met fullspeed standaard.
- USB-flashstations moeten het FAT-systeem (File Allocation Tables) ondersteunen.

Veel flashstations zijn getest en goedgekeurd voor gebruik met de printer. Neem voor meer informatie contact op met het verkooppunt waar u de printer hebt gekocht.

Bestandstypen

Documenten:

- .doc of .docx
- .xls- of .xlsx
- .ppt- of .pptx
- .pdf
- .xps

&Afbbeeldingen:

- .dcx
- .gif
- .jpeg of .jpg
- .bmp
- .pcx
- .tiff of .tif
- .png

Beveiligde taken configureren

- 1 Ga vanaf beginscherf naar **Instellingen > Beveiliging > Instellingen beveiligd afdrukken**.
- 2 Configureer de instellingen.

Gebbruik	Voor
Max. ongeldige PIN	Het aantal keren beperken dat een ongeldige PIN-code kan worden ingevoerd. Opmerking: Wanneer het limiet is bereikt, worden de afdruktaken voor de betreffende gebruikersnaam verwijderd.
Vervaltijd beveiligde taak	Stel in hoe lang het duurt tot beveiligde taken automatisch uit het printergeheugen worden verwijderd. Opmerking: Vertrouwelijke taken in de wachtrij worden opgeslagen in de printer totdat u zich aanmeldt en ze handmatig vrijgeeft of verwijderd.
Verlooptijd voor herhaalde taken	Stel in hoe lang het duurt tot herhaalde taken automatisch uit het printergeheugen worden verwijderd. Opmerking: Herhaalde taken in de wachtrij worden opgeslagen zodat later meerdere kopieën kunnen worden afgedrukt.
Verlooptijd voor gecontroleerde taken	Stel in hoe lang het duurt tot gecontroleerde taken automatisch uit het printergeheugen worden verwijderd. Opmerking: Gecontroleerde taken drukken één exemplaar af zodat u kun controleren of dit naar wens is, voordat u de overige exemplaren afdrukt.
Verlooptijd voor gereserveerde taken	Stel in hoe lang het duurt tot gereserveerde taken worden verwijderd zonder afdrukken. Opmerking: Gereserveerde taken in de wachtrij worden automatisch verwijderd na afdrukken.

Taken in wacht afdrukken

- 1 Open vanuit het document dat u wilt afdrukken het dialoogvenster Afdrukken.
- 2 Selecteer de printer en voer daarna een van de volgende handelingen uit:
 - Voor Windows-gebruikers: klik op **Eigenschappen** of **Voorkeuren** en vervolgens op **Afdrukken en vasthouden**.
 - Voor Macintosh-gebruikers: selecteer **Print and Hold** (Afdruk- en wachttaken).
- 3 Selecteer het type afdraktaak.
- 4 Wijs een gebruikersnaam toe, indien nodig.
- 5 Verzend de afdraktaak.
- 6 Raak op het startscherf van de printer **Taken in wacht** aan.
- 7 Verzend de afdraktaak.

Lijst met voorbeelden van lettertypen afdrukken

- 1 Ga vanaf het beginscherf naar **Instellingen > Rapporten > Afdrukken > Lettertypen afdrukken**.
- 2 Raak **PCL-lettertypen** of **PostScript-lettertypen** aan.

Afdruktaak annuleren

Vanaf het bedieningspaneel van de printer

- 1 Raak **Wachtrij** aan op het beginscherm.

Opmerking: U kunt deze instelling ook openen door het bovenste gedeelte van het beginscherm aan te raken.

- 2 Selecteer de taak die u wilt annuleren.

Vanaf de computer

- 1 Voer een van de volgende stappen uit, afhankelijk van uw besturingssysteem:

- Open de map Printers, en selecteer vervolgens uw printer.
- Ga vanuit Systeemvoorkeuren in het Apple-menu naar uw printer.

- 2 Selecteer de taak die u wilt annuleren.

Bezig met kopiëren

Kopieën maken


1 Plaats een origineel document in de ADF-lade of op de glasplaat.

Opmerking: Zorg ervoor dat het papierformaat van het origineel en de uitvoer hetzelfde zijn. Zo voorkomt u dat een afbeelding wordt bijgesneden.

2 Raak in het beginscherm **Kopiëren** aan en specificeer vervolgens het aantal kopieën.

Pas zo nodig de kopieerinstellingen aan.

3 Kopieer het document.

Opmerking: Om snel een kopie te maken, drukt u op het bedieningspaneel op .

Foto's kopiëren

1 Plaats een foto op de glasplaat.

2 Raak in het beginscherm **Kopiëren** > **Inhoud** > **Foto** aan.

3 Kies in het menu Inhoudsbron de instelling die de inhoudsbron van de originele foto het best beschrijft.

4 Verzend de kopieertaak.

Kopiëren op briefhoofdpapier

1 Plaats een origineel document in de ADF-lade of op de glasplaat.

2 Raak in het beginscherm **Kopiëren** aan en specificeer vervolgens het formaat van het origineel.

3 Raak **Kopiëren naar** aan en selecteer vervolgens de lade waarin het speciale materiaal is geplaatst.

Als u het speciale materiaal in de multifunctionele invoer plaatst, bladert u naar:

Multifunctionele invoer > selecteer het formaat van het speciale materiaal > **Letterhead (Briefhoofdpapier)**

4 Verzend de kopieertaak.

Kopiëren op beide zijden van het papier (dubbelzijdig)

1 Plaats een origineel document in de ADF-lade of op de glasplaat.

2 Raak in het beginscherm **Kopiëren** > **Instellingen** > **Papierinstellingen** aan.

3 Pas de instellingen aan.

4 Kopieer het document.

Kopieën verkleinen of vergroten

- 1 Plaats een origineel document in de ADF-lade of op de glasplaat.
- 2 Blader in het beginschermbaan naar:
Kopiëren > Schalen > specificeer een waarde van de schaling
Opmerking: Als u na het instellen van de schaling het formaat van het originele document of de uitvoer wijzigt, wordt de waarde van de schaling hersteld naar Automatisch.
- 3 Kopieer het document.

Exemplaren sorteren

- 1 Plaats een origineel document in de ADF-lade of op de glasplaat.
- 2 Raak in het beginschermbaan **Kopiëren** aan en stel vervolgens Sorteren in op **Aan**.
- 3 Kopieer het document.


Scheidingsvellen invoegen tussen exemplaren

- 1 Plaats een origineel document in de ADF-lade of op de glasplaat.
- 2 Raak in het beginschermbaan **Kopiëren > Scheidingsvellen** aan.
- 3 Pas de instellingen aan.
- 4 Verzend de kopieertaak.

Meerdere pagina's op één vel kopiëren

- 1 Plaats een origineel document in de ADF-lade of op de glasplaat.
- 2 Raak in het beginschermbaan **Kopiëren > Pagina's per zijde** aan.
- 3 Pas de instellingen aan.
- 4 Kopieer het document.

Een kopieersnelkoppeling maken

- 1 Raak in het startscherm **Kopiëren** aan.
- 2 Pas de instellingen aan en raak  aan.
- 3 Voer een snelkoppelingsnaam in.
- 4 Pas de wijzigingen toe.

E-mailen

E-mailfunctie instellen

- 1 Raak in het startscherm **Instellingen > Apparaat > Voorkeuren > Initiële set-up uitvoeren** aan.
- 2 Schakel de printer uit en schakel de printer na ongeveer tien seconden weer in.
- 3 Selecteer in het scherm Voordat u begint **De instellingen wijzigen en doorgaan met de wizard**.
- 4 Voer in het scherm E-mail-/Faxserver instellen de vereiste informatie in.
- 5 Voltooi de set-up.

E-mailinstellingen configureren

- 1 Open een webbrowser en typ het IP-adres van de printer in de adresbalk.

Opmerkingen:

- Controleer het IP-adres van de printer op het startscherm van de printer. Het IP-adres bestaat uit vier sets met cijfers gescheiden door punten: 123.123.123.123.
- Als u een proxyserver gebruikt, moet u deze tijdelijk uitschakelen zodat de webpagina correct kan worden geladen.

- 2 Klik op **Instellingen > E-mail**.
- 3 Voer de nodige gegevens in.
- 4 Pas de wijzigingen toe.

Een e-mail verzenden


Het bedieningspaneel gebruiken

- 1 Plaats een origineel document in de ADF-lade of op de glasplaat.
- 2 Raak in het beginscherm **E-mail** aan en voer de benodigde gegevens in.
Opmerking: U kunt ook de ontvanger invoeren via het adresboek of snelkoppelingsnummer.
- 3 Configureer indien nodig de instellingen van het bestandstype voor verzending.
- 4 Verzend de e-mail.

Het snelkoppelingsnummer gebruiken

- 1 Druk op het bedieningspaneel op **#** en voer het snelkoppelingsnummer in met het toetsenblok.
- 2 Verzend de e-mail.

Een e-mailsnelkoppeling maken

- 1 Raak **E-mail** aan in het startscherm.
- 2 Configureer de instellingen en raak vervolgens  aan.
- 3 Voer een snelkoppelingsnaam in.
- 4 Pas de wijzigingen toe.

Faxen

Printer instellen voor faxen

Opmerkingen:

- De volgende verbindingsmethoden zijn alleen van toepassing in bepaalde landen of regio's.
- Tijdens de eerste printerinstallatie schakelt u de faxfunctie en elke andere functie die u later wilt installeren uit en raakt u vervolgens **Doorgaan** aan.
- Het indicatielampje kan rood knipperen als de faxfunctie wel is ingeschakeld maar nog volledig is geconfigureerd.


Waarschuwing: mogelijke beschadiging: Raak de kabels of de printer in het aangegeven gebied niet aan als er een fax wordt verzonden of ontvangen om gegevensverlies of een printerstoring te voorkomen.



De faxfunctie instellen

- 1 Raak in het startscherm **Instellingen > Apparaat > Voorkeuren > Initiële set-up uitvoeren** aan.
- 2 Schakel de printer uit en schakel de printer na ongeveer tien seconden weer in.
- 3 Selecteer in het scherm Voordat u begint **De instellingen wijzigen en doorgaan met de wizard**.
- 4 Voer in het scherm E-mail-/Faxserver instellen de vereiste informatie in.
- 5 Voltooi de set-up.

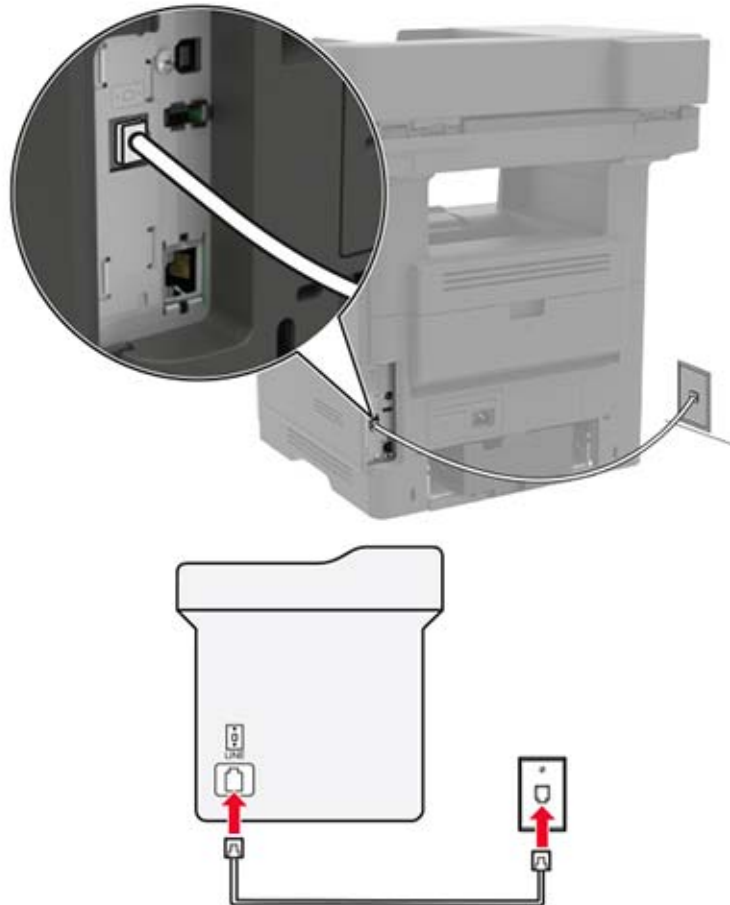
Fax instellen met een vaste telefoonlijn

 **LET OP: GEVAAR VOOR ELEKTRISCHE SCHOKKEN:** Schakel tijdens onweer dit product niet in en maak geen elektrische of bekabelde verbindingen, zoals de fax, het netsnoer of een telefoonkabel, om elektrische schokken te voorkomen.

⚠ LET OP: GEVAAR VOOR ELEKTRISCHE SCHOKKEN: Gebruik de faxfunctie niet tijdens onweer om het risico van elektrische schokken te voorkomen.

⚠ LET OP: RISICO OP LETSEL: Gebruik om het risico op brand te verkleinen alleen een telecommunicatiesnoer (RJ-11) van 26 AWG of meer als u dit product aansluit op het openbare vaste telefoonnetwerk. Voor gebruikers in Australië geldt dat het snoer moet worden goedgekeurd door de Australische communicatie- en media-autoriteit.

Configuratie 1: Printer is aangesloten op een aparte faxlijn



- 1 Sluit het ene uiteinde van de telefoonkabel aan op de line-poort van de printer.
- 2 Sluit het andere uiteinde van de kabel aan op een werkende analoge wandcontactdoos.

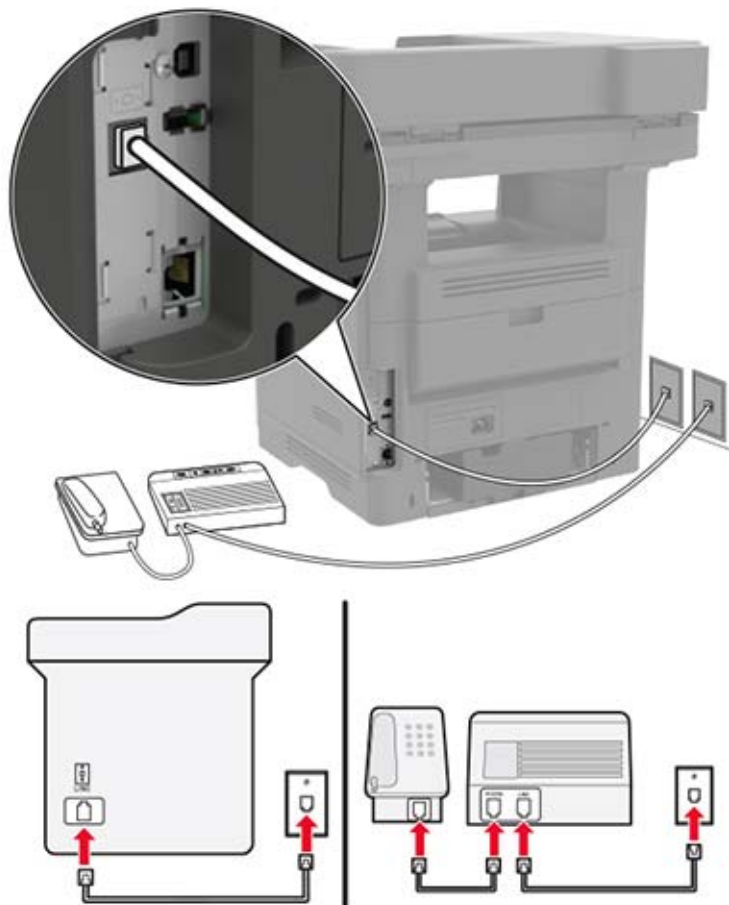
Opmerkingen:

- U kunt de printer instellen om faxen automatisch (Automatisch beantwoorden: Aan) of handmatig (Automatisch beantwoorden: Uit) te beantwoorden.
- Als u faxen automatisch wilt ontvangen, kunt u instellen dat de printer de oproep aanneemt na een gewenst aantal belsegnalen.

Configuratie 2: Printer deelt de lijn met een antwoordapparaat

Opmerking: Als u een abonnement hebt op een speciaal belsegnaal, controleert u of het juiste belsegnaal hebt ingesteld voor de printer. Anders ontvangt de printer geen faxsignalen, zelfs als u hebt ingesteld om faxen automatisch te ontvangen.

Aangesloten op verschillende wandaansluitingen






- 1 Sluit het ene uiteinde van de telefoonkabel aan op de line-poort van de printer.
- 2 Sluit het andere uiteinde van de kabel aan op een werkende analoge wandcontactdoos.

Opmerkingen:

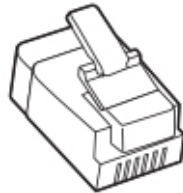
- Als voor uw lijn slechts één telefoonnummer is ingesteld, stelt u de printer in op het automatisch ontvangen van faxen.
- Stel de printer zo in dat deze oproepen twee belsegnaal na het antwoordapparaat aanneemt. Als het antwoordapparaat bijvoorbeeld na vier belsegnaal de oproep aanneemt, stelt u de printerinstelling Aantal belsegnaal in op zes.

Het instellen van de fax in landen of regio's met afwijkende telefoonwandcontactdozen en stekkers

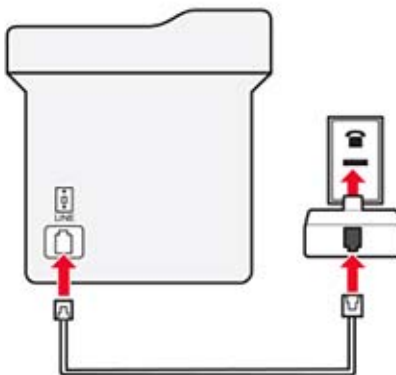
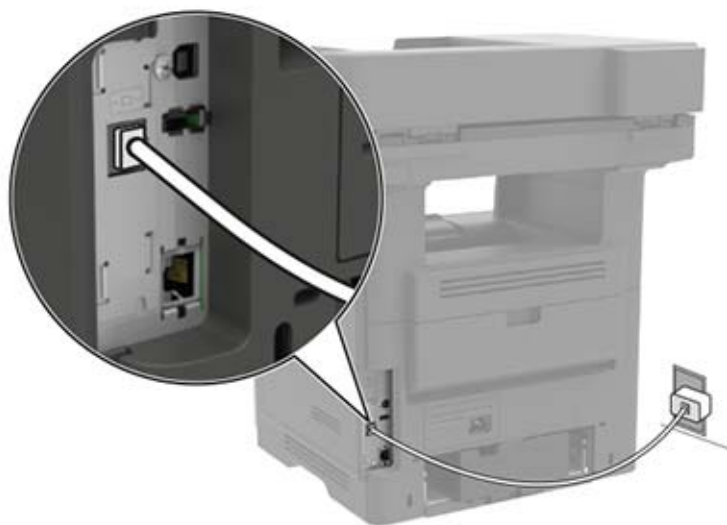
-  **LET OP: GEVAAR VOOR ELEKTRISCHE SCHOKKEN:** Schakel tijdens onweer dit product niet in en maak geen elektrische of bekabelde verbindingen, zoals de fax, het netsnoer of een telefoonkabel, om elektrische schokken te voorkomen.
-  **LET OP: GEVAAR VOOR ELEKTRISCHE SCHOKKEN:** Gebruik de faxfunctie niet tijdens onweer om het risico van elektrische schokken te voorkomen.
-  **LET OP: RISICO OP LETSEL:** Gebruik om het risico op brand te verkleinen alleen een telecommunicatiesnoer (RJ-11) van 26 AWG of meer als u dit product aansluit op het openbare vaste telefoonnetwerk. Voor gebruikers in Australië geldt dat het snoer moet worden goedgekeurd door de Australische communicatie- en media-autoriteit.

De standaard wandaansluiting in de meeste landen is RJ11. Wanneer de wandcontactdoos of de apparatuur in uw gebouw niet compatibel is met dit soort aansluitingen, gebruikt u een telefoonadapter. Wanneer er in uw land of regio geen adapter bij de printer wordt geleverd, kunt u deze los aanschaffen.

Er kan een adapterstekker zijn geïnstalleerd in de telefoonpoort van de printer. Verwijder de adapterstekker niet uit de telefoonpoort van de printer als u verbinding maakt met een serie- of cascade-geschakeld telefoonsysteem.



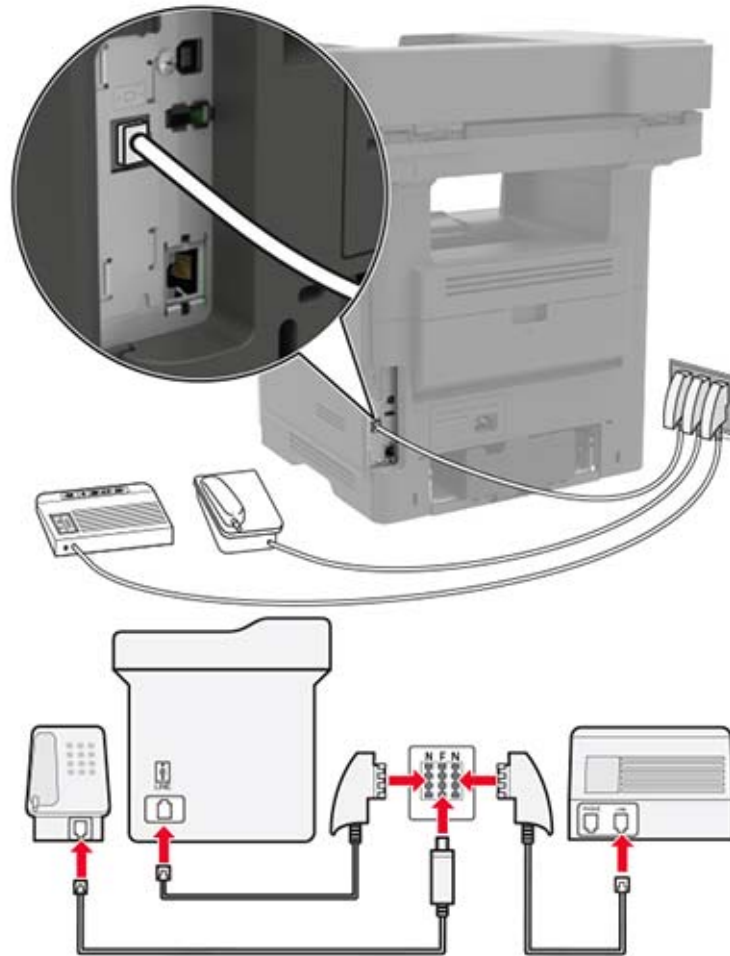
Printer aansluiten op een niet-RJ11-wandaansluiting



- 1** Sluit het ene uiteinde van de telefoonkabel aan op de line-poort van de printer.
- 2** Sluit het andere uiteinde van de kabel aan op de RJ11-adapter en sluit de adapter vervolgens aan op de wandaansluiting.
- 3** Als u een ander apparaat met een niet-RJ11-aansluiting op deze wandaansluiting wilt aansluiten, moet u dit apparaat rechtstreeks aansluiten op de telefoonadapter.

De printer aansluiten op een wandaansluiting in Duitsland

De Duitse wandaansluiting heeft twee soorten poorten. De N-poorten zijn voor faxapparaten, modems en antwoordapparaten. De F-poort is voor telefoons. Sluit de printer aan op een van de N-poorten.



- 1 Sluit het ene uiteinde van de telefoonkabel aan op de line-poort van de printer.
- 2 Sluit het andere uiteinde van de kabel aan op de RJ11-adaptor en sluit de adaptor vervolgens aan op een N-poort.
- 3 Als u een telefoon en een antwoordapparaat wilt aansluiten op dezelfde wandaansluiting, moet u de apparaten aansluiten zoals aangegeven.

Abonneren op speciale belseignalen

Een specifiek belseignaal stelt u in staat meerdere telefoonnummers op één telefoonlijn te gebruiken. Aan elk telefoonnummer is een ander belseignaal toegekend.

- 1 Raak in het startscherm **Instellingen > Fax > Analoge faxinstellingen > Faxontvangstinstellingen > Admin bedieningselementen > Beantwoorden na** aan.
- 2 Selecteer het belseignaal.

- 3 Pas de wijzigingen toe.

Datum en tijd van de fax instellen

- 1 Raak in het startscherm **Instellingen** > **Apparaat** > **Voorkeuren** > **Datum en tijd** > **Configureren** aan.
- 2 Configureer de instellingen.

Configureren, zomertijd

- 1 Raak in het startscherm **Instellingen** > **Apparaat** > **Voorkeuren** > **Datum en tijd** > **Configureren** aan.
- 2 Selecteer in het menu Tijdzone **Aangepast**.
- 3 Configureer de instellingen.

Een fax verzenden

Het bedieningspaneel gebruiken

- 1 Plaats het originele document in de ADF-lade of op de glasplaat.
- 2 Raak in het beginscherm **Fax** aan en voer de benodigde informatie in.
- 3 Configureer zo nodig de andere faxinstellingen.
- 4 Verzend de faxtaak.

De computer gebruiken

Voor Windows-gebruikers

- 1 Open het gewenste bestand en klik op **Bestand** > **Afdrukken**.
- 2 Selecteer de printer en klik vervolgens op **Eigenschappen**, **Voorkeuren**, **Opties** of **Instellen**.
- 3 Klik op **Fax** > **Fax inschakelen** en voer vervolgens het nummer van de ontvanger in.
- 4 Configureer zo nodig de andere faxinstellingen.
- 5 Verzend de faxtaak.

Voor Macintosh-gebruikers


- 1 Open het gewenste document en klik op **Archief** > **Druk af**.
- 2 Selecteer de printer en voer het nummer van de ontvanger in.
- 3 Configureer zo nodig de andere faxinstellingen.
- 4 Verzend de faxtaak.


Een fax plannen

- 1 Plaats het originele document in de ADF-lade of op de glasplaat.
- 2 Blader in het beginschermbaar:
Faxen > voer het faxnummer in > **Verzendtijdstip**
- 3 Configureer datum en tijdstip waarop de fax verstuurd moet worden.
- 4 Configureer zo nodig de andere faxinstellingen.
- 5 Verzend de faxtaak.

Een snelkoppeling voor een faxbestemming maken

- 1 Raak in het startschermbaar **Faxen** > **Naar** aan.
- 2 Geef het nummer van de ontvanger op.

Opmerking: Als u een groep met faxnummers wilt maken, raakt u  aan en geeft u nog een faxnummer op.

- 3 Raak  aan.
- 4 Voer een snelkoppelingsnaam in.
- 5 Pas de wijzigingen toe.

De faxresolutie wijzigen

- 1 Plaats een origineel document in de ADF-lade of op de glasplaat.
- 2 Raak in het beginschermbaar **Fax** aan en voer de benodigde informatie in.
- 3 Pas de instelling voor resolutie aan.
- 4 Verzend de faxtaak.

Faxintensiteit aanpassen

- 1 Plaats een origineel document in de ADF-lade of op de glasplaat.
- 2 Raak in het beginschermbaar **Fax** aan en voer de benodigde informatie in.
- 3 Pas de instelling voor intensiteit aan.
- 4 Verzend de faxtaak.

Een faxlog bekijken

- 1 Open een webbrowser en typ het IP-adres van de printer in de adresbalk.

Opmerkingen:

- Controleer het IP-adres van de printer op het startscherm van de printer. Het IP-adres bestaat uit vier sets met cijfers gescheiden door punten: 123.123.123.123.
- Als u een proxyserver gebruikt, moet u deze tijdelijk uitschakelen zodat de webpagina correct kan worden geladen.

2 Klik op **Instellingen > Rapporten > Fax**.

3 Klik op **Faxtaaklog** of op **Kieslog faxnummers**.

Ongewenste faxen blokkeren

1 Raak in het beginscherm **Instellingen > Fax > Analoge faxinstellingen > Faxontvangstinstellingen > Beheerinstellingen > Fax zonder naam blokkeren** aan.

2 Pas de wijzigingen toe.

Faxen in wachtrij

1 Raak in het beginscherm **Instellingen > Fax > Analoge faxinstellingen > Faxontvangstinstellingen > Faxen in wachtrij** aan.

2 Selecteer een modus.

Een fax doorsturen

1 Raak in het beginscherm **Instellingen > Fax > Analoge faxinstellingen > Faxontvangstinstellingen > Beheerinstellingen** aan.

2 Configureer de instellingen Fax doorsturen, Doorsturen naar en de snelkoppeling Doorsturen naar.

3 Pas de wijzigingen toe.

Bezig met scannen

Naar een FTP-server scannen

- 1 Plaats het originele document in de ADF-lade of op de glasplaat.
- 2 Raak in het beginscherm **FTP** aan en voer de benodigde informatie in.
- 3 Configureer zo nodig de andere FTP-instellingen.
- 4 Verzend de FTP-taak.

Een FTP-snelkoppeling maken

- 1 Raak in het beginscherm **FTP** aan.
- 2 Voer het adres van de FTP-server in en raak ★ aan.
- 3 Voer een snelkoppelingsnaam in.
- 4 Pas de wijzigingen toe.

Scannen naar een flashstation

- 1 Plaats een origineel document in de ADF-lade of op de glasplaat.
- 2 Plaats het flashstation in de printer.



- 3 Raak **Scannen naar USB** aan en pas zo nodig de instellingen aan.

Opmerking: Als het USB-station niet verschijnt, raak dan **USB-station** aan op het startscherm.

4 Scan het document.

Waarschuwing: mogelijke beschadiging: Raak de aangegeven gedeelten van het flashstation of de printer niet aan terwijl er wordt afgedrukt vanaf, gelezen van of geschreven naar het opslagapparaat om gegevensverlies of printerstoringen te voorkomen.



Gescande documenten naar een computer sturen

- 1 Plaats een origineel document in de ADF-lade of op de glasplaat.
- 2 Raak in het beginscherm **Scanprofielen** > **Scannen naar computer** aan.
- 3 Selecteer het scanprofiel waar u het document wilt opslaan.

Informatie over de printermenu's

Menu-overzicht

Apparaat	<ul style="list-style-type: none"> • Preferences (Favorieten) • Extern bedieningspaneel • Berichten • Energiebeheer • Toegankelijkheid 	<ul style="list-style-type: none"> • Fabrieksinstellingen herstellen • Onderhoud • Zichtbare pictogrammen op het beginscherm • Over deze printer
Afdrukken	<ul style="list-style-type: none"> • Indeling • Instellen • Kwaliteit • Taakadministratie • XPS 	<ul style="list-style-type: none"> • PDF • PostScript • PCL • HTML • Afbeelding
Papier	<ul style="list-style-type: none"> • Ladeconfiguratie 	<ul style="list-style-type: none"> • Mediaconfiguratie
Kopiëren	Standaardkopieerinstellingen	
Faxen	<ul style="list-style-type: none"> • Faxmodus • Analoge faxinstellingen 	<ul style="list-style-type: none"> • Instellingen faxserver
E-mail	<ul style="list-style-type: none"> • E-mailconfiguratie • Standaardinstellingen e-mail 	<ul style="list-style-type: none"> • Webkopp. instellen
FTP	FTP instellen	
USB-station	<ul style="list-style-type: none"> • Scannen naar flash-station 	<ul style="list-style-type: none"> • Afdruk flash-station
Netwerk/poorten	<ul style="list-style-type: none"> • Netwerkoverzicht • Draadloos • AirPrint • Ethernet • TCP/IP • SNMP 	<ul style="list-style-type: none"> • IPSec • LPD-configuratie • HTTP/FTP-instellingen • ThinPrint • USB • Google Cloud Print
Beveiliging	<ul style="list-style-type: none"> • Methoden voor aanmelden • USB-apparaten plannen • Logbestand beveiligingscontrole • Aanmeldbeperkingen • Instellingen beveiligd afdrukken 	<ul style="list-style-type: none"> • Schijfcodering • Tijdelijke gegevensbestanden wissen • LDAP-instellingen oplossingen • Mobiele services beheren • Diversen
Rapporten	<ul style="list-style-type: none"> • Pagina Menu-instellingen • Apparaat • Afdrukken 	<ul style="list-style-type: none"> • Snelkoppelingen • Faxen • Netwerk

Help	<ul style="list-style-type: none"> • Alle handleidingen afdrucken • Aansluitingengids • Handleiding kopiëren • Handleiding voor e-mailen • Faxhandleiding • Handleiding FTP • Informatie 	<ul style="list-style-type: none"> • Help afdrukmat. • Handleiding voor monokwaliteit • Help bij transport • Handleiding voor afdrukkwaliteit • Scanhandleiding • Help bij supplies
Problemen oplossen	<ul style="list-style-type: none"> • Testpagina's 	

Apparaat

Preferences (Favorieten)

Menuoptie	Beschrijving
Taal op display [Lijst met talen]	De taal van de tekst op de display selecteren.
Land/regio [Lijst met landen of regio]	Geeft het land of de regio aan waarin de printer is ingesteld om te werken.
Beginconfiguratie uitvoeren Aan Uit*	De installatiewizard uitvoeren.
Toetsenbord Type toetsenbord [Lijst met talen]	Selecteer een taal als type toetsenbord. Opmerkingen: <ul style="list-style-type: none"> • Mogelijk worden niet alle waarden voor Type toetsenbord weergegeven of mogelijk is daarvoor speciale hardware nodig. • Dit menu-item verschijnt alleen op sommige printermodellen.
Weergegeven informatie Weergavetekst 1 [IP-adres*] Weergavetekst 2 [Datum/Tijd*] Aangepaste tekst 1 Aangepaste tekst 2	Geef op welke informatie wordt weergegeven in het startscherm. Opmerking: Aangepaste tekst 1 en 2 verschijnen alleen op bepaalde printermodellen.
Datum en tijd Configureren Huidige datum en tijd Handmatig datum en tijd instellen Datumnotatie [MM-DD-JJJ*] Tijdnotatie [12-uurs AM/PM*] Tijdzone [GMT*]	Pas de tijd en datum van de printer aan.
Opmerking: Een sterretje (*) naast een waarde geeft aan dat dit een in de fabriek ingestelde waarde is.	

Menuoptie	Beschrijving
Datum en tijd Netwerktijdprotocol NTP inschakelen [Aan*] NTP-server Verificatie inschakelen	Configureer de instellingen voor Network Time Protocol (NTP). Opmerkingen: <ul style="list-style-type: none"> • Verificatie instellen verschijnt alleen op sommige printermodellen. • Als Verificatie instellen ingesteld is op MD5-toets, wordt er om Sleutel-id en een wachtwoord gevraagd.
Papierformaten U.S.* Metrisch	Hiermee geeft u de maateenheden voor papierformaten op. Opmerking: De eerste papiermaatinstelling wordt bepaald door het land of de regio die u hebt geselecteerd in de initiële installatiewizard.
Helderheid van scherm 20-100% (100*)	Helderheid van het display aanpassen. Opmerking: Dit menu-item verschijnt alleen op sommige printermodellen.
Toegang tot flashstation Ingeschakeld* Uitgeschakeld	Toegang tot het flashstation inschakelen.
Achtergrond verwijderen toestaan Aan* Uit	Hiermee geeft u op of de achtergrond van een afbeelding mag worden verwijderd.
Aangepaste taakscans toestaan Aan* Uit	Hiermee worden meerdere taken naar één bestand gescand.
Enkele pagina scannen via flatbed Aan Uit*	Instellen dat er één pagina per keer via de glasplaat mag worden gekopieerd.
Audiofeedback Knopfeedback Aan* Uit	Hiermee schakelt u audiofeedback voor indrukken, paneelinteracties, papier geladen-aanwijzingen en foutmeldingen in. Opmerking: Dit menu-item verschijnt alleen op sommige printermodellen.
Audiofeedback Volume 1-10 (5*)	Hiermee past u het volume van de printerluidsprekers aan. Opmerkingen: <ul style="list-style-type: none"> • Wijzigingen in het volume worden toegepast nadat de huidige gebruikerssessie is beëindigd. • Dit menu-item verschijnt alleen op sommige printermodellen.
Time-out scherm 10-300 (60*)	Stel de inactiviteitstijd in seconden in voordat het scherm het beginscherm weergeeft of voordat de printer een gebruiker automatisch afmeldt.
Opmerking: Een sterretje (*) naast een waarde geeft aan dat dit een in de fabriek ingestelde waarde is.	

Extern bedieningspaneel

Menuoptie	Beschrijving
Externe VNC-verbinding Niet toestaan* Toestaan	Maak verbinding met een externe VNC-client (Virtual Network Computing) om het externe bedieningspaneel uit te voeren.
Opmerking: Een sterretje (*) naast een waarde geeft aan dat dit een in de fabriek ingestelde waarde is.	

Menuoptie	Beschrijving
Verificatietype Geen* Standaardverificatie	Het verificatietype bij toegang tot de VNC-clientserver instellen. Opmerking: Als deze is ingesteld op Standaardverificatie, wordt het VNC-wachtwoord weergegeven.
Opmerking: Een sterretje (*) naast een waarde geeft aan dat dit een in de fabriek ingestelde waarde is.	

Berichten

Menuoptie	Beschrijving
Supplies Supplyschattingen tonen Schattingen tonen* Schattingen niet tonen	Toon de geschatte statusinformatie van de supplies.
Foutpreventie Auto doorgaan Uitgeschakeld 5–255 (5*)	Laat de printer automatisch doorgaan met het verwerken of afdrucken van een taak nadat bepaalde vormen van interventie zijn verholpen.
Foutpreventie Storingsassistentie Uit Aan*	Instellen dat de printer automatisch controleert of er papier vastzit.
Foutpreventie Automatisch opnieuw opstarten Automatisch opnieuw opstarten Altijd opnieuw opstarten* Nooit opnieuw opstarten Opnieuw opstarten bij inactieve stand	Stel de printer in om opnieuw op te starten als er een fout optreedt.
Foutpreventie Automatisch opnieuw opstarten Limiet Automatisch opnieuw opstarten 1-20 (2*)	Hiermee wordt het aantal keer ingesteld dat de printer automatisch opnieuw opstart.
Foutpreventie Automatisch opnieuw opstarten Venster Automatisch opnieuw opstarten 1-525600 (720*)	Stel het aantal seconden in voordat de printer automatisch opnieuw wordt opgestart.
Foutpreventie Automatisch opnieuw opstarten Teller Automatisch opnieuw opstarten	Toon alleen-lezen informatie over de teller opnieuw opstarten.
Foutpreventie Fout papier te kort tonen Auto wissen* Aan	De printer zodanig instellen dat er een bericht wordt weergegeven wanneer er een fout met kort papier optreedt. Opmerking: Kort papier verwijst naar het formaat van het geplaatste papier.
Opmerking: Een sterretje (*) naast een waarde geeft aan dat dit een in de fabriek ingestelde waarde is.	

Menuoptie	Beschrijving
Foutpreventie Paginabeveiliging Uit* Aan	De printer zodanig instellen dat de hele pagina naar het geheugen wordt verzonden voordat de taak wordt afgedrukt.
Herstel content na storing Herstel na storing Uit Aan Auto*	De printer zodanig instellen dat vastgelopen pagina's opnieuw worden afgedrukt.
Opmerking: Een sterretje (*) naast een waarde geeft aan dat dit een in de fabriek ingestelde waarde is.	

Energiebeheer

Menuoptie	Beschrijving
Profiel slaapstand Afdrukken terwijl de display uit is Afdrukken terwijl de display uit is toestaan* Display aan tijdens afdrukken	Afdrukken toestaan wanneer de display is uitgeschakeld.
Time-outs Slaapstand 1–120 minuten (15*)	Instellen na hoeveel tijd inactief te zijn de printer overschakelt op de slaapstand.
Time-outs Sluimerstand time-out Uitgeschakeld 1 uur 2 uur 3 uur 6 uur 1 dag 2 dagen 3 dagen* 1 week 2 weken 1 maand	Hiermee wordt ingesteld na hoeveel tijd de printer overschakelt naar de sluimerstand.
Time-outs Sluimerstand time-out bij verbinding Sluimerstand Slaapstand niet inschakelen*	Stel de printer in op de sluimerstand zelfs als er een actieve Ethernet-verbinding is.
Ecomodus Uit* Energie Energie/papier Papier	Gebruik van energie, papier of speciaal afdruk materiaal minimaliseren. Opmerking: De Ecomodus instellen op Energie of Papier kan van invloed zijn op de prestaties van de printer, maar de afdrukkwaliteit wordt niet beïnvloed.
Opmerking: Een sterretje (*) naast een waarde geeft aan dat dit een in de fabriek ingestelde waarde is.	

Toegankelijkheid

Opmerking: Dit menu verschijnt alleen op sommige printermodellen.

Menuoptie	Beschrijving
Interval dubbele toetsaanslag 0-5 (0*)	Instellen in seconden hoelang de printer dubbele toetsaanslagen op een aangesloten toetsenbord negeert.
Tijd totdat toets wordt herhaald 0,25-5 (1*)	De aanvankelijke vertraging voor herhaalde toetsaanslag instellen in seconden. Opmerking: Dit menu-item wordt alleen weergegeven als er een toetsenbord is aangesloten op de printer.
Herhaalsnelheid van toets 0,5-30 (30*)	Het aantal aanslagen per seconde voor een herhaalde toetsaanslag instellen. Opmerking: Dit menu-item wordt alleen weergegeven als er een toetsenbord is aangesloten op de printer.
Time-out scherm verlengen Uit* Aan	De gebruiker op dezelfde locatie laten blijven en de Scherm time-out opnieuw instellen wanneer deze is verstreken, in plaats van terug te keren naar het beginscherm.
Hoofdtelefoonvolume 1-10 (5*)	Het volume van de hoofdtelefoon aanpassen. Opmerking: Dit menu-item wordt alleen weergegeven als er een hoofdtelefoon is aangesloten op de printer.
De Gesproken begeleiding inschakelen als er een hoofdtelefoon is aangesloten Uit* Aan	De Gesproken begeleiding inschakelen wanneer de hoofdtelefoon wordt aangesloten op de printer.
Gesproken wachtwoorden/pincodes Uit* Aan	De printer instellen op hardop gesproken wachtwoorden of persoonlijke identificatienummers. Opmerking: Dit menu-item wordt alleen weergegeven als er een hoofdtelefoon of luidspreker is aangesloten op de printer.
Spraaksnelheid Zeer traag Langzaam Normaal* Snel Sneller Zeer snel Supersnel Extreem snel Snelst	De spraaksnelheid van de gesproken begeleiding instellen. Opmerking: Dit menu-item wordt alleen weergegeven als er een hoofdtelefoon of luidspreker is aangesloten op de printer.
Opmerking: Een sterretje (*) naast een waarde geeft aan dat dit een in de fabriek ingestelde waarde is.	

Fabrieksinstellingen herstellen

Menuoptie	Beschrijving
Instellingen herstellen Alle instellingen herstellen Printerinstellingen herstellen Netwerkinstellingen herstellen Faxinstellingen herstellen Appinstellingen herstellen	De standaardinstellingen van de printer herstellen. Opmerking: De standaardwaarde is de waarde die u tijdens de eerste installatie hebt geselecteerd.

Onderhoud

Configuratiemenu

Menuoptie	Beschrijving
USB-configuratie USB PnP 1* 2	Wijzig de USB-stuurprogrammamodus van de printer om de compatibiliteit met een pc te verbeteren. Opmerking: Dit menu-item verschijnt alleen op sommige printermodellen.
USB-scan naar Local Aan* Uit	Instellen of de USB-apparaatdriver wordt vermeld als een enkelvoudig USB-apparaat (een enkele interface) of als een samengesteld USB-apparaat (meerdere interfaces).
USB-configuratie USB-snelheid Vol Auto*	Stel in dat de USB-poort op volle snelheid wordt uitgevoerd en schakel de hogesnelheidsfuncties ervan uit. Opmerking: Dit menu-item verschijnt alleen op sommige printermodellen.
Ladeconfiguratie Lade koppelen Automatisch* Uit	De printer zodanig instellen dat de laden dezelfde instellingen hebben voor de papiersoort en het papierformaat.
Ladeconfiguratie Bericht invoerlade geplaatst tonen Uit* Aan	Het bericht Invoerlade geplaatst tonen.
Ladeconfiguratie A5 laden Korte zijde* Lange zijde	De afdrukstand van de pagina opgeven tijdens het plaatsen van A5-papier.
Opmerking: Een sterretje (*) naast een waarde geeft aan dat dit een in de fabriek ingestelde waarde is.	

Menuoptie	Beschrijving
Ladeconfiguratie Prompts voor papier Auto* Multifunctionele invoer Handmatige papierinvoer Prompts voor enveloppen Auto* Multifunctionele invoer Handmatige envelopinvoer	De papierbron zodanig instellen dat de gebruiker moet bijvullen als er een bericht wordt weergegeven om papier of enveloppen te plaatsen. Opmerkingen: <ul style="list-style-type: none"> • De multifunctionele invoer is alleen beschikbaar op sommige printermodellen. • Als u wilt dat de multifunctionele invoer wordt weergegeven, stelt u Configuratie U-lader in op Cassette in het menu Papier.
Ladeconfiguratie Actie voor prompts Gebruiker vragen* Doorgaan Huidige gebruiken	De printer zodanig instellen dat meldingen over het wijzigen van papier of enveloppen worden opgelost.
Rapporten Pagina Menu-instellingen Gebeurtenislog Samenvatting gebeurtenislog HealthCheck-statistieken	Rapporten afdrukken over de menu-instellingen, status en gebeurtenislogs van de printer.
Verbruik en tellers van supplies Geschiedenis van supplygebruik wissen	De geschiedenis van supplygebruik, zoals het aantal pagina's en resterende dagen, herstellen naar de fabrieksinstellingen.
Verbruik en tellers van supplies Onderhoudsteller herstellen	Stel de teller opnieuw in nadat u een nieuwe onderhoudskit hebt geïnstalleerd.
Printeremulaties PPDS-emulatie Uit* Aan	De printer zodanig instellen dat de PPDS-gegevensstroom wordt herkend en gebruikt.
Faxconfiguratie Faxonderst. bij weinig energie Slapen uitschakelen Slapen toestaan Auto*	De fax zodanig instellen dat deze overschakelt naar de slaapstand als de printer vaststelt dat dit moet.
Faxconfiguratie Opslaglocatie faxen Schijf NAND*	De opslaglocatie voor alle faxen instellen.
Afdrukconfiguratie Scherpte let.typ 0-150 (24*)	Stel een waarde voor de tekstgrootte in waaronder schermen met hoge frequentie worden gebruikt bij het afdrukken van lettertypegegevens. Als de waarde bijvoorbeeld 24 is, dan worden er voor alle lettertypes van 24 punten of minder schermen met hoge frequentie gebruikt.
Opmerking: Een sterretje (*) naast een waarde geeft aan dat dit een in de fabriek ingestelde waarde is.	

Menuoptie	Beschrijving
Afdrukconfiguratie Afdrukdichtheid 1-5 (3*) Kopieerdichtheid 1-5 (3*)	De tonerdichtheid aanpassen voor het afdrucken of kopiëren van documenten.
Werkingen van apparaat Stille modus Uit* Aan	De printer instellen op werking in de Stille modus. Opmerking: Door deze instelling aan te zetten worden de prestaties van de printer trager.
Werkingen van apparaat Paneelmenu's Uit Aan*	Toegang geven tot de bedieningspaneelmenu's.
Werkingen van apparaat Aangepaste suppliesniveaus Uit* Aan	Laat <i>printservice</i> waarden lezen en bewerken vanuit de Embedded Web Server.
Werkingen van apparaat Veilige modus Uit* Aan	De printer zodanig instellen dat deze werkt in een speciale modus, waarin deze probeert zo veel mogelijk functionaliteit te bieden, ondanks bekende problemen. Als deze optie aan wordt gezet en de duplexmotor bijvoorbeeld niet werkt, zal de printer enkelzijdig printen, zelfs als voor die taak dubbelzijdig printen is ingeschakeld.
Werkingen van apparaat Minimaal kopieergeheugen 80 MB* 100 MB	De minimale geheugentoekenning voor het opslaan van kopieertaken instellen.
Werkingen van apparaat Aangepaste status wissen	Wis door de gebruiker ingestelde strings voor de standaard of alternatieve aangepaste berichten.
Werkingen van apparaat Alle op afstand geïnstalleerde berichten wissen	Wis berichten die extern zijn geïnstalleerd.
Werkingen van apparaat Foutschermen autom. tonen Uit Aan*	Toon bestaande foutmeldingen op het scherm nadat de printer gedurende de tijd van de instelling Time-out scherm inactief blijft op het startscherm.
Werkingen van apparaat Oriëntatie snel pad kopiëren accepteren Aan Uit*	De printer zodanig instellen dat deze de afdrukstand-instelling in het menu Kopiëren gebruikt bij het verzenden van snelle kopieertaken.
Werkingen van apparaat Activeer de optionele parallelle poort. Uit* Aan	Een optionele parallelle poort inschakelen. Opmerking: Indien dit op Aan staat, wordt de printer opnieuw opgestart.

Opmerking: Een sterretje (*) naast een waarde geeft aan dat dit een in de fabriek ingestelde waarde is.

Menuoptie	Beschrijving
Scannerconfiguratie Registratie Scannerhandleiding Snelle Printtest	Een snelle testpagina afdrukken. Opmerking: Zorg ervoor dat de marges op de doelpagina rondom het gehele doel even groot zijn. Als dit niet zo is, moeten de printer-marges mogelijk opnieuw worden ingesteld.
Scannerconfiguratie Registratie Scannerhandleiding Registratie ADF voorzijde Registratie ADF achterzijde Flatbed-registratie	De flatbed en ADF handmatig registreren na het vervangen van de ADF, de glasplaat of controllerkaart.
Scannerconfiguratie Rand wissen Rand wissen FB 0-6 (3*) Rand wissen ADF 0-6 (3*)	Het formaat, in millimeters, instellen van de niet afdruckbare gebied rond een ADF- of flatbed-scantaak.
Scannerconfiguratie ADF rechttrekken ADF mechanisch rechttrekken Uit Aan Auto*	De printer zodanig instellen dat deze de ADF mechanisch rechttrekt.
Scannerconfiguratie Uitgeschakelde scanner Ingeschakeld* Uitgeschakeld ADF uitgeschakeld	De scanner uitschakelen wanneer deze niet goed werkt.
Scannerconfiguratie Tiff-bytevolgorde CPU-endianness* Little-endian Big-endian	De bytevolgorde van scanuitvoer met TIFF-opmaak instellen.
Scannerconfiguratie Exacte RowsPerStrip voor Tiff Aan* Uit	De waarde van de tag RowsPerStrip van scanuitvoer met TIFF-opmaak instellen.
Opmerking: Een sterretje (*) naast een waarde geeft aan dat dit een in de fabriek ingestelde waarde is.	

Oud apparaat wissen

Menuoptie	Beschrijving
Oud apparaat wissen Geheugen laatst opgeschoond Vaste schijf laatst opgeschoond	Laat zien wanneer het printergeheugen of de vaste schijf voor het laatst is opgeschoond. Opmerking: Vaste schijf laatst opgeschoond wordt alleen weergegeven voor printers waarin een vaste schijf is geïnstalleerd.

Menuoptie	Beschrijving
<p>Oud apparaat wissen Alle gegevens in niet-vluchtig geheugen opschonen Alle gegevens op vaste schijf opschonen Alle printer- en netwerkinstellingen wissen</p>	<p>Alle instellingen en toepassingen wissen die in het printergeheugen en op de vaste schijf van de printer zijn opgeslagen. Opmerking: Alle gegevens op vaste schijf opschonen wordt alleen weergegeven voor printers waarin een vaste schijf is geïnstalleerd.</p>

Zichtbare pictogrammen op het beginscherm

Opmerking: Dit menu verschijnt alleen op sommige printermodellen.

Menu	Beschrijving
<p>Zichtbare pictogrammen op het beginscherm Kopiëren E-mail Faxen Status/supplies Wachtrij Taal wijzigen Snelkoppelingsbeheer Adresboek Bladwijzers Wachttaken USB FTP Scanprofielen App-profielen Display Customization Scancentrum Pas kopiëren</p>	<p>Opgeven welke pictogrammen worden weergegeven in het startscherm.</p>

Over deze printer

Menuoptie	Beschrijving
Kenmerktagn¹	Geef een beschrijving op van de printer. De maximale lengte is 32 tekens.
Printerlocatie¹	Identificeert de locatie van de printer. De maximale lengte is 63 tekens.
Contact¹	Pas de naam van de printer aan. De maximale lengte is 63 tekens.
Configuratiebestand exporteren naar USB²	Configuratiebestanden exporteren naar een flashstation.
Gecomprimeerde logbestanden exporteren naar USB²	Gecomprimeerde logbestanden exporteren naar een flashstation.

¹ Op sommige printermodellen kan dit menu-item alleen worden geconfigureerd via de Embedded Web Server.

² Dit menu-item verschijnt alleen op sommige printermodellen.

Afdrukken

Indeling

Menuoptie	Beschrijving
Zijden (duplex) Uit* Aan	Druk op beide zijden van het papier af.
Dubbelzijdig inbinden Lange zijde* Korte zijde	De binding definiëren van dubbelzijdig afgedrukte pagina's en de afdrukstand op de achterzijde van het vel ten opzichte van de voorzijde van het vel. Opmerkingen: <ul style="list-style-type: none"> • Met Lange zijde worden pagina's ingebonden langs de lange zijde van de pagina (linkerrand voor staand, bovenrand voor liggend). • Met Korte zijde worden pagina's ingebonden langs de korte zijde van de pagina (bovenrand voor staand, linkerrand voor liggend).
Lege pagina's Niet afdrukken* Afdrukken	Blanco pagina's afdrukken die zijn opgenomen in een afdruktaak.
Sorteren Uit [1,1,1,2,2,2] Aan [1,2,1,2,1,2]*	Meerdere exemplaren achter elkaar afdrukken.
Scheidingsvellen Geen* Tussen kopieën Tussen taken Tussen pagina's	Opgeven of er tijdens het afdrukken lege scheidingsvellen moeten worden ingevoegd.
Bron scheidingsblad Lade [x] (1*) Multifunctionele invoer	De papierbron voor het scheidingsvel opgeven. Opmerking: Als u wilt dat de multifunctionele invoer wordt weergegeven, stelt u Configuratie U-lader in op Cassette in het menu Papier.
Pagina's per zijde Uit* 2 pagina's per zijde 3 pagina's per zijde 4 pagina's per zijde 6 pagina's per zijde 9 pagina's per zijde 12 pagina's per zijde 16 pagina's per zijde	Meerdere pagina's afdrukken op één zijde van het papier.
Pagina's per zijde - sortering Horizontaal* Omgekeerd horizon. Omgekeerd verticaal Verticaal	De positionering van meerdere pagina's opgeven wanneer u Pagina's per zijde gebruikt. Opmerking: De positie hangt af van het aantal pagina's en hun afdrukstand.
Opmerking: Een sterretje (*) naast een waarde geeft aan dat dit een in de fabriek ingestelde waarde is.	

Menuoptie	Beschrijving
Pagina's per zijde - afdrukstand Auto* Liggend Staand	De afdrukstand van een document met meerdere pagina's opgeven wanneer u Pagina's per zijde gebruikt.
Pagina's per zijde - rand Geen* Effen	Rond elke pagina een rand afdrukken wanneer u Pagina's per zijde gebruikt.
Exemplaren 1-999 (1*)	Hiermee geeft u het aantal exemplaren voor elke pagina van een afdruktaak op.
Afdrukgebied Normaal* Hele pagina	Het afdrukbare gebied van een vel papier instellen.
Opmerking: Een sterretje (*) naast een waarde geeft aan dat dit een in de fabriek ingestelde waarde is.	

Instellen

Menuoptie	Beschrijving
Printertaal PCL-emulatie PS-emulatie*	De printertaal instellen. Opmerking: Als een bepaalde printertaal als standaardtaal is ingesteld, betekent dit niet dat programma's geen afdruktaken kunnen verzenden die een andere printertaal gebruiken.
Taak in wachtrij Uit* Aan	Taken waarvoor supplies vereist zijn vasthouden en taken waarvoor deze supplies niet vereist zijn afdrukken. Opmerking: Dit menu-item wordt alleen weergegeven als er een vaste schijf van de printer is geïnstalleerd.
Time-out taakwachstand 0-255 (30*)	Instellen hoeveel seconden de printer op een handeling van de gebruiker wacht voordat de taken die niet-beschikbare bronnen vereisen in de wacht worden gezet en de andere taken in de afdrukwachtrij worden verwerkt. Opmerking: Dit menu-item wordt alleen weergegeven als er een vaste schijf van de printer is geïnstalleerd.
Downloadbestemming RAM* Schijf	Geef op waar alle permanente bronnen, zoals lettertypen en macro's die zijn gedownload naar de printer, moeten worden opgeslagen. Opmerking: Dit menu-item wordt alleen weergegeven als er een vaste schijf van de printer is geïnstalleerd.
Bronnen opslaan Uit* Aan	Geef op wat de printer doet met bronnen die in het geheugen zijn geladen, zoals lettertypen en macro's, als voor een afdruktaak onvoldoende geheugen beschikbaar is. Opmerkingen: <ul style="list-style-type: none"> • Wanneer dit op Uit staat, bewaart de printer de gedownloade bronnen tot het geheugen nodig is voor andere taken. Bronnen voor de inactieve printertaal worden verwijderd. • Wanneer dit op Aan staat, bewaart de printer alle permanent gedownloade bronnen voor alle taalopties. Wanneer dit nodig is, toont de printer het bericht 'Geheugen vol' in plaats van permanente bronnen te verwijderen.
Opmerking: Een sterretje (*) naast een waarde geeft aan dat dit een in de fabriek ingestelde waarde is.	

Menuoptie	Beschrijving
Volgorde voor alles afdrukken Alfabetisch* Nieuwste taak als eerste Oudste taak als eerste	Geef de volgorde op waarin vastgehouden en vertrouwelijke taken worden afgedrukt wanneer Alles afdrukken wordt geselecteerd. Opmerking: Dit menu-item wordt alleen weergegeven als er een vaste schijf van de printer is geïnstalleerd.
Opmerking: Een sterretje (*) naast een waarde geeft aan dat dit een in de fabriek ingestelde waarde is.	

Taakadministratie

Menuoptie	Beschrijving
Taakadministratie Uit* Aan	De printer zodanig instellen dat deze een log maakt voor de ontvangen afdruktaken.
Frequentie administratielogbestand Daily Weekly Maandelijks*	Opgeven hoe vaak de printer een log maakt.
Actie logbestand bij einde van frequentie Geen* Huidig logbestand e-mailen Huidig logbestand e-mailen en verwijderen Huidig logbestand plaatsen Huidig logbestand plaatsen en verwijderen	Instellen hoe de printer reageert aan het einde van de opgegeven frequentie. Opmerking: De waarde die is opgegeven bij Frequentie administratielogbestand is bepalend voor het moment waarop deze actie wordt uitgevoerd.
Log niveau bijna vol Uit Aan*	Opgeven hoe groot het logbestand maximaal kan zijn voordat de handeling bij Actielog bij bijna vol wordt uitgevoerd.
Actielog bij bijna vol Geen* Huidig logbestand e-mailen Huidig logbestand e-mailen en verwijderen Oudste logbestand e-mailen en verwijderen Huidig logbestand plaatsen Huidig logbestand plaatsen en verwijderen Oudste logbestand plaatsen en verwijderen Huidig logbestand verwijderen Oudste logbestand verwijderen Alle logbestanden verwijderen Alles verwijderen behalve huidig logbestand	Opgeven hoe de printer reageert als de vaste schijf bijna vol is. Opmerking: De waarde die is opgegeven bij Log niveau bijna vol bepaalt wanneer deze actie wordt uitgevoerd.
Opmerking: Een sterretje (*) naast een waarde geeft aan dat dit een in de fabriek ingestelde waarde is.	

Menuoptie	Beschrijving
Actielog bij vol Geen* Huidig logbestand e-mailen en verwijderen Oudste logbestand e-mailen en verwijderen Huidig logbestand plaatsen en verwijderen Oudste logbestand plaatsen en verwijderen Huidig logbestand verwijderen Oudste logbestand verwijderen Alle logbestanden verwijderen Alles verwijderen behalve huidig logbestand	Opgeven hoe de printer reageert als het maximale schijfgebruik is bereikt.
URL naar log Verst.	Opgeven waar de logs worden geplaatst.
E-mailadres voor verzenden logbestanden	Geef het e-mailadres op waarnaar de logbestanden voor taakadministratie worden verzonden.
Voorvoegsel logbestand	Het voorvoegsel voor de naam van het log opgeven. Opmerking: Het huidige hostnaam die is opgegeven in het menu TCP/IP, wordt gebruikt als standaardvoorvoegsel voor het logbestand.
Opmerking: Een sterretje (*) naast een waarde geeft aan dat dit een in de fabriek ingestelde waarde is.	

Kwaliteit

Menuoptie	Beschrijving
Afdrukresolutie 300 dpi 600 dpi* 1200 dpi Beeldkwaliteit 1200 Beeldkwaliteit 2400	Stel de resolutie voor de tekst en afbeeldingen in op de afgedrukte uitvoer. Opmerking: De resolutie wordt bepaald in dots per inch of afbeeldingskwaliteit.
Pixelversterking Uit* Lettertypen Horizontaal Verticaal Beide richtingen Geïsoleerd	Sta toe dat er meer pixels als cluster worden afgedrukt om tekst en afbeeldingen te verbeteren.
Tonerintensiteit 1–10 (8*)	De helderheid of donkerheid van afbeeldingen met tekst bepalen.
Raster Normaal* detail	Afdrukken verbeteren, zodat deze vloeiendere lijnen met scherpere randen hebben.
Helderheid -6 tot 6 (0*)	De helderheid van de afgedrukte uitvoer aanpassen.
Opmerking: Een sterretje (*) naast een waarde geeft aan dat dit een in de fabriek ingestelde waarde is.	

Menuoptie	Beschrijving
Contrast 0 tot 5 (0*)	Het contrast van de afgedrukte uitvoer aanpassen.
Grijscorrectie Auto* Uit	De contrastverbetering die is toegepast op beelden aanpassen.
Opmerking: Een sterretje (*) naast een waarde geeft aan dat dit een in de fabriek ingestelde waarde is.	

XPS

Menuoptie	Beschrijving
Foutpagina's afdr. Uit* Aan	Een testpagina afdrukken met informatie over fouten, waaronder XML-markupfouten.
Minimumlijndikte 1-30 (2*)	Stel de minimale lijnstukbreedte in. Opmerkingen: <ul style="list-style-type: none"> • Taken die worden afgedrukt in 1200 dpi, gebruiken de waarde rechtstreeks. • Taken die worden afgedrukt in 4800 CQ, gebruiken de helft van de waarde.
Opmerking: Een sterretje (*) naast een waarde geeft aan dat dit een in de fabriek ingestelde waarde is.	

PDF

Menuoptie	Beschrijving
Formt passend maken Uit* Aan	Pagina-inhoud schalen zodat deze op het geselecteerde papierformaat past.
Aantekeningen Niet afdrukken* Afdrukken	Opgeven of annotaties in het PDF-bestand moeten worden afgedrukt.
Opmerking: Een sterretje (*) naast een waarde geeft aan dat dit een in de fabriek ingestelde waarde is.	

PostScript

Menuoptie	Beschrijving
PS-fout afdrukken Aan Uit*	Een testpagina met de PostScript-fout afdrukken.
Minimumlijndikte 1-30 (2*)	De minimale breedte van een lijnstuk instellen van een taak die wordt afgedrukt in 1200 dpi.
Opmerking: Een sterretje (*) naast een waarde geeft aan dat dit een in de fabriek ingestelde waarde is.	

Menuoptie	Beschrijving
PS-opstartmodus vergrendelen Aan Uit*	Het bestand SysStart uitschakelen.
Lettertypeprioriteit Intern* Flash/schijf	De volgorde instellen waarin de printer lettertypen zoekt. Opmerkingen: <ul style="list-style-type: none"> • Wanneer Intern geselecteerd is, zoekt de printer eerst in het geheugen naar het gewenste lettertype en daarna in het flashgeheugen. • Wanneer Flash/schijf geselecteerd is, zoekt de printer eerst in het flashgeheugen naar het gewenste lettertype en daarna in het printergeheugen. • Dit menu-item wordt alleen weergegeven als flashgeheugen is geïnstalleerd.
Wachttime-out Uitgeschakeld 15-65535 (40*)	Instellen hoelang de printer wacht op verdere gegevens voordat een afdruktaak wordt geannuleerd.
Opmerking: Een sterretje (*) naast een waarde geeft aan dat dit een in de fabriek ingestelde waarde is.	

PCL

Menuoptie	Beschrijving
Lettertypebron Intern* Alles	Kies de bron die de standaardlettertypeselectie bevat.
Lettertypenaam [Lijst met beschikbare lettertypen]	Selecteer een lettertype uit de opgegeven lettertypebron.
Symbolenset [Lijst met beschikbare symbolensets]	De symbolenset voor elke lettertypenaam weergeven. Opmerking: Een symbolenset is een set met alfabetische en numerieke tekens, interpunctie en speciale symbolen. Symbolensets ondersteunen de verschillende talen of specifieke toepassingen, zoals wiskundige symbolen voor wetenschappelijke teksten.
Pitch 0,08-100 (10*)	Lettertypenpitch instellen voor schaalbare lettertypen met een vaste tekenafstand (monogespatieerd). Opmerking: Pitch heeft betrekking op het aantal niet-proportionele tekens per inch (in horizontale richting).
Afdrukstand Staand* Liggend	De afdrukstand instellen van tekst en afbeeldingen op de pagina.
Opmerking: Een sterretje (*) naast een waarde geeft aan dat dit een in de fabriek ingestelde waarde is.	

Menuoptie	Beschrijving
Regels per pagina 1–255	Geef het aantal tekstregels op voor elke pagina die is afgedrukt via de PCL®-datastream. Opmerkingen: <ul style="list-style-type: none"> • Met dit menu-item wordt verticale escapement geactiveerd, die ervoor zorgt dat het geselecteerde aantal aangevraagde regels tussen de standaardmarges van de pagina worden afgedrukt. • 60 is in de V.S. de standaardinstelling. "64" is de internationale standaardinstelling.
PCL5 Minimumlijndikte 1-30 (2*)	Stel de eerste minimale lijnstukbreedte in. Opmerkingen:
PCLXL Minimumlijndikte 1-30 (2*)	<ul style="list-style-type: none"> • Taken die worden afgedrukt in 1200 dpi, gebruiken de waarde rechtstreeks. • Taken die worden afgedrukt in 4800CQ gebruiken de helft van de waarde.
A4-breedte 198 mm* 203 mm	Hiermee stelt u de breedte in van de logische pagina voor A4-papier. Opmerking: Logische pagina is de ruimte op de fysieke pagina waarop de gegevens worden afgedrukt.
Automatisch HR na NR Aan Uit*	De printer zodanig instellen dat deze een harde return uitvoert na de opdracht voor een nieuwe regel. Opmerking: Een harde return is een opdracht aan de printer om de cursor te verplaatsen naar de eerste positie op dezelfde regel.
Automatisch NR na HR Aan Uit*	De printer voert een nieuwe regel uit na de opdracht voor een harde return.
Lade-nr. wijzigen Waarde U-lader Uit* Geen 0-201 Waarde lade [x] Uit* Geen 0-201 Waarde handm. invoer Uit* Geen 0-201 Waarde envelop (handm.) Uit* Geen 0-201	Hiermee configureert u de printer zodanig dat deze werkt met printerstuurprogramma's of toepassingen die andere broninstellingen hebben voor de papierbron.
Lade-nr. wijzigen Fabrieksinstellingen weergeven	Geef de fabrieksinstelling weer voor elke papierbron.
Opmerking: Een sterretje (*) naast een waarde geeft aan dat dit een in de fabriek ingestelde waarde is.	

Menuoptie	Beschrijving
Lade-nr. wijzigen Standaardinstellingen herstellen	Stel alle ladetoewijzingen weer in op de fabriekswaarden.
Afdruktime-out Uitgeschakeld 1-255 (90*)	Stel de printer zo in dat een afdruktaak wordt beëindigd nadat het apparaat gedurende een bepaalde tijd (in seconden) inactief is.
Opmerking: Een sterretje (*) naast een waarde geeft aan dat dit een in de fabriek ingestelde waarde is.	

HTML

Menuoptie	Beschrijving
Lettertypenaam [Lijst met lettertypen] (Times*)	Het lettertype instellen dat moet worden gebruikt voor HTML-documenten.
Tekengrootte 1-255 (12*)	De tekengrootte instellen die moet worden gebruikt voor HTML-documenten.
Schalen 1-400% (100*)	HTML-documenten schalen.
Afdrukstand Staand* Liggend	De afdrukstand voor HTML-documenten instellen.
Margegrootte 8-255 mm (19*)	De paginamarge voor HTML-documenten instellen.
Achtergronden Niet afdrukken Afdrukken*	Achtergrondinformatie of -afbeeldingen voor HTML-documenten afdrukken.
Opmerking: Een sterretje (*) naast een waarde geeft aan dat dit een in de fabriek ingestelde waarde is.	

Afbeelding

Menuoptie	Beschrijving
Autom. aanpassen Aan Uit*	De beste beschikbare opties voor het papierformaat en de afdrukstand voor een afbeelding selecteren. Opmerking: Als deze optie is ingesteld op Aan, heeft dit menu-item prioriteit boven de instellingen voor de schaling en afdrukstand van de afbeelding.
Omkeren Uit* Aan	Tweekleurige zwart-witafbeeldingen omkeren. Opmerking: Dit menu-item geldt niet voor GIF- of JPEG-afbeeldingen.
Opmerking: Een sterretje (*) naast een waarde geeft aan dat dit een in de fabriek ingestelde waarde is.	

Menuoptie	Beschrijving
Schaal Linkerbovenhoek verankeren Meest gelijkend* Midden verankeren Hgte/breedte passend Aanpassen aan hoogte Aanpassen breedte	De afbeelding aanpassen zodat deze in het afdrukbare gebied past. Opmerking: Als "Autom. aanpassen" is ingesteld op "Aan", wordt "Schaling" automatisch ingesteld op "Meest gelijkend".
Afdrukstand Staand* Liggend Staand omgekeerd Liggend omgekeerd	De afdrukstand instellen van tekst en afbeeldingen op de pagina.
Opmerking: Een sterretje (*) naast een waarde geeft aan dat dit een in de fabriek ingestelde waarde is.	

Papier

Ladeconfiguratie

Menuoptie	Beschrijving
Standaardbron Lade [x] (*) U-lader Handmatige papierinvoer Handmatige envelopinvoer	De papierbron instellen voor alle afdruktaken. Opmerking: Multifunctionele invoer wordt alleen weergegeven als Configuratie U-lader is ingesteld op Cassette.
Papierformaat/-soort Lade [x] U-lader Handmatige papierinvoer Handmatige envelopinvoer	Het papierformaat of de papiersoort opgeven die in elke papierbron is geladen.
Ander formaat Uit Statement/A5 Letter/A4 Alles in lijst*	De printer zodanig instellen dat een opgegeven papierformaat wordt vervangen wanneer het gewenste formaat niet in de papierbron is geplaatst. Opmerkingen: <ul style="list-style-type: none"> Als de instelling 'Uit' is geselecteerd, wordt de gebruiker gevraagd om het vereiste papierformaat te plaatsen. Met Statement/A5 wordt een A5-document afgedrukt op statement-formaat als er papier van statement-formaat geladen is, en worden statement-taken afgedrukt op A5-formaat als er A5-papier is geplaatst. Met Letter/A4 wordt een A4-document afgedrukt op letter-formaat als er papier van letter-formaat geladen is, en worden letter-taken afgedrukt op A4-formaat als er A4-papier is geplaatst. Alles in lijst vervangt Letter/A4.
Opmerking: Een sterretje (*) naast een waarde geeft aan dat dit een in de fabriek ingestelde waarde is.	

Menuoptie	Beschrijving
Configuratie U-lader Cassette* Handmatig Eerst	Instellen wanneer de printer papier invoert dat in de multifunctionele invoer is geplaatst. Opmerkingen: <ul style="list-style-type: none"> Als deze optie is ingesteld op Cassette, beschouwt de printer de multifunctionele invoer als een lade. Als deze optie is ingesteld op Handmatig, beschouwt de printer de multifunctionele invoer als handmatige invoer. Als de instelling Eerst geselecteerd is, gebruikt de printer het papier uit de multifunctionele invoer totdat deze leeg is, ongeacht de vereiste papiersoort of papierformaat.
Opmerking: Een sterretje (*) naast een waarde geeft aan dat dit een in de fabriek ingestelde waarde is.	

Materiaalconfiguratiemenu

Universal-instelling

Menuoptie	Beschrijving
Maateenheden Inch Millimeter	De maateenheden voor Universal papier opgeven. Opmerking: Inches is de standaardinstelling. Millimeter is de internationale standaardinstelling.
Breedte Staand 3–52 inch (8,50*) 76–1321 mm (216*)	De breedte van staand Universal papier instellen.
Hoogte Staand 3–52 inch (14*) 76–1321 mm (356*)	De hoogte van staand Universal papier instellen.
Invoerrichting Korte zijde* Lange zijde	De printer zodanig instellen dat deze papier invoert vanaf de korte zijde of lange zijde. Opmerking: Lange zijde wordt alleen weergegeven als de langste zijde korter is dan de maximale breedte die wordt ondersteund.
Opmerking: Een sterretje (*) naast een waarde geeft aan dat dit een in de fabriek ingestelde waarde is.	

Aangepaste scanformaten

Menuoptie	Beschrijving
Aangepast scanformaat [x]	De naam voor een scanformaat toewijzen en de scaninstellingen configureren.
Naam scanformaat	
Breedte	
1–8,50 inch (8,50*)	
25–216 mm (216*)	
Hoogte	
1-14 inch (14*)	
25-356 mm (297*)	
Afdrukstand	
Staand*	
Liggend	
2 scans per kant	
Uit*	
Aan	

Materiaalsoorten Types

Menuoptie	Beschrijving
Normaal	Geef de textuur en het gewicht van het geplaatste papier op.
Karton	Maak een keuze uit de volgende instellingen:
Transparantie	Papierstructuur
Kringloop	Glad
Etiketten	Normaal*
Bankpost	Ruw
Envelop	Papiergewicht
Ruwe envelop	Licht
Briefhoofd	Normaal*
Voorbedrukt	Zwaar
Gekleurd papier	
Licht	
Zwaar	
Ruw/katoen	
Aangepast [x]	

Opmerking: Een sterretje (*) naast een waarde geeft aan dat dit een in de fabriek ingestelde waarde is.

Kopiëren

Standaardkopieerinstellingen

Menuoptie	Beschrijving
inhoudstype Tekst Tekst/foto* Foto Illustraties	Het uitvoerresultaat verbeteren op basis van de inhoud van het originele document.
Inhoudsbron Zwart-witlaser* Kleurenlaser Inkjet Foto/film Tijdschrift Krant Drukwerk Anders	Het uitvoerresultaat verbeteren op basis van de bron van het originele document.
Zijden (duplex) 1-zijdig naar 1-zijdig* 1-zijdig naar 2-zijdig 2-zijdig naar 1-zijdig 2-zijdig naar 2-zijdig	Het scangedrag op basis van het originele document opgeven.
Scheidingsvellen Geen* Tussen kopieën Tussen taken Tussen pagina's	Opgeven of er tijdens het afdrukken lege scheidingsvellen moeten worden ingevoegd.
Bron scheidingsblad Lade [x] (1*) Multifunctionele invoer	De papierbron voor het scheidingsvel opgeven.
Pagina's per zijde Uit* 2 staande pagina's 4 staande pagina's 2 liggende pagina's 4 liggende pagina's	Het aantal paginabeelden opgeven dat moet worden afgedrukt op één zijde van een vel papier.
Paginaranden afdruk. Uit* Aan	Een rand rond elke afbeelding plaatsen wanneer u meerdere pagina's op één vel afdrukt.
Sorteren Uit [1,1,1,2,2,2] Aan [1,2,1,2,1,2]*	Meerdere exemplaren achter elkaar afdrukken.
Opmerking: Een sterretje (*) naast een waarde geeft aan dat dit een in de fabriek ingestelde waarde is.	

Menuoptie	Beschrijving
Kopiëren van formaat [Lijst met papierformaten]	Het papierformaat van het originele document opgeven. Opmerkingen: <ul style="list-style-type: none"> • Letter is de standaardinstelling. "A4" is de internationale standaardinstelling. • De menu-items kunnen variëren afhankelijk van het printermodel.
Kopiëren naar bron Lade [x] (1*) Multifunctionele invoer Automatische formaataanpassing	De papierbron voor de kopieertaak opgeven.
Intensiteit -4 tot 4 (0*)	De gescande afbeelding lichter of donkerder maken.
Aantal exemplaren 1-9999 (1*)	Het aantal exemplaren opgeven.
Koptekst/voettekst Linksboven Middenboven Rechtsboven Linksonder Middenonder Rechtsonder	Een kop- of voettekst op de afgedrukte uitvoer toepassen.
Overlay Vertrouwelijk Kopiëren Concept Urgent Aangepast Uit*	De overlaytekst opgeven die wordt afgedrukt op elke pagina van de kopieertaak.
Aangepaste overlay	Hiermee kunt u een aangepaste overlaytekst opgeven.
Opmerking: Een sterretje (*) naast een waarde geeft aan dat dit een in de fabriek ingestelde waarde is.	

Geavanceerde beeldverwerking

Menuoptie	Beschrijving
Kleur wegfilteren Geen* Rood Groen Blauw Standaarddrempelwaarde rood 0-255 (128*) Standaarddrempelwaarde groen 0-255 (128*) Standaarddrempelwaarde blauw 0-255 (128*)	Opgeven welke kleur tijdens het scannen wordt weggefilterd en de filterinstelling voor die kleur aanpassen.
Contrast Beste instelling voor inhoud* 0 1 2 3 4 5	Het contrast voor de uitvoer opgeven.
Achtergrond verwijderen Achtergronddetectie belichtingsniveau	Instellen hoeveel van de achtergrond zichtbaar is op een gescande afbeelding.
Automatisch centreren Uit* Aan	De inhoud centreren op de pagina.
Spiegelbeeld Uit* Aan	Een spiegelbeeld maken van het originele document.
Negatief afbeelding Uit* Aan	Een negatieve afbeelding van het originele document maken.
Schaduwdetail -4 tot 4 (0*)	Instellen hoeveel schaduw zichtbaar is op een gescande afbeelding.
Van rand tot rand scannen Uit* Aan	Rand-tot-rand scannen instellen van het oorspronkelijke document.
Scherpte 1-5 (3*)	De scherpte van een gescande afbeelding aanpassen.
Opmerking: Een sterretje (*) naast een waarde geeft aan dat dit een in de fabriek ingestelde waarde is.	

Beheercontrole

Menuoptie	Beschrijving
Scheidingsvellen transparanten Uit Aan*	Een leeg vel tussen transparanten invoegen.
Kopieën met prioriteit toestaan Uit Aan*	Een afdruktaak onderbreken om een pagina of document te kopiëren.
Aangepaste taak wordt gescand Uit* Aan	Schakel het scannen van aangepaste taken standaard in.
Opslaan als snelkoppeling toestaan Uit Aan*	De aangepaste kopieerinstellingen opslaan als snelkoppelingen.
Voorbeeldkopie	Een voorbeeldexemplaar afdrukken.
Opmerking: Een sterretje (*) naast een waarde geeft aan dat dit een in de fabriek ingestelde waarde is.	

Faxen

Faxmodus

Menuoptie	Beschrijving
Faxmodus Analoog* Faxserver Uitgeschakeld	Een faxmodus selecteren.
Opmerking: Een sterretje (*) naast een waarde geeft aan dat dit een in de fabriek ingestelde waarde is.	

Analoge faxinstellingen

Algemene faxinstellingen

Menuoptie	Beschrijving
Faxnaam	Uw faxapparaat identificeren.
Faxnummer	Uw faxnummer identificeren.
Fax-id Faxnaam Faxnummer*	Uw faxnaam of faxnummer doorgeven aan uw faxontvangers.
Opmerking: Een sterretje (*) naast een waarde geeft aan dat dit een in de fabriek ingestelde waarde is.	

Menuoptie	Beschrijving
Handmatig faxen inschakelen Uit* Aan	Stel de printer in om handmatig te faxen. Opmerkingen: <ul style="list-style-type: none"> • Dit menu-item wordt niet weergegeven als Faxtransport is ingesteld op T.38 of G711. • Voor deze menuoptie zijn een telefoonlijnsplitter en een telefoonhandset vereist. • Gebruik een normale telefoonlijn om een inkomende faxtaak te beantwoorden en een faxnummer te kiezen. • Als u direct naar de functie Handmatig faxen wilt gaan, tikt u op # en 0 op het toetsenblok.
Geheugengebruik Alles ontvangen Meestal ontvangen Gelijk* Voornamelijk verzonden Alles verzenden	De hoeveelheid intern geheugen van de printer instellen dat is toegewezen voor faxen. Opmerking: Met deze menuoptie voorkomt u geheugenbufferproblemen en mislukte faxpogingen.
Faxen annuleren Toestaan* Niet toestaan	Uitgaande faxen annuleren voordat ze worden verzonden of inkomende faxen annuleren voordat ze volledig zijn afgedrukt.
Nummerweergave Uit Aan* Alternatief	Het telefoonnummer weergeven van de persoon die de fax verzendt.
Faxnummer verbergen Uit* Van links Van rechts	De indeling voor het maskeren van een uitgaand faxnummer opgeven.
Te verbergen cijfers 0-58 (0*)	Opgeven hoeveel cijfers worden verborgen bij een nummer voor een uitgaande fax.
Detectie lijn verbonden inschakelen Uit Aan*	Bepalen of een telefoonlijn verbonden is met de printer. Opmerkingen: <ul style="list-style-type: none"> • Detectie vindt alleen plaats wanneer u de printer inschakelt en vóór iedere oproep. • Deze menuoptie wordt niet weergegeven als Faxtransport is ingesteld op T. 38.
Detectie lijn in verkeerde aansluiting inschakelen Uit* Aan	Bepalen of een telefoonlijn verbonden is met de juiste poort op de printer. Opmerkingen: <ul style="list-style-type: none"> • Detectie vindt alleen plaats wanneer u de printer inschakelt en vóór iedere oproep. • Deze menuoptie wordt niet weergegeven als Faxtransport is ingesteld op T. 38.
Opmerking: Een sterretje (*) naast een waarde geeft aan dat dit een in de fabriek ingestelde waarde is.	

Menuoptie	Beschrijving
Ondersteuning voor extensie in gebruik inschakelen Uit Aan*	Bepalen of een telefoonlijn door een ander apparaat wordt gebruikt zoals een andere telefoon op dezelfde lijn. Opmerkingen: <ul style="list-style-type: none"> • Deze menuoptie wordt continu bewaakt nadat de printer is ingeschakeld. • Deze menuoptie wordt niet weergegeven als Faxtransport is ingesteld op T. 38.
Faxcompatibiliteit optimaliseren	De faxfunctie van de printer configureren voor optimale compatibiliteit met andere faxapparaten.
Opmerking: Een sterretje (*) naast een waarde geeft aan dat dit een in de fabriek ingestelde waarde is.	

Faxverzendinginstellingen

Menuoptie	Beschrijving
Resolutie Standaard* Fijn Superfijn Ultrafijn	De resolutie van de gescande afbeelding instellen. Opmerking: Met een hogere resolutie is de verzendtijd van faxen langer en is er meer geheugen nodig.
Origineel [Lijst met papierformaten]	Het formaat van het originele document opgeven. Opmerking: Gemengde formaten is de standaardinstelling. "A4" is de internationale standaardinstelling.
Afdrukstand Staand* Liggend	Het formaat van het originele document opgeven.
zijden Uit* Lange zijde Korte zijde	De afdrukstand van tekst en afbeeldingen op de pagina opgeven bij het scannen van een dubbelzijdig document.
inhoudstype Tekst* Tekst/foto Foto Illustraties	Het uitvoerresultaat verbeteren op basis van de inhoud van het originele document.
Inhoudsbron Zwart-witlaser* Kleurenlaser Inkjet Foto/film Tijdschrift Krant Drukwerk Anders	Het uitvoerresultaat verbeteren op basis van de bron van het originele document.
Opmerking: Een sterretje (*) naast een waarde geeft aan dat dit een in de fabriek ingestelde waarde is.	

Menuoptie	Beschrijving
Intensiteit -4 tot 4 (0*)	De gescande afbeelding lichter of donkerder maken.
Achter een PABX Uit* Aan	De printer zodanig instellen dat deze een faxnummer kiest zonder te wachten tot de kiestoon is herkend. Opmerking: Private Automated Branch Exchange (PABX) is een telefoonnetwerk waarmee één toegangsnummer meerdere lijnen naar externe bellers biedt.
Kiesmodus Toon* Puls	De kiesmodus voor inkomende en uitgaande faxen opgeven.
Opmerking: Een sterretje (*) naast een waarde geeft aan dat dit een in de fabriek ingestelde waarde is.	

Geavanceerde beeldverwerking

Menuoptie	Beschrijving
Kleurbalans -4 tot 4 (0*)	De hoeveelheid toner aanpassen die in elke kleur wordt gebruikt.
Kleur wegfilteren Geen* Rood Groen Blauw Standaarddrempelwaarde rood 0-255 (128*) Standaarddrempelwaarde groen 0-255 (128*) Standaarddrempelwaarde blauw 0-255 (128*)	Opgeven welke kleur tijdens het scannen wordt weggefilterd en de filterinstelling voor die kleur aanpassen.
Contrast Beste instelling voor inhoud* 0 1 2 3 4 5	Het contrast van de uitvoer instellen.
Achtergrond verwijderen Achtergronddetectie Op inhoud gebaseerd* Vast belichtingsniveau -4 tot 4 (0*)	Instellen hoeveel van de achtergrond zichtbaar is op een gescande afbeelding. Opmerking: Als u de achtergrondkleur van het originele document wilt verwijderen, kiest u Achtergronddetectie Op basis van inhoud. Als u beeldruis van een foto wilt verwijderen, kiest u Achtergronddetectie Vast.
Opmerking: Een sterretje (*) naast een waarde geeft aan dat dit een in de fabriek ingestelde waarde is.	

Menuoptie	Beschrijving
Spiegelbeeld Uit* Aan	Een spiegelbeeld maken van het originele document.
Negatief afbeelding Uit* Aan	Een negatieve afbeelding van het originele document maken.
Schaduwdetail -4 tot 4 (0*)	Instellen hoeveel schaduw zichtbaar is op een gescande afbeelding.
Van rand tot rand scannen Uit* Aan	Rand-tot-rand scannen instellen van het oorspronkelijke document.
Scherpte 1-5 (3*)	De scherpte van de gescande afbeelding aanpassen.
Temperatuur -4 tot 4 (0*)	Opgeven of de gegenereerde uitvoer koeler of warmer moet worden.
Opmerking: Een sterretje (*) naast een waarde geeft aan dat dit een in de fabriek ingestelde waarde is.	

Beheercontrole

Menuoptie	Beschrijving
Automatisch opnieuw kiezen 0-9 (5*)	Het aantal keren opnieuw kiezen aanpassen op basis van de activiteiten van ontvangende faxapparaten.
Aantal keren opnieuw kiezen 1–200 minuten (3*)	De tijd tussen opnieuw kiezen verlengen om de kans op succesvolle faxverzending te verhogen.
ECM inschakelen Uit Aan*	De modus Foutcorrectie (ECM) voor faxtaken inschakelen. Opmerking: ECM detecteert en corrigeert fouten tijdens faxverzending die worden veroorzaakt door ruis op de telefoonlijn en een zwak signaal.
Faxscans inschakelen Uit Aan*	Documenten faxen die zijn gescand met de printer.
Faxen vanuit de driver Uit Aan*	Toestaan dat faxen worden verzonden via het printerstuurprogramma.
Opslaan als snelkoppeling toestaan Uit Aan*	Faxnummers opslaan als snelkoppeling op de printer.
Opmerking: Een sterretje (*) naast een waarde geeft aan dat dit een in de fabriek ingestelde waarde is.	

Menuoptie	Beschrijving
Max. snelheid 33600* 14400 9600 4800 2400	De maximale snelheid voor het verzenden van faxen instellen.
Aangepaste taak wordt gescand Uit* Aan	Schakel het scannen van aangepaste taken standaard in. Opmerking: Dit menu-item wordt alleen weergegeven als er een vaste schijf is geïnstalleerd.
Scanvoorbeeld Uit* Aan	Een voorbeeld van de scan op het display. Opmerking: Dit menu-item wordt alleen weergegeven als er een vaste schijf is geïnstalleerd.
Kleurencans fax inschakelen Standaard uitgeschakeld* Standaard ingeschakeld Nooit gebruiken Altijd gebruiken	Kleurencans voor faxen inschakelen.
Kleurenfaxen automatisch converteren naar zwart-witfaxen Uit Aan*	Alle uitgaande kleurenfaxen converteren naar zwart-witfaxen.
Faxnummer bevestigen Uit* Aan	De gebruiker vragen om het faxnummer te bevestigen.
Kiesvoorvoegsel	Een kiesvoorvoegsel instellen.
Regels kiesvoorvoegsel Regels voorvoegsel [x]	Een regel voor het kiesvoorvoegsel instellen.
Opmerking: Een sterretje (*) naast een waarde geeft aan dat dit een in de fabriek ingestelde waarde is.	

Faxontvangstinstellingen

Menuoptie	Beschrijving
Faxtaak in wachtrij Geen* Toner Toner en supplies	Faxtaken die bepaalde niet-beschikbare bronnen vereisen, verwijderen uit de afdrukwachtrij.
Aantal belsignalen 1-25 (3*)	Het aantal belsignalen voor een inkomende fax instellen.
Automatisch verkleinen Uit Aan*	Inkomende fax schalen om deze passend te maken voor de pagina.
Opmerking: Een sterretje (*) naast een waarde geeft aan dat dit een in de fabriek ingestelde waarde is.	

Menuoptie	Beschrijving
Papierbron Lade [x] Multifunctionele invoer Auto*	De papierbron instellen voor het afdrucken van inkomende faxen.
zijden Uit* Aan	Druk op beide zijden van het papier af.
Scheidingsvellen Geen* Voor taak Na taak	Opgeven of er tijdens het afdrucken lege scheidingsvellen moeten worden ingevoegd.
Bron scheidingsblad Lade [x] (1*) Multifunctionele invoer	De papierbron voor het scheidingsvel opgeven.
Uitvoerlade Standaardlade	De uitvoerlade voor ontvangen faxen opgeven.
Voettekst fax Aan Uit*	De transmissie-informatie onder aan elke pagina van een ontvangen fax afdrucken.
Tijdstempel faxvoettekst Ontvangen* Afdrukken	Tijdstempel onder aan elke pagina van een ontvangen fax afdrucken.
Faxen in wachtrij De modus Faxen in wachtrij Uit* Altijd aan Handmatig Gepland	Wachten met afdrucken van ontvangen faxen totdat deze worden vrijgegeven.
Opmerking: Een sterretje (*) naast een waarde geeft aan dat dit een in de fabriek ingestelde waarde is.	

Beheercontrole

Menuoptie	Beschrijving
Faxen ontvangen inschakelen Uit Aan*	De printer instellen voor het ontvangen van faxen.
Kleurenfaxen ontvangen inschakelen Uit Aan*	De printer instellen voor het ontvangen van kleurenfaxen.
Nummerweergave inschakelen Uit Aan*	Het nummer tonen waarvan de inkomende fax afkomstig is.
Opmerking: Een sterretje (*) naast een waarde geeft aan dat dit een in de fabriek ingestelde waarde is.	

Menuoptie	Beschrijving
Fax zonder naam blokkeren Uit* Aan	Inkomende faxen blokkeren die verzonden zijn vanaf een apparaat zonder station-ID of fax-ID.
Lijst met geblokkeerde faxnummers Gebl. fax toevoegen	De telefoonnummers opgeven die u wilt blokkeren.
Beantwoorden na Alle besignalen* Alleen één besignaal Alleen twee besignalen Alleen drie besignalen Alleen één of twee besignalen Alleen één of drie besignalen Alleen twee of drie besignalen	Een speciaal besignaal instellen voor inkomende faxen.
Automatisch beantwoorden Uit Aan*	Instellen dat de printer faxen automatisch ontvangt.
Handmatige antwoordcode 0-9 (9*)	Voer handmatig een code in op het numerieke toetsenblok van de telefoon om het ontvangen van een fax te starten. Opmerkingen: <ul style="list-style-type: none"> • Dit menu-item wordt alleen weergegeven als de printer een lijn deelt met een telefoon. • Dit menu-item wordt alleen weergegeven als de printer zodanig is ingesteld dat faxen handmatig worden ontvangen.
Fax doorsturen Afdrukken* Afdrukken en doorsturen Doorsturen	Opgeven hoe een ontvangen fax moet worden doorgestuurd.
Doorsturen naar Bestemming [x] Soort Nummer snelkoppeling	Opgeven waarnaar een ontvangen fax moet worden doorgestuurd.
Bevestigingse-mail	Een bevestigingse-mail verzenden wanneer het doorsturen van een fax is gelukt. Opmerking: De e-mail wordt alleen verzonden bij doorsturen naar een FTP- of Networkshare-bestemming.
Max. snelheid 33600* 14400 9600 4800 2400	De maximale snelheid voor het verzenden van faxen instellen.
Opmerking: Een sterretje (*) naast een waarde geeft aan dat dit een in de fabriek ingestelde waarde is.	

Faxvoorblad

Menuoptie	Beschrijving
Faxvoorblad Standaard uitgeschakeld* Standaard ingeschakeld Nooit gebruiken Altijd gebruiken	De instellingen voor het faxvoorblad configureren.
Inclusief veld Aan Uit* Aan	
Inclusief veld Van Uit* Aan	
Van	
Bericht-veld weergeven Uit* Aan	
Bericht:	
Logo opnemen Uit* Aan	
Voettekst [x] opnemen Uit* Aan	
Voettekst [x]	
Opmerking: Een sterretje (*) naast een waarde geeft aan dat dit een in de fabriek ingestelde waarde is.	

Faxloginstellingen

Menuoptie	Beschrijving
Transmissielog Log afdrukken* Logboek niet afdrukken Alleen afdrukken bij fouten	Een log afdrukken van succesvolle of mislukte faxverzendingen.
Foutlog ontvangen faxen Nooit afdrukken* Afdrukken bij fouten	Een log afdrukken van fouten bij het ontvangen van faxen.
Automatisch logs afdrukken Aan* Uit	Alle faxactiviteiten afdrukken.
Opmerking: Een sterretje (*) naast een waarde geeft aan dat dit een in de fabriek ingestelde waarde is.	

Menuoptie	Beschrijving
Papierbron logs Lade [x] (*) Multifunctionele invoer	De papierbron opgeven voor het afdrukken van logs.
Weergave logs Naam externe fax* Gekozen nummer	De afzender identificeren aan de hand van de externe faxnaam of het externe faxnummer.
Opdrachtlog inschakelen Aan* Uit	Een overzicht van alle faxtaken weergeven.
Kieslog inschakelen Aan* Uit	De geschiedenis van gekozen faxnummers weergeven.
Uitvoerlade log Standaardlade* Uitvoerlade [x]	De uitvoerlade voor afgedrukte logs opgeven.
Opmerking: Een sterretje (*) naast een waarde geeft aan dat dit een in de fabriek ingestelde waarde is.	

Luidsprekerinstellingen

Menuoptie	Beschrijving
Luidsprekermodus Altijd uit Altijd aan Aan tot verbinding*	De faxluidsprekermodus instellen.
Luidsprekervolume Laag* Hoog	Het faxluidsprekervolume aanpassen.
Beltoonvolume Uit Aan*	Het beltoonvolume inschakelen.
Opmerking: Een sterretje (*) naast een waarde geeft aan dat dit een in de fabriek ingestelde waarde is.	

Instellingen faxserver

Algemene faxinstellingen

Menuoptie	Beschrijving
Volgens indeling	Een faxontvanger opgeven. Opmerking: Als u het faxnummer wilt gebruiken, typt u een hekje (#) vóór een nummer.
Antwoordadres	Een antwoordadres opgeven voor het verzenden van een fax.
Opmerking: Een sterretje (*) naast een waarde geeft aan dat dit een in de fabriek ingestelde waarde is.	

Menuoptie	Beschrijving
Onderwerp	Een onderwerp en de berichttekst van de fax opgeven.
Bericht	
Analoge ontvangst inschakelen Uit* Aan	De printer instellen voor het ontvangen van analoge faxen.
Opmerking: Een sterretje (*) naast een waarde geeft aan dat dit een in de fabriek ingestelde waarde is.	

E-mailinstellingen faxserver

Menuoptie	Beschrijving
Primaire SMTP-gateway	Voer het IP-adres of de hostnaam in van het primaire Simple Mail Transfer Protocol (SMTP) voor het verzenden van e-mail.
Primaire SMTP-gatewaypoort 1-65535 (25*)	Voer het poortnummer van de primaire SMTP-server in.
Secundaire SMTP-gateway	Voer het IP-adres of de hostnaam van de secundaire of back-up SMTP-server in.
Primaire SMTP-gatewaypoort 1-65535 (25*)	Voer het serverpoortnummer van uw secundaire of back-SMTP-server in.
SMTP-time-out 5-30 (30*)	De tijd instellen waarna op de printer een time-out optreedt als de SMTP-server niet reageert.
Antwoordadres	Een antwoordadres opgeven voor het verzenden van een fax.
Gebruik altijd het standaard SMTP-antwoord-adres Uit Aan*	Geef het SMTP-antwoordadres op voor het verzenden van een fax.
SSL/TLS gebruiken Uitgeschakeld* Onderhandelen Vereist	Opgeven of faxen worden verzonden met een gecodeerde koppeling.
Vertrouwd certificaat vereist Uit Aan*	Een vertrouwd certificaat opgeven bij toegang tot de SMTP-server.
Verificatie SMTP-server Geen verificatie vereist* Aanmelden / Normaal NTLM CRAM-MD5 Digest-MD5 Kerberos 5	Het verificatietype voor de SMTP-server instellen.
Door het apparaat geïnitieerde e-mail Geen* SMTP-referenties voor apparaat gebruiken	Opgeven of referenties zijn vereist voor door het apparaat geïnitieerde e-mail.
Opmerking: Een sterretje (*) naast een waarde geeft aan dat dit een in de fabriek ingestelde waarde is.	

Menuoptie	Beschrijving
Door de gebruiker geïnitieerde e-mail Geen* SMTP-referenties voor apparaat gebruiken Gebruikersnaam en wachtwoord voor de sessie gebruiken E-mailadres en wachtwoord voor sessie gebruiken Gebruiker vragen	Opgeven of referenties zijn vereist voor door de gebruiker geïnitieerde e-mail.
Active Directory Device gebruiken Uit Aan*	Inschakelen dat gebruikersgegevens en groepsbestemmingen verbinding maken met de SMTP-server.
Gebruikersnaam apparaat	De gebruikers-ID en het wachtwoord opgeven om verbinding te maken met de SMTP-server.
Wachtwoord apparaat	
Kerberos 5-realm	De realm opgeven voor het Kerberos 5-verificatieprotocol.
NTLM-domein	De domeinnaam voor het NTLM-beveiligingsprotocol opgeven.
Schakel de foutmelding "SMTP-server is niet ingesteld" uit Uit* Aan	De foutmelding "SMTP-server niet geconfigureerd" verbergen.
Opmerking: Een sterretje (*) naast een waarde geeft aan dat dit een in de fabriek ingestelde waarde is.	

Scaninstellingen faxserver

Menuoptie	Beschrijving
Beeldformaat TIFF (.tif) PDF (.pdf)* XPS (.xps) TXT (.txt) RTF (.rtf) DOCX (.docx)	De bestandsindeling van de gescande afbeelding opgeven.
inhoudstype Tekst Tekst/foto* Foto Illustraties	Het uitvoerresultaat verbeteren op basis van de inhoud van het originele document.
Opmerking: Een sterretje (*) naast een waarde geeft aan dat dit een in de fabriek ingestelde waarde is.	

Menuoptie	Beschrijving
Inhoudsbron Zwart-wit laser Kleurenlaser* Inkjet Foto/film Tijdschrift Krant Drukwerk Anders	Het uitvoerresultaat verbeteren op basis van de bron van het originele document.
Faxresolutie Standaard* Fijn Superfijn Ultrafijn	De faxresolutie instellen.
Intensiteit 1-9 (5*)	De intensiteit van de uitvoer instellen.
Afdrukstand Staand* Liggend	De afdrukstand instellen van tekst en afbeeldingen op de pagina.
Origineel [Lijst met papierformaten]	Het papierformaat van het originele document opgeven. Opmerkingen: <ul style="list-style-type: none"> • Gemengde formaten is de standaardinstelling. "A4" is de internationale standaardinstelling. • De instelling kan variëren afhankelijk van het printermodel.
Multipage TIFF gebruiken Uit Aan*	Kiezen tussen TIFF-bestanden met één pagina of met meer pagina's.
Opmerking: Een sterretje (*) naast een waarde geeft aan dat dit een in de fabriek ingestelde waarde is.	

E-mail

E-mailconfiguratie

Menuoptie	Beschrijving
Primaire SMTP-gateway	Voer het IP-adres of de hostnaam van de primaire SMTP-server in die wordt gebruikt voor het verzenden van e-mail.
Primaire SMTP-gatewaypoort 1-65535 (25*)	Voer het poortnummer van de primaire SMTP-server in.
Secundaire SMTP-gateway	Voer het IP-adres of de hostnaam van de secundaire of back-up SMTP-server in.
Opmerking: Een sterretje (*) naast een waarde geeft aan dat dit een in de fabriek ingestelde waarde is.	

Menuoptie	Beschrijving
Primaire SMTP-gatewaypoort 1-65535 (25*)	Voer het serverpoortnummer van uw secundaire of back-SMTP-server in.
SMTP-time-out 5–30 seconden (30*)	De tijd instellen waarna op de printer een time-out optreedt als de SMTP-server niet reageert.
Antwoordadres	Een antwoordadres opgeven in de e-mail.
Gebruik altijd het standaard SMTP-antwoordadres Aan* Uit	Gebruik altijd het standaardantwoordadres in de SMTP-server.
SSL/TLS gebruiken Uitgeschakeld* Onderhandelen Vereist	Opgeven of e-mails worden verzonden met een gecodeerde koppeling.
Vertrouwd certificaat vereist Uit Aan*	Een vertrouwd certificaat vereisen bij toegang tot de SMTP-server.
Verificatie SMTP-server Geen verificatie vereist* Aanmelden / Normaal NTLM CRAM-MD5 Digest-MD5 Kerberos 5	Het verificatietype voor de SMTP-server instellen.
Door het apparaat geïnitieerde e-mail Geen* SMTP-referenties voor apparaat gebruiken	Opgeven of referenties zijn vereist voor door het apparaat geïnitieerde e-mail.
Door de gebruiker geïnitieerde e-mail Geen* SMTP-referenties voor apparaat gebruiken Gebruikersnaam en wachtwoord voor de sessie gebruiken E-mailadres en wachtwoord voor sessie gebruiken Gebruiker vragen	Opgeven of referenties zijn vereist voor door de gebruiker geïnitieerde e-mail.
Active Directory Device gebruiken Uit Aan*	Inschakelen dat gebruikersreferenties en groepstoewijzingen verbinding maken met de SMTP-server.
Gebruikersnaam apparaat	De gebruikers-ID en het wachtwoord opgeven om verbinding te maken met de SMTP-server.
Wachtwoord apparaat	
Kerberos 5-realm	De realm opgeven voor het Kerberos 5-verificatieprotocol.
NTLM-domein	De domeinnaam voor het NTLM-beveiligingsprotocol opgeven.
Opmerking: Een sterretje (*) naast een waarde geeft aan dat dit een in de fabriek ingestelde waarde is.	

Menuoptie	Beschrijving
Schakel de foutmelding "SMTP-server is niet ingesteld" uit Uit* Aan	De foutmelding "SMTP-server niet geconfigureerd" verbergen.
Opmerking: Een sterretje (*) naast een waarde geeft aan dat dit een in de fabriek ingestelde waarde is.	

Standaardinstellingen e-mail

Menuoptie	Beschrijving
Onderwerp Bericht	Het onderwerp en de berichttekst van de e-mail opgeven.
Bestandsnaam	
Indeling PDF (.pdf)* TIFF (.tif) JPEG (.jpg) XPS (.xps) TXT (.txt) RTF (.rtf) DOC (.docx)	De bestandsindeling van de gescande afbeelding opgeven.
Algemene OCR-instellingen Herkende talen Automatisch draaien Optimaliseren Automatische contrastverbetering	De instellingen voor optical character recognition (OCR) configureren. Opmerking: Dit menu-item wordt alleen weergegeven als u een OCR-oplossing hebt gekocht en geïnstalleerd.
Opmerking: Een sterretje (*) naast een waarde geeft aan dat dit een in de fabriek ingestelde waarde is.	

Menuoptie	Beschrijving
PDF-instellingen PDF-versie 1.3 1.4 1.5* 1.6 1.7 Archiefversie A-1a* A-1b Zeer gecomprimeerd Uit* Aan Beveiligd Uit* Aan Doorzoekbaar Uit* Aan Archief (PDF/A) Uit* Aan	De PDF-indeling van de gescande afbeelding opgeven.
inhoudstype Tekst Tekst/foto* Foto Illustraties	Het uitvoerresultaat verbeteren op basis van de inhoud van het originele document.
Inhoudsbron Zwart-witlaser* Kleurenlaser Inkjet Foto/film Tijdschrift Krant Drukwerk Anders	Het uitvoerresultaat verbeteren op basis van het originele document.
Kleur Zwart-wit Grijs Kleur* Automatisch	De kleur opgeven bij het scannen van een afbeelding.
Opmerking: Een sterretje (*) naast een waarde geeft aan dat dit een in de fabriek ingestelde waarde is.	

Menuoptie	Beschrijving
Resolutie 75 dpi 150 dpi* 200 dpi 300 dpi 400 dpi 600 dpi	De resolutie van de gescande afbeelding instellen.
Intensiteit -4 tot 4 (0*)	De gescande afbeelding lichter of donkerder maken.
Afdrukstand Staand* Liggend	De afdrukstand instellen van tekst en afbeeldingen op de pagina.
Origineel [Lijst met papierformaten]	Het papierformaat van het originele document opgeven. Opmerking: Gecombineerde formaten is de standaardinstelling.
zijden Uit* Lange zijde Korte zijde	De afdrukstand van tekst en afbeeldingen op de pagina opgeven bij het scannen van een dubbelzijdig document.
Opmerking: Een sterretje (*) naast een waarde geeft aan dat dit een in de fabriek ingestelde waarde is.	

Geavanceerde beeldverwerking

Menuoptie	Beschrijving
Kleurbalans -4 tot 4 (0*)	De hoeveelheid toner aanpassen die voor elke kleur wordt gebruikt.
Kleur wegfilteren Kleur wegfilteren Geen* Rood Groen Blauw Standaarddrempelwaarde rood 0-255 (128*) Standaarddrempelwaarde groen 0-255 (128*) Standaarddrempelwaarde blauw 0-255 (128*)	Opgeven welke kleur tijdens het scannen wordt weggefilterd en de filterinstelling voor die kleur aanpassen.
Automatische kleurdetectie Kleurgevoeligheid 1-9 (5*) Gevoeligheid voor gebied 1-9 (5*)	Instellen hoeveel kleur de printer vanaf het originele document detecteert. Opmerking: Dit menu-item wordt alleen weergegeven wanneer Kleur is ingesteld op Auto.
Opmerking: Een sterretje (*) naast een waarde geeft aan dat dit een in de fabriek ingestelde waarde is.	

Menuoptie	Beschrijving
JPEG-kwaliteit Beste instelling voor inhoud* 5-95	De kwaliteit van een gescande afbeelding in JPEG-indeling instellen. Opmerkingen: <ul style="list-style-type: none"> • Bij de instelling 5 is de bestandsgrootte kleiner, maar is de afbeelding van lagere kwaliteit. • Met een instelling van 95 krijgt u de beste beeldkwaliteit, maar een grotere bestandsgrootte.
Contrast Beste instelling voor inhoud* 0 1 2 3 4 5	Het contrast voor de uitvoer opgeven.
Achtergrond verwijderen Achtergronddetectie Inhoud-gebaseerd* Vast belichtingsniveau -4 tot 4 (0*)	Instellen hoeveel van de achtergrond zichtbaar is op een gescande afbeelding. Opmerking: Als u de achtergrondkleur van het originele document wilt verwijderen, stel Achtergronddetectie dan in op Inhoud-gebaseerd. Als u beeldruis van een foto wilt verwijderen, stel Achtergronddetectie dan in op Vast.
Spiegelbeeld Uit* Aan	Een spiegelbeeld maken van het originele document.
Negatief afbeelding Uit* Aan	Een negatieve afbeelding van het originele document maken.
Schaduwdetail -4 tot 4 (0*)	Instellen hoeveel schaduw zichtbaar is op een gescande afbeelding.
Van rand tot rand scannen Uit* Aan	Rand-tot-rand scannen instellen van het oorspronkelijke document.
Scherpte 1-5 (3*)	De scherpte van een gescande afbeelding aanpassen.
Temperatuur -4 tot 4 (0*)	Opgeven of de gegenereerde uitvoer koeler of warmer moet worden.
Lege pagina's Lege pagina's verwijderen Gevoeligheid lege pagina's	Opgeven of blanco pagina's moeten worden opgenomen.
Opmerking: Een sterretje (*) naast een waarde geeft aan dat dit een in de fabriek ingestelde waarde is.	

Beheercontrole

Menuoptie	Beschrijving
Max. e-mailformaat 0-65535 (0*)	De toegestane bestandsgrootte voor elke e-mail instellen.
Wrsch bij max bestandsgroot.	Een foutbericht opgeven dat de printer verzendt wanneer een e-mail groter is dan de toegestane bestandsgrootte. Opmerking: U kunt maximaal 1024 tekens invoeren.
Bestemmingen beperken	Opgeven dat e-mail alleen wordt verzonden naar adressen op de lijst met domeinnamen. Opmerking: Gebruik een komma om domeinen te scheiden.
Kopie naar mij verzenden Wordt nooit weergegeven* Standaard ingeschakeld Standaard uitgeschakeld Altijd aan	Een kopie van de e-mail naar uzelf verzenden.
E-mail ontvangers beperken Uit* Aan	Een limiet instellen voor het aantal e-mail ontvangers.
Cc:/bcc: gebruiken Uit* Aan	CC (carbon copy) en BCC (blind carbon copy) inschakelen in e-mail.
Multipage TIFF gebruiken Aan* Uit	Kiezen tussen TIFF-bestanden met één pagina of met meer pagina's.
TIFF-comprimering LZW* JPEG	Een compressieoptie instellen voor TIFF-bestanden.
Standaardinstelling Tekst 5-95 (75*)	De kwaliteit van tekst op een gescande afbeelding instellen.
Standaardinstelling Tekst/foto 5-95 (75*)	De kwaliteit van tekst of een foto op een gescande afbeelding instellen.
Standaardinstelling Foto 5-95 (50*)	De kwaliteit van een foto op een gescande afbeelding instellen.
Bitdiepte e-mail 1 bit 8 bit*	De modus Tekst/foto inschakelen om kleinere bestandsgrootten te maken door afbeeldingen van 1 bit te gebruiken. Opmerking: Dit menu-item wordt alleen weergegeven wanneer Kleur is ingesteld op Grijs.
Transmissielog Log afdrukken* Logboek niet afdrukken Alleen afdrukken bij fouten	Een log met geslaagde e-mailoverdrachten afdrukken.
Opmerking: Een sterretje (*) naast een waarde geeft aan dat dit een in de fabriek ingestelde waarde is.	

Menuoptie	Beschrijving
Papierbron logs Lade [x] (*) Multifunctionele invoer	De papierbron opgeven voor het afdrucken van logs.
Aangepaste taak wordt gescand Uit* Aan	Het scannen van aangepaste taken standaard inschakelen. Opmerking: Dit menu-item wordt alleen weergegeven als er een vaste schijf is geïnstalleerd.
Scanvoorbeeld Uit Aan*	Toont het scanvoorbeeld op het scherm. Opmerking: Dit menu-item wordt alleen weergegeven als er een vaste schijf van de printer is geïnstalleerd.
Opslaan als snelkoppeling toestaan Uit Aan*	E-mailadressen opslaan als snelkoppelingen. Opmerking: Als deze optie is ingesteld op Uit, wordt de knop Opslaan als snelkoppeling niet weergegeven op het scherm E-mailbestemming.
E-mailafbeeldingen verzonden als Bijlage* Webkoppeling	Opgeven hoe de afbeeldingen in een e-mail worden verzonden.
Herstel e-mailinformatie na verzenden Uit Aan*	De standaard e-mailinformatie herstellen na het verzenden van een e-mail.
Opmerking: Een sterretje (*) naast een waarde geeft aan dat dit een in de fabriek ingestelde waarde is.	

Webkopp. instellen

Menuoptie	Beschrijving
Server	De printer zodanig instellen dat e-mail wordt verzonden als een webkoppeling.
Aanmelden	
Wachtwoord	
Pad	
Bestandsnaam	
Webkoppeling	

FTP

FTP instellen

Menuoptie	Beschrijving
Indeling PDF (.pdf)* TIFF (.tif) JPEG (.jpg) XPS (.xps) TXT (.txt) RTF (.rtf) DOCX (.docx)	De bestandsindeling van de gescande afbeelding opgeven. Opmerking: De menu-items kunnen variëren afhankelijk van het printermodel.
Algemene OCR-instellingen Herkende talen Automatisch draaien Optimaliseren Automatische contrastverbetering	De instellingen voor optical character recognition (OCR) configureren. Opmerking: Dit menu wordt alleen weergegeven als u een OCR-oplossing hebt gekocht en geïnstalleerd.
PDF-instellingen PDF-versie 1.3 1.4 1.5* 1.6 1,7 Archiefversie A-1a* A-1b Beveiligd Uit* Aan Archief (PDF/A) Uit* Aan	De PDF-indeling van de gescande afbeelding opgeven.
inhoudstype Tekst Tekst/foto* Illustraties Foto	Het uitvoerresultaat verbeteren op basis van de inhoud van het originele document.
Opmerking: Een sterretje (*) naast een waarde geeft aan dat dit een in de fabriek ingestelde waarde is.	

Menuoptie	Beschrijving
Inhoudsbron Zwart-wit laser Kleurenlaser* Inkjet Foto/film Tijdschrift Krant Drukwerk Anders	Het uitvoerresultaat verbeteren op basis van de bron van het originele document.
Kleur Zwart-wit Grijs Kleur* Automatisch	De kleur opgeven bij het scannen van een afbeelding.
Resolutie 75 dpi 150 dpi* 200 dpi 300 dpi 400 dpi 600 dpi	De resolutie van de gescande afbeelding instellen.
Intensiteit -4 tot 4 (0*)	De gescande afbeelding lichter of donkerder maken.
Afdrukstand Staand* Liggend	De afdrukstand instellen van tekst en afbeeldingen op de pagina.
Origineel [Lijst met papierformaten]	Het papierformaat van het originele document opgeven. Opmerkingen: <ul style="list-style-type: none"> • Letter is de standaardinstelling. "A4" is de internationale standaardinstelling. • De menu-items kunnen variëren afhankelijk van het printermodel.
zijden Uit* Lange zijde Korte zijde	De afdrukstand van tekst en afbeeldingen op de pagina opgeven bij het scannen van een dubbelzijdig document.
Bestandsnaam	De bestandsnaam van de gescande afbeelding opgeven.
Opmerking: Een sterretje (*) naast een waarde geeft aan dat dit een in de fabriek ingestelde waarde is.	

Geavanceerde beeldverwerking

Menuoptie	Beschrijving
Kleurbalans -4 tot 4 (0*)	De hoeveelheid toner voor elke kleur in scans aanpassen.
Opmerking: Een sterretje (*) naast een waarde geeft aan dat dit een in de fabriek ingestelde waarde is.	

Menuoptie	Beschrijving
Kleur wegfilteren Kleur wegfilteren Geen* Rood Groen Blauw Standaarddrempelwaarde rood 0-255 (128*) Standaarddrempelwaarde groen 0-255 (128*) Standaarddrempelwaarde blauw 0-255 (128*)	Opgeven welke kleur tijdens het scannen wordt weggefilterd en de filterinstelling voor die kleur aanpassen.
Automatische kleurdetectie Kleurgevoeligheid 1-9 (5*) Gevoeligheid voor gebied 1-9 (5*)	Instellen hoeveel kleur de printer vanaf het originele document detecteert. Opmerking: Dit menu-item wordt alleen weergegeven wanneer Kleur is ingesteld op Auto.
JPEG-kwaliteit Beste instelling voor inhoud* 5-95	De kwaliteit van een JPEG-afbeelding opgeven. Opmerkingen: <ul style="list-style-type: none"> • Bij de instelling 5 is de bestandsgrootte kleiner, maar is de afbeelding van lagere kwaliteit. • Met een instelling van 90 krijgt u de beste beeldkwaliteit, maar een grotere bestandsgrootte.
Contrast Beste instelling voor inhoud* 0 1 2 3 4 5	Het contrast voor de uitvoer opgeven.
Achtergrond verwijderen Achtergronddetectie Op inhoud gebaseerd* Vast belichtingsniveau -4 tot 4 (0*)	Instellen hoeveel van de achtergrond zichtbaar is op een gescande afbeelding. Opmerking: Als u de achtergrondkleur van het originele document wilt verwijderen, stel Achtergronddetectie dan in op Inhoud-gebaseerd. Als u beelddruis van een foto wilt verwijderen, stel Achtergronddetectie dan in op Vast.
Spiegelbeeld Uit* Aan	Een spiegelbeeld maken van het originele document.
Negatief afbeelding Uit* Aan	Een negatieve afbeelding van het originele document maken.
Opmerking: Een sterretje (*) naast een waarde geeft aan dat dit een in de fabriek ingestelde waarde is.	

Menuoptie	Beschrijving
Schaduwdetail -4 tot 4 (0*)	Instellen hoeveel schaduw zichtbaar is op een gescande afbeelding.
Van rand tot rand scannen Uit* Aan	Rand-tot-rand scannen instellen van het oorspronkelijke document.
Scherpte 1-5 (3*)	De scherpte van een gescande afbeelding aanpassen.
Temperatuur -4 tot 4 (0*)	Opgeven of de gegenereerde uitvoer koeler of warmer moet worden.
Lege pagina's Lege pagina's verwijderen Gevoeligheid lege pagina's	Opgeven of blanco pagina's moeten worden opgenomen.
Opmerking: Een sterretje (*) naast een waarde geeft aan dat dit een in de fabriek ingestelde waarde is.	

Beheercontrole

Menuoptie	Beschrijving
Standaardinstelling Tekst 5-95 (75*)	De kwaliteit van tekst op een gescande afbeelding instellen.
Standaardinstelling Tekst/foto 5-95 (75*)	De kwaliteit van tekst of een foto op een gescande afbeelding instellen.
Standaardinstelling Foto 5-95 (50*)	De kwaliteit van een foto op een gescande afbeelding instellen.
Multipage TIFF gebruiken Aan* Uit	Kiezen tussen TIFF-bestanden met één pagina of met meer pagina's.
TIFF-comprimering LZW* JPEG	Een compressieoptie instellen voor TIFF-bestanden.
Transmissielog Log afdrukken* Logboek niet afdrukken Alleen afdrukken bij fouten	Een log met geslaagde FTP-scanoverdrachten afdrukken.
Papierbron logs Lade [x] (1*) Multifunctionele invoer	De papierbron opgeven voor het afdrukken van FTP-logs.
Bitdiepte FTP 1 bit 8-bits*	De modus Tekst/foto inschakelen voor kleinere bestanden waarvoor 1-bits afbeeldingen worden gebruikt. Opmerking: Dit menu-item wordt alleen weergegeven wanneer Kleur is ingesteld op Grijs.
Opmerking: Een sterretje (*) naast een waarde geeft aan dat dit een in de fabriek ingestelde waarde is.	

Menuoptie	Beschrijving
Aangepaste taak wordt gescand Uit* Aan	Het scannen van aangepaste taken standaard inschakelen. Opmerking: Dit menu-item wordt alleen weergegeven als er een vaste schijf is geïnstalleerd.
Scanvoorbeeld Uit Aan*	Een voorbeeld van de scan op het scherm tonen. Opmerking: Dit menu-item wordt alleen weergegeven als er een vaste schijf is geïnstalleerd.
Opslaan als snelkoppeling toestaan Uit Aan*	Aangepaste FTP-instellingen opslaan als snelkoppelingen.
Opmerking: Een sterretje (*) naast een waarde geeft aan dat dit een in de fabriek ingestelde waarde is.	

Netwerk/poorten

Netwerkoverzicht

Menuoptie	Beschrijving
Actieve adapter Auto* [Lijst met netwerkkaarten]	Opgeven hoe een netwerk is verbonden.
Netwerkstatus	Toont de verbindingstatus van het printernetwerk.
Netwerkstatus op printer weergeven Uit Aan*	Toont de netwerkstatus op het scherm.
Snelheid, duplex	Toont de snelheid van de momenteel actieve netwerkkaart.
IPv4	Toont het IPv4-adres.
Alle IPv6-adressen	Toont alle IPv6-adressen.
Afdrukserver herstellen Start	Alle actieve netwerkverbindingen met de printer opnieuw instellen. Opmerking: Met deze instelling verwijdert u alle geconfigureerde netwerkinstellingen.
Time-out netwerktaken Uit Aan* (90 seconden)	Hiermee kunt u instellen na hoeveel tijd een netwerkafdruktaak wordt geannuleerd.
Voorblad Uit Aan*	Een voorblad afdrukken.
Opmerking: Een sterretje (*) naast een waarde geeft aan dat dit een in de fabriek ingestelde waarde is.	

Draadloos

Opmerking: Dit menu is alleen beschikbaar op printers die zijn verbonden met een draadloos netwerk.

Menuoptie	Beschrijving
<p>Instellen op het bedieningspaneel van de printer</p> <ul style="list-style-type: none"> Netwerk kiezen Wi-Fi-netwerk toevoegen <ul style="list-style-type: none"> Netwerknaam Netwerkmodus <ul style="list-style-type: none"> Infrastructuur* Ad hoc Beveiligingsmodus voor draadloos <ul style="list-style-type: none"> Uitgeschakeld* WEP WPA2/WPA - Personal WPA2 - Personal 	<p>Configureer de draadloze verbinding via het bedieningspaneel.</p>
<p>Wi-Fi Protected Setup</p> <ul style="list-style-type: none"> Methode met drukknop starten Startmethode met pincode 	<p>Een draadloos netwerk instellen en netwerkbeveiliging inschakelen.</p> <p>Opmerkingen:</p> <ul style="list-style-type: none"> • Via de methode met de drukknop Start kunt u de printer verbinden met een draadloos netwerk door binnen een bepaalde tijdsperiode knoppen op de printer en het toegangspunt (draadloze router) in te drukken. • Via de methode met pincode kunt u de printer verbinden met een draadloos netwerk door een pincode op de printer in te voeren bij de draadloze instellingen van het toegangspunt.
<p>Netwerkmodus</p> <ul style="list-style-type: none"> BSS-type <ul style="list-style-type: none"> Infrastructuur* Ad hoc Nummer van het voorkeurskanaal <ul style="list-style-type: none"> Auto* 1-11 	<p>De netwerkmodus opgeven.</p> <p>Opmerking: Nummer van het voorkeurskanaal verschijnt alleen als het BSS-type is ingesteld op Ad hoc.</p>
<p>Wi-Fi Direct inschakelen</p> <ul style="list-style-type: none"> Aan Uit* 	<p>Stelt de printer in om direct te verbinden met Wi-Fi-apparaten.</p>
<p>Compatibiliteit</p> <ul style="list-style-type: none"> 802.11b/g/n (2,4 GHz)* 802.11a/b/g/n/ac (2,4 GHz/5 GHz) 802.11a/n/ac (5 GHz) 	<p>De standaard voor draadloos netwerkgebruik opgeven voor het draadloze netwerk.</p> <p>Opmerking: 802.11a/b/g/n en 802.11a/n kunnen alleen geselecteerd worden als de instelling Wi-Fi Direct inschakelen is uitgeschakeld.</p>
<p>Beveiligingsmodus voor draadloos</p> <ul style="list-style-type: none"> Uitgeschakeld* WEP WPA2/WPA - Personal WPA2 - Personal 802.1x - RADIUS 	<p>Stel het type beveiliging in voor het verbinden van de printer met draadloze apparaten.</p>

Menuoptie	Beschrijving
WEP-verificatiemodus Auto* Openen Gedeeld	Stel het type Wireless Encryption Protocol (WEP) in dat door de printer wordt gebruikt. Opmerking: Dit menu-item wordt alleen weergegeven wanneer de draadloze beveiligingsmodus is ingesteld op WEP.
WEP-sleutel instellen	Geef een WEP-wachtwoord op voor een beveiligde draadloze verbinding.
WPA2/WPA - Personal AES	Stelt draadloze verbinding in via Wi-Fi Protected Access (WPA). Opmerking: Dit menu-item wordt alleen weergegeven wanneer de draadloze beveiligingsmodus is ingesteld op WPA2/WPA-Personal of WPA2-Personal.
Vooraf gedeelde sleutel instellen	Stelt het wachtwoord in voor een beveiligde draadloze verbinding.
WPA2 - Personal AES	Stelt draadloze verbinding in via WPA2. Opmerking: Dit menu-item wordt alleen weergegeven wanneer de draadloze beveiligingsmodus is ingesteld op WPA2/WPA-Personal of WPA2-Personal.
802.1x-coderingsmodus WPA+ WPA2*	Stelt draadloze verbinding in via de standaard 802.1x. Opmerking: Dit menu-item wordt alleen weergegeven wanneer de draadloze beveiligingsmodus is ingesteld op 802.1x - Radius.
IPv4 DHCP inschakelen Aan* Uit Statische IP-adressen instellen IP-adres Netmask Gateway	De IPv4-instellingen inschakelen en configureren in de printer.
IPv6 IPv6 inschakelen Aan* Uit DHCPv6 inschakelen Aan Uit* Stateless Address Autoconfiguration Aan* Uit DNS-serveradres Handmatig toegewezen IPv6-adres Handmatig toegewezen IPv6-router Adres-prefix Alle IPv6-adressen Alle IPv6-routeradressen	De IPv6-instellingen inschakelen en configureren in de printer.
Netwerkadres UAA LAA	De netwerkadressen weergeven.

Menuoptie	Beschrijving
PCL Smartswitch Aan* Uit*	De printer zo instellen dat deze automatisch overschakelt op PCL-emulatie als dit door een afdruktaak wordt vereist, ongeacht de standaardprintertaal. Opmerking: Als PCL SmartSwitch is uitgeschakeld, controleert de printer de inkomende gegevens niet en gebruikt de standaardprintertaal die is opgegeven in het menu Instellingen.
PS Smartswitch Aan* Uit*	De printer zo instellen dat deze automatisch overschakelt op PS-emulatie als dit door een afdruktaak wordt vereist, ongeacht de standaardprintertaal. Opmerking: Als PS SmartSwitch is uitgeschakeld, controleert de printer de inkomende gegevens niet en gebruikt de standaardprintertaal die is opgegeven in het menu Instellingen.
Taken in buffer Aan Uit*	Afdruktaken tijdelijk opslaan op de vaste schijf van de printer voordat deze worden afgedrukt. Opmerking: Dit menu-item wordt alleen weergegeven als er een vaste schijf is geïnstalleerd.
Mac binair PS Auto* Aan	Printer instellen voor de verwerking van binaire PostScript-afdruktaken voor Macintosh. Opmerking: Als Aan is ingesteld, worden ruwe binaire PostScript-afdruktaken verwerkt.

Ethernet

Menuoptie	Beschrijving
Network Speed (Netwerk-snelheid)	De snelheid van een actieve netwerkadapter weergeven.
IPv4 DHCP inschakelen Aan* Uit	Dynamic Host Configuration Protocol (DHCP) inschakelen. Opmerking: DHCP is een standaardprotocol dat een server in staat stelt om dynamisch IP-adressen en configuratiegegevens naar clients te distribueren.
IPv4 Statische IP-adressen instellen IP-adres Netmask Gateway	Geef het statische IP-adres van uw printer op.
IPv6 inschakelen Aan* Uit	IPv6 configureren op de printer.
DHCPv6 inschakelen Aan Uit*	DHCPv6-uitvoeren in een IPv6-netwerk.
Stateless Address Autoconfiguration Aan* Uit	De netwerkadapter zodanig instellen dat deze de door een router automatisch geconfigureerde IPv6-adressen accepteert.
Opmerking: Een sterretje (*) naast een waarde geeft aan dat dit een in de fabriek ingestelde waarde is.	

Menuoptie	Beschrijving
DNS-adres	Het DNS-serveradres, IP-adres en de router voor het IPv6-netwerk opgeven.
Handmatig toegewezen IPv6-adres	
Handmatig toegewezen IPv6-router	
Adres-prefix 0-128 (64*)	
Alle IPv6-adressen	Alle IP- en routeradressen weergeven die worden gebruikt in een IPv6-netwerk.
Alle IPv6-routeradressen	
Netwerkadres UAA LAA	De MAC-adressen (Media Access Control) van de printer weergeven: Locally Administered Address (LAA) en Universally Administered Address (UAA). Opmerking: U kunt de LAA van de printer handmatig wijzigen.
PCL SmartSwitch Aan* Uit	De printer zo instellen dat deze automatisch overschakelt op PCL-emulatie als dit door een afdruktak wordt vereist, ongeacht de standaardprintertaal. Opmerking: Als PCL SmartSwitch is uitgeschakeld, controleert de printer de inkomende gegevens niet en gebruikt de standaardprintertaal die is opgegeven in het menu Instellingen.
PS SmartSwitch Aan* Uit	De printer zo instellen dat deze automatisch overschakelt op PS-emulatie als dit door een afdruktak wordt vereist, ongeacht de standaardprintertaal. Opmerking: Als PS SmartSwitch is uitgeschakeld, controleert de printer de inkomende gegevens niet en gebruikt de standaardprintertaal die is opgegeven in het menu Instellingen.
Mac binair PS Auto* Aan Uit	Printer instellen voor de verwerking van binaire PostScript-afdruktaken voor Macintosh. Opmerkingen: <ul style="list-style-type: none"> Als Aan is ingesteld, worden ruwe binaire PostScript-afdruktaken verwerkt. Als Uit is ingesteld, filtert de printer afdruktaken die het standaardprotocol gebruiken.
Energiezuinig ethernet Aan* Uit	Hiermee wordt het stroomverbruik beperkt als de printer geen data ontvangt van het Ethernet-netwerk.
Opmerking: Een sterretje (*) naast een waarde geeft aan dat dit een in de fabriek ingestelde waarde is.	

TCP/IP

Opmerking: Dit menu wordt alleen weergegeven op netwerkprinters of printers die zijn aangesloten op afdrukservern.

Menuoptie	Beschrijving
Hostnaam instellen	De huidige TCP/IP-hostnaam instellen.
Domeinnaam	De domeinnaam instellen.
Opmerking: Een sterretje (*) naast een waarde geeft aan dat dit een in de fabriek ingestelde waarde is.	

Menuoptie	Beschrijving
DHCP/BOOTP toestaan de NTP-server bij te werken Aan* Uit	DHCP- en BOOTP-clients toestaan de NTP-instellingen van de printer bij te werken.
Naam configuratieloos programma	Een servicenaam voor het configuratieloze netwerk opgeven.
Autom. IP inschakelen Aan* Uit	Automatisch een IP-adres toewijzen.
DNS-adres	Het huidige DNS-serveradres (Domain Name System) opgeven.
Back-up DNS-adres	De back-up DNS-serveradressen opgeven.
Back-up DNS-adres 2	
Back-up DNS-adres 3	
Domeinzoekvolgorde	Een lijst van domeinnamen opgeven om de printer en de bronnen te zoeken die zich in verschillende domeinen op het netwerk bevinden.
DDNS inschakelen Aan* Uit	Dynamische DNS-instellingen bijwerken.
DDNS TTL	De huidige DDNS-instellingen opgeven.
Standaard-TTL	
DDNS-vernieuwingstijd	
mDNS inschakelen Uit Aan*	Multicast DNS-instellingen bijwerken.
WINS-adres	Een serveradres opgeven voor Windows Internet Name Service (WINS).
BOOTP inschakelen Uit* Aan	De BOOTP toestaan een IP-adres van de printer toe te wijzen.
Beperkte serverlijst	Een IP-adres opgeven voor de TCP-verbindingen. Opmerkingen: <ul style="list-style-type: none"> • Gebruik een komma om IP-adressen te scheiden. • U kunt maximaal 50 IP-adressen toevoegen.
Opties voor Beperkte serverlijst Alle poorten blokkeren* Alleen afdrukken blokkeren Alleen afdrukken en HTTP blokkeren	Opgeven hoe IP-adressen in de lijst toegang hebben tot de printerfuncties.
MTU	Een MTU-parameter (maximale transmissie-eenheid) voor de TCP-verbindingen opgeven.
Raw printerpoort 1-65535 (9100*)	Een raw-poortnummer opgeven voor printers die zijn verbonden met een netwerk.
Opmerking: Een sterretje (*) naast een waarde geeft aan dat dit een in de fabriek ingestelde waarde is.	

Menuoptie	Beschrijving
Maximale snelheid van uitgaand verkeer Uit* 100 tot 1.000.000	De printer instellen op de maximale overdrachtssnelheid.
Verbeterde TLS-beveiliging Aan Uit*	De privacy en gegevensintegriteit van de printer verbeteren.
Opmerking: Een sterretje (*) naast een waarde geeft aan dat dit een in de fabriek ingestelde waarde is.	

SNMP

Opmerking: Dit menu wordt alleen weergegeven op netwerkprinters of printers die zijn verbonden met afdrukservers.

Menuoptie	Beschrijving
SNMP-versie 1 en 2c Ingeschakeld Uit Aan* Instellen SNMP toestaan Uit Aan* PPM MIB inschakelen Uit Aan* SNMP-community	SNMP-versie 1 en 2c (Simple Network Management Protocol) configureren voor het installeren van printerstuurprogramma's en -toepassingen.
Opmerking: Een sterretje (*) naast een waarde geeft aan dat dit een in de fabriek ingestelde waarde is.	

Menuoptie	Beschrijving
SNMP-versie 3 Ingeschakeld Uit Aan* Stel lezen/schrijven-referenties in User Name (Gebruikersnaam) Wachtwoord Stel alleen-lezen-referenties in User Name (Gebruikersnaam) Wachtwoord Verificatiehash MD5 SHA1* Minimaal verificatieniveau Geen verificatie, geen privacy Verificatie, geen privacy Verificatie, privacy* Privacyalgoritme DES AES-128*	SNMP-versie 3 configureren voor het installeren en bijwerken van de printerbeveiliging.
Opmerking: Een sterretje (*) naast een waarde geeft aan dat dit een in de fabriek ingestelde waarde is.	

IPSec

Opmerking: Dit menu wordt alleen weergegeven op netwerkprinters of printers die zijn verbonden met afdrukservers.

Menuoptie	Beschrijving
IPSec inschakelen Uit* Aan	Internet Protocol Security (IPSec) inschakelen.
Basisconfiguratie Standaard* Compatibiliteit Beveiligd	De IPsec-basisconfiguratie opgeven. Opmerking: Dit menu-item verschijnt alleen wanneer IPSec inschakelen is ingesteld op Aan.
Apparaatcertificaat IPSec	Een IPsec-certificaat opgeven. Opmerking: Dit menu-item wordt alleen weergegeven wanneer Basisconfiguratie is ingesteld op Compatibiliteit.
Opmerking: Een sterretje (*) naast een waarde geeft aan dat dit een in de fabriek ingestelde waarde is.	

Menuoptie	Beschrijving
Geverifieerde verbindingen met vooraf gedeelde sleutel Host [x] Adres Toets	De geverifieerde verbindingen van de printer configureren. Opmerking: Deze menu-items verschijnen alleen wanneer IPSec inschakelen is ingesteld op Aan.
Geverifieerde verbindingen van certificaat Host [x] adres[/subnet] Adres[/subnet]	
Opmerking: Een sterretje (*) naast een waarde geeft aan dat dit een in de fabriek ingestelde waarde is.	

802.1x

Opmerking: Dit menu wordt alleen weergegeven op netwerkprinters of printers die zijn verbonden met afdrukservers.

Menuoptie	Beschrijving
Actief Uit* Aan	Laat de printer toegang krijgen tot netwerken waarvoor verificatie is vereist. Opmerking: Ga naar de Embedded Web Server om de instellingen van dit menu-item te configureren.
Opmerking: Een sterretje (*) naast een waarde geeft aan dat dit een in de fabriek ingestelde waarde is.	

LPD-configuratie

Opmerking: Dit menu wordt alleen weergegeven op netwerkprinters of printers die zijn verbonden met afdrukservers.

Menuoptie	Beschrijving
LPD-time-out 0–65535 seconden (90*)	De time-outwaarde zodanig instellen dat de LPD-server (Line Printer Daemon) niet meer oneindig wacht op vastgelopen of ongeldige afdruktaken.
LPD-voorblad Uit* Aan	Een voorblad afdrukken voor alle LPD-afdruktaken. Opmerking: Een voorblad is de eerste pagina van een afdruktaak die wordt gebruikt als scheidingsblad van afdruktaken. Hierop staat de naam van de persoon die het afdrukverzoek heeft verzonden.
LPD-infopagina Uit* Aan	Een infopagina afdrukken voor alle LPD-afdruktaken. Opmerking: Een infopagina is de laatste pagina van een afdruktaak.
LPD-regel terugloopconversie Uit* Aan	LPD-regel terugloopconversie inschakelen. Opmerking: Een harde return is een opdracht aan de printer om de cursor te verplaatsen naar de eerste positie op dezelfde regel.
Opmerking: Een sterretje (*) naast een waarde geeft aan dat dit een in de fabriek ingestelde waarde is.	

HTTP/FTP-instellingen

Opmerking: Dit menu wordt alleen weergegeven op netwerkprinters of printers die zijn aangesloten op afdrukservers.

Menuoptie	Beschrijving
HTTP-server inschakelen Uit Aan*	Naar de Embedded Web Server gaan om de printer te bewaken en beheren.
HTTPS inschakelen Uit Aan*	De HTTPS-instellingen (HyperText Transfer Protocol Secure) configureren.
FTP/TFTP inschakelen Uit Aan*	Bestanden verzenden via FTP.
Lokale domeinen	Domeinnamen opgeven voor HTTP- en FTP-servers. Opmerking: Dit menu-item verschijnt alleen op sommige printermodellen.
HTTP proxy-IP-adres	De instellingen voor de HTTP- en FTP-server configureren. Opmerking: Deze menu-items verschijnen alleen op sommige printermodellen.
FTP proxy-IP-adres	
Standaard-IP-poort voor HTTP 1-65535 (80*)	
Apparaatcertificaat HTTPS	
Standaard-IP-poort voor FTP 1-65535 (21*)	
Time-out voor HTTP/FTP-verzoeken 1-299 (30*)	De hoeveelheid tijd opgeven voordat de serververbinding wordt beëindigd.
Nwe pog. voor HTTP/FTP-verzoeken 1-299 (3*)	Het aantal nieuwe pogingen voor verbinden met de HTTP-/FTP-server instellen.
Opmerking: Een sterretje (*) naast een waarde geeft aan dat dit een in de fabriek ingestelde waarde is.	

ThinPrint

Menuoptie	Beschrijving
ThinPrint inschakelen Uit Aan*	Afdrukken vanuit ThinPrint.
Poortnummer 4000-4999 (4000*)	Het poortnummer voor de ThinPrint-server instellen.
Bandbreedte (bits/sec) 0* 100–1000000	De snelheid opgeven waarmee gegevens worden verzonden in een ThinPrint-omgeving.
Opmerking: Een sterretje (*) naast een waarde geeft aan dat dit een in de fabriek ingestelde waarde is.	

Menuoptie	Beschrijving
Pakketformaat (kbytes) 0-64000 (0*)	De pakketgrootte voor gegevensoverdracht instellen.
Opmerking: Een sterretje (*) naast een waarde geeft aan dat dit een in de fabriek ingestelde waarde is.	

USB

Menuoptie	Beschrijving
PCL SmartSwitch Aan* Uit	De printer zodanig instellen dat deze overschakelt op PCL-emulatie als dit door een afdruktaak op de USB-poort wordt vereist, ongeacht de standaardprintertaal. Opmerking: Als PCL SmartSwitch is uitgeschakeld, controleert de printer de inkomende gegevens niet en gebruikt de standaardprintertaal die is opgegeven in het menu Instellingen.
PS SmartSwitch Aan* Uit	De printer zodanig instellen dat deze overschakelt op PS-emulatie als dit door een afdruktaak op de USB-poort wordt vereist, ongeacht de standaardprintertaal. Opmerking: Als PS SmartSwitch is uitgeschakeld, controleert de printer de inkomende gegevens niet en gebruikt de standaardprintertaal die is opgegeven in het menu Instellingen.
Mac binair PS Auto* Aan Uit	Printer instellen voor de verwerking van binaire PostScript-afdruktaken voor Macintosh. Opmerkingen: <ul style="list-style-type: none"> Als Aan is ingesteld, worden ruwe binaire PostScript-afdruktaken verwerkt. Als Uit is ingesteld, filtert de printer afdruktaken die het standaardprotocol gebruiken.
USB-poort inschakelen Inschakelen* Uitschakelen	De standaard-USB-poort inschakelen.
Opmerking: Een sterretje (*) naast een waarde geeft aan dat dit een in de fabriek ingestelde waarde is.	

Google Cloud Print

Menuoptie	Beschrijving
Registratie Registreren	Registreer de printer bij de Google Cloud Print-server.
Opties Google Cloudprinter inschakelen Uit Aan*	Rechtstreeks afdrucken vanuit uw Google-account.
Opties Lokaal zoeken inschakelen Uit Aan*	Bied de geregistreerde gebruiker en andere gebruikers op hetzelfde subnet om lokaal taken naar de printer te verzenden.
Opties SSL Peer-verificatie inschakelen Uit Aan*	De authenticiteit van het peer-certificaat controleren om verbinding te maken met uw Google-account.
Opmerking: Een sterretje (*) naast een waarde geeft aan dat dit een in de fabriek ingestelde waarde is.	

Menuoptie	Beschrijving
Opties Altijd Afdrukken als afbeelding. Uit* Aan	Schakel de functie Altijd Afdrukken als afbeelding in.
Opmerking: Een sterretje (*) naast een waarde geeft aan dat dit een in de fabriek ingestelde waarde is.	

Wi-Fi Direct

Opmerking: Dit menu wordt alleen weergegeven wanneer een Wi-Fi Direct-netwerk het actieve netwerk is.

Menuoptie	Beschrijving
SSID	Geef de service set identifier (SSID) van het Wi-Fi-netwerk op.
Vooraf gedeelde sleutel instellen	Stel de vooraf gedeelde sleutel (PSK) voor het verifiëren en valideren van gebruikers op een Wi-Fi-verbinding in.
PSK tonen op instellingenpagina Uit Aan*	De PSK weergeven op de pagina met netwerkinstellingen.
IP-adres groepseigenaar	Het IP-adres van de groepseigenaar opgeven.
Drukknopverzoeken automatisch accepteren Uit* Aan	Aanvragen om verbinding te maken met het netwerk automatisch accepteren. Opmerking: Clients automatisch accepteren is niet beveiligd.
Opmerking: Een sterretje (*) naast een waarde geeft aan dat dit een in de fabriek ingestelde waarde is.	

USB-station

Scannen naar flash-station

Menuoptie	Beschrijving
Indeling PDF (.pdf)* TIFF (.tif) JPEG (.jpg) XPS (.xps)	De bestandsindeling van de gescande afbeelding opgeven. Opmerking: De instellingen kunnen variëren afhankelijk van het printermodel.
Algemene OCR-instellingen Herkende talen Automatisch draaien Optimaliseren Automatische contrastverbetering	De instellingen voor optical character recognition (OCR) configureren. Opmerking: Dit menu wordt alleen weergegeven als u een OCR-oplossing hebt gekocht en geïnstalleerd.
Opmerking: Een sterretje (*) naast een waarde geeft aan dat dit een in de fabriek ingestelde waarde is.	

Menuoptie	Beschrijving
PDF-instellingen PDF-versie 1.3 1.4 1.5* 1.6 1,7 Archiefversie A-1a* A-1b Beveiligd Uit* Aan Archief (PDF/A) Uit* Aan	De PDF-indeling van de gescande afbeelding opgeven.
Inhoudstype Tekst Tekst/foto* Illustraties Foto	Het uitvoerresultaat verbeteren op basis van de inhoud van het originele document.
Inhoudsbron Zwart-wit laser Kleurenlaser* Inkjet Foto/film Tijdschrift Krant Drukwerk Anders	Het uitvoerresultaat verbeteren op basis van de bron van het originele document.
Kleur Zwart-wit Grijs Kleur* Automatisch	De kleur opgeven bij het scannen van een afbeelding.
Resolutie 75 dpi 150 dpi* 200 dpi 300 dpi 400 dpi 600 dpi	De resolutie van de gescande afbeelding instellen.
Intensiteit 1-9 (5*)	De gescande afbeelding lichter of donkerder maken.
Opmerking: Een sterretje (*) naast een waarde geeft aan dat dit een in de fabriek ingestelde waarde is.	

Menuoptie	Beschrijving
Afdrukstand Staand* Liggend	De afdrukstand instellen van tekst en afbeeldingen op de pagina.
Origineel [Lijst met papierformaten]	Het papierformaat van het originele document opgeven. Opmerkingen: <ul style="list-style-type: none"> • Letter is de standaardinstelling. "A4" is de internationale standaardinstelling. • De menu-items kunnen variëren afhankelijk van het printermodel.
zijden Uit* Lange zijde Korte zijde	De afdrukstand van tekst en afbeeldingen op de pagina opgeven bij het scannen van een dubbelzijdig document.
Bestandsnaam	De bestandsnaam van de gescande afbeelding opgeven.
Opmerking: Een sterretje (*) naast een waarde geeft aan dat dit een in de fabriek ingestelde waarde is.	

Geavanceerde beeldverwerking

Menuoptie	Beschrijving
Kleurbalans	De hoeveelheid toner aanpassen die in elke kleur wordt gebruikt.
Kleur wegfilteren Kleur wegfilteren Geen* Rood Groen Blauw Standaarddrempelwaarde rood 0-255 (128*) Standaarddrempelwaarde groen 0-255 (128*) Standaarddrempelwaarde blauw 0-255 (128*)	Opgeven welke kleur tijdens het scannen wordt weggefilterd en de filterinstelling voor die kleur aanpassen.
Automatische kleurdetectie Kleurgevoeligheid 1-9 (5*) Gevoeligheid voor gebied 1-9 (5*)	Instellen hoeveel kleur de printer vanaf het originele document detecteert. Opmerking: Dit menu-item wordt alleen weergegeven wanneer Kleur is ingesteld op Auto.
JPEG-kwaliteit Beste instelling voor inhoud* 5-95	De kwaliteit van een JPEG-afbeelding opgeven. Opmerkingen: <ul style="list-style-type: none"> • Bij de instelling 5 is de bestandsgrootte kleiner, maar is de afbeelding van lagere kwaliteit. • Met een instelling van 90 krijgt u de beste beeldkwaliteit, maar een grotere bestandsgrootte.
Opmerking: Een sterretje (*) naast een waarde geeft aan dat dit een in de fabriek ingestelde waarde is.	

Menuoptie	Beschrijving
Contrast Beste instelling voor inhoud* 0 1 2 3 4 5	Het contrast voor de uitvoer opgeven.
Achtergrond verwijderen Achtergronddetectie Op inhoud gebaseerd* Vast belichtingsniveau -4 tot 4 (0*)	Instellen hoeveel van de achtergrond zichtbaar is op een gescande afbeelding. Opmerking: Als u de achtergrondkleur van het originele document wilt verwijderen, stel Achtergronddetectie dan in op Inhoud-gebaseerd. Als u beeldruis van een foto wilt verwijderen, stel Achtergronddetectie dan in op Vast.
Spiegelbeeld Uit* Aan	Een spiegelbeeld maken van het originele document.
Negatief afbeelding Uit* Aan	Een negatieve afbeelding van het originele document maken.
Schaduwdetail -4 tot 4 (0*)	Instellen hoeveel schaduw zichtbaar is op een gescande afbeelding.
Van rand tot rand scannen Uit* Aan	Rand-tot-rand scannen instellen van het oorspronkelijke document.
Scherpte 1-5 (3*)	De scherpte van een gescande afbeelding aanpassen.
Temperatuur -4 tot 4 (0*)	Opgeven of de gegenereerde uitvoer koeler of warmer moet worden.
Lege pagina's Lege pagina's verwijderen Gevoeligheid lege pagina's	Opgeven of blanco pagina's moeten worden opgenomen.
Opmerking: Een sterretje (*) naast een waarde geeft aan dat dit een in de fabriek ingestelde waarde is.	

Beheercontrole

Menuoptie	Beschrijving
Standaardinstelling Tekst 5-95 (75*)	De kwaliteit van tekst op een gescande afbeelding instellen.
Standaardinstelling Tekst/foto 5-95 (75*)	De kwaliteit van tekst of een foto op een gescande afbeelding instellen.
Opmerking: Een sterretje (*) naast een waarde geeft aan dat dit een in de fabriek ingestelde waarde is.	

Menuoptie	Beschrijving
Standaardinstelling Foto 5-95 (75*)	De kwaliteit van een foto op een gescande afbeelding instellen.
Multipage TIFF gebruiken Aan* Uit	Kiezen tussen TIFF-bestanden met één pagina of met meer pagina's.
TIFF-comprimering LZW* JPEG	De compressieoptie instellen voor TIFF-bestanden.
Bitdiepte voor scannen 1 bit 8-bits*	De modus Tekst/foto inschakelen voor kleinere bestanden waarvoor 1-bits afbeeldingen worden gebruikt. Opmerking: Dit menu-item wordt alleen weergegeven wanneer Kleur is ingesteld op Grijs.
Aangepaste taak wordt gescand Uit* Aan	Het scannen van aangepaste taken standaard inschakelen. Opmerking: Dit menu-item wordt alleen weergegeven als er een vaste schijf is geïnstalleerd.
Scanvoorbeeld Uit Aan*	Een voorbeeld van de scan op het scherm tonen. Opmerking: Dit menu-item wordt alleen weergegeven als er een vaste schijf is geïnstalleerd.
Opmerking: Een sterretje (*) naast een waarde geeft aan dat dit een in de fabriek ingestelde waarde is.	

Afdruk flash-station

Menuoptie	Beschrijving
Aantal exemplaren 1-9999 (1*)	Voer het gewenste aantal exemplaren in.
Papierbron Lade [x] (1*) Multifunctionele invoer Handmatige papierinvoer Handmatige envelopinvoer	De papierbron voor de afdruktaak opgeven. Opmerking: De multifunctionele invoer is alleen beschikbaar op sommige printermodellen.
Sorteren (1,1) (2,2,2) (1,2,3) (1,2,3)*	Meerdere exemplaren achter elkaar afdrukken.
zijden 1-zijdig* Dubbelzijdig	Hiermee bepaalt u of op één zijde of twee zijden van het papier wordt afgedrukt.
Stijl voor omslaan Lange zijde* Korte zijde	Bepaal welke zijde van het papier (lange zijde of korte zijde) wordt ingebonden bij dubbelzijdig afdrukken. Opmerking: Afhankelijk van de geselecteerde optie verschuift de printer automatisch elk afgedrukt gegeven van de pagina om de taak correct in te binden.
Opmerking: Een sterretje (*) naast een waarde geeft aan dat dit een in de fabriek ingestelde waarde is.	

Menuoptie	Beschrijving
Pagina's per zijde Uit* 2 pagina's per zijde 3 pagina's per zijde 4 pagina's per zijde 6 pagina's per zijde 9 pagina's per zijde 12 pagina's per zijde 16 pagina's per zijde	Meerdere pagina's afdrukken op één zijde van het papier.
Pagina's per zijde - sortering Horizontaal* Omgekeerd horizon. Omgekeerd verticaal Verticaal	De positionering van meerdere pagina's opgeven wanneer u Pagina's per zijde gebruikt. Opmerking: De positie hangt af van het aantal pagina's en hun afdrukstand.
Pagina's per zijde - afdrukstand Auto* Liggend Staand	De afdrukstand van een document met meerdere pagina's opgeven wanneer u Pagina's per zijde gebruikt.
Pagina's per zijde - rand Geen* Effen	Rond elke pagina een rand afdrukken wanneer u Pagina's per zijde gebruikt.
Scheidingsvellen Uit* Tussen kopieën Tussen taken Tussen pagina's	Opgeven of er tijdens het afdrukken lege scheidingsvellen moeten worden ingevoegd.
Bron scheidingsblad Lade [x] (1*) Multifunctionele invoer	De papierbron voor het scheidingsvel opgeven. Opmerking: De multifunctionele invoer is alleen beschikbaar op sommige printermodellen.
Lege pagina's Niet afdrukken* Afdrukken	Instellen of lege pagina's in een afdruktaak moeten worden afgedrukt.
Opmerking: Een sterretje (*) naast een waarde geeft aan dat dit een in de fabriek ingestelde waarde is.	

Beveiliging

Methoden voor aanmelden

Machtigingen beheren

Menuoptie	Beschrijving
<p>Toegang tot functies</p> <ul style="list-style-type: none"> Adresboek openen in Apps Adresboek aanpassen Snelkoppelingen beheren Profielen maken Bladwijzers beheren Afdruk flash-station Scannen naar flash-station Kopieerfunctie Kleur wegfilteren E-mailfunctie Faxfunctie FTP-functie Faxen in wachtrij vrijgeven Toegang tot taken in wacht Gebruikersprofielen Taken op het apparaat annuleren Taal wijzigen Internet Printing Protocol (IPP) Scans extern starten Zwart-wit afdrukken 	<p>Toegang tot de printerfuncties beheren.</p>
<p>Beheerdersmenu's</p> <ul style="list-style-type: none"> Menu Beveiliging Menu Netwerk/poorten Menu Papier Menu Rapporten Functieconfiguratiemenu's Accessoires, menu Menu Optiekaart SE-menu Apparaatmenu 	<p>Toegang tot de instellingen van het printermenu beheren.</p>
<p>Apparaatbeheer</p> <ul style="list-style-type: none"> Beheer op afstand Firmware-updates Appconfiguratie Bedieningspaneel vergrendelen Alle instellingen im-/exporteren Oud apparaat wissen 	<p>Toegang tot de opties voor printerbeheer instellen.</p>

Menuoptie	Beschrijving
<p>Apps</p> <ul style="list-style-type: none"> Nieuwe apps Diavoorstelling Achtergrond wijzigen Schermb beveiliging Pas kopiëren Scancentrum Scan Center aangepast 1 Scan Center aangepast 2 Scan Center aangepast 3 Scan Center aangepast 4 Scan Center aangepast 5 Scan Center aangepast 6 Scan Center aangepast 7 Scan Center aangepast 8 Scan Center aangepast 9 Scan Center aangepast 10 Formulieren en favorieten 	<p>Toegang tot de printertoepassingen beheren.</p>

Lokale accounts

Menuoptie	Beschrijving
<p>Groepen/machtigingen beheren</p> <ul style="list-style-type: none"> Groep toevoegen <ul style="list-style-type: none"> Toegangscontroles importeren <ul style="list-style-type: none"> Toegang tot functies Beheerdersmenu's Apparaatbeheer Apps Alle gebruikers <ul style="list-style-type: none"> Toegangscontroles importeren <ul style="list-style-type: none"> Toegang tot functies Beheerdersmenu's Apparaatbeheer Apps Beheer 	<p>Toegang van groepen of gebruikers tot de functies, toepassingen en beveiligingsinstellingen van de printer beheren.</p>

Menuoptie	Beschrijving
Gebruiker toevoegen Gebruikersnaam/wachtwoord User Name (Gebruikersnaam) Wachtwoord Pincode	Lokale accounts maken voor het beheren van toegang tot de printerfuncties.
Accounts met gebruikersnaam/wachtwoord Gebruiker toevoegen	
Accounts met gebruikersnaam Gebruiker toevoegen	
Accounts met wachtwoord Gebruiker toevoegen	
Accounts met pincode Gebruiker toevoegen	

USB-apparaten plannen

Menuoptie	Beschrijving
Planningen Nieuwe planning toevoegen	Toegang tot de USB-poorten plannen.

Logbestand beveiligingscontrole

Menuoptie	Beschrijving
Controle inschakelen Uit* Aan	Gebeurtenissen registreren in het beveiligde controlelog en het externe systeemlog.
Extern systeemlog inschakelen Uit* Aan	Controlelogs verzenden naar een externe server.
Externe systeemlogserver	Geef de externe systeemlogserver op.
Externe systeemlogpoort 1-65535 (514*)	Geef de externe systeemlogpoort op.
Externe systeemlogmethode Normale UDP* Stunnel	Een systeemlogmethode opgeven voor het overdragen van geregistreerde gebeurtenissen naar een externe server.

Opmerking: Een sterretje (*) naast een waarde geeft aan dat dit een in de fabriek ingestelde waarde is.

Menuoptie	Beschrijving
<p>Externe systeemlogvoorziening</p> <ul style="list-style-type: none"> 0 - Kernelberichten 1 - Berichten voor gebruikersniveau 2 - Mailstelsysteem 3 - Systeemdaemons 4 - Beveiligings-/autorisatieberichten* 5 - Berichten worden intern gegenereerd door syslogs 6 - Substelsysteem voor line printer 7 - Nieuwssubstelsysteem voor netwerk 8 - Substelsysteem voor UUCP 9 - Klokdaemon 10 - Beveiligings-/autorisatieberichten 11 - FTP-daemon 12 - Substelsysteem voor NTP 13 - Logcontrole 14 - Logmelding 15 - Klokdaemon 16 - Lokaal gebruik 0 (local0) 17 - Lokaal gebruik 1 (local1) 18 - Lokaal gebruik 2 (local2) 19 - Lokaal gebruik 3 (local3) 20 - Lokaal gebruik 4 (local4) 21 - Lokaal gebruik 5 (local5) 22 - Lokaal gebruik 6 (local6) 23 - Lokaal gebruik 7 (local7) 	<p>Een faciliteitscode opgeven die de printer gebruikt bij het verzenden van loggebeurtenissen naar een externe server.</p>
<p>Ernst van gebeurtenissen die worden vastgelegd</p> <ul style="list-style-type: none"> 0 - Noodgeval 1 - Alarm 2 - Kritiek 3 - Fout 4 - Waarschuwing* 5 - Kennisgeving 6 - Informatie 7 - Foutopsporing 	<p>Geef de grens van het prioriteitsniveau op voor het registreren van berichten en gebeurtenissen.</p>
<p>Extern systeemlog van niet geregistreerde gebeurtenissen</p> <ul style="list-style-type: none"> Uit* Aan 	<p>Alle gebeurtenissen verzenden naar de externe server, ongeacht urgentieniveau.</p>
<p>E-mailadres van beheerder</p>	<p>E-mailmelding over geregistreerde gebeurtenissen naar de beheerder verzenden.</p>
<p>Waarschuwing e-maillog gewist</p> <ul style="list-style-type: none"> Uit* Aan 	<p>E-mailmelding naar de beheerder verzenden wanneer een logitem wordt verwijderd.</p>
<p>Waarschuwing e-maillog overschreven</p> <ul style="list-style-type: none"> Uit* Aan 	<p>E-mailmelding naar de beheerder verzenden wanneer het log vol raakt en begint met het overschrijven van de oudste items.</p>
<p>Opmerking: Een sterretje (*) naast een waarde geeft aan dat dit een in de fabriek ingestelde waarde is.</p>	

Menuoptie	Beschrijving
Gedrag bij log vol Terugloop over oudste items* Log e-mailen en alle items verwijderen	Opslagproblemen met log oplossen wanneer het log het toegewezen geheugen heeft gebruikt.
Waarschuwing e-mail % vol Uit* Aan	E-mailmelding naar de beheerder verzenden wanneer een log het toegewezen geheugen gebruikt.
Meldingsniveau % vol 1-99 (90*)	
Waarschuwing e-maillog geëxporteerd Uit* Aan	E-mailmelding naar de beheerder verzenden wanneer een log wordt geëxporteerd.
Waarschuwing instellingen e-maillog gewijzigd Uit* Aan	E-mailmelding naar de beheerder verzenden wanneer Controle inschakelen is geactiveerd.
Regeleinden log LF (\n)* CR (\r) CRLF (\r\n)	Opgeven hoe elke regel in een log wordt beëindigd.
Export digitaal ondertekenen Uit* Aan	Een digitale handtekening toevoegen aan elk geëxporteerd log.
Log wissen	Alle controlelogs verwijderen.
Log exporteren Syslog (RFC 5424) Syslog (RFC 3164) CSV	Een beveiligingslog exporteren naar een flashstation.
Opmerking: Een sterretje (*) naast een waarde geeft aan dat dit een in de fabriek ingestelde waarde is.	

Aanmeldbeperkingen

Menuoptie	Beschrijving
Mislukte aanmeldingen 1-10 (3*)	Het aantal mislukte aanmeldpogingen opgeven voordat een gebruiker wordt geblokkeerd.
Tijdsbestek voor mislukte pogingen 1-60 minuten (5*)	De tijdsperiode tussen mislukte aanmeldpogingen opgeven voordat de gebruiker wordt vergrendeld.
Vergrendelingstijd 1-60 minuten (5*)	De duur van de vergrendeling opgeven.
Time-out webaanmelding 1-120 minuten (10*)	De vertraging voor een externe aanmelding opgeven voordat de gebruiker wordt automatisch wordt afgemeld.
Opmerking: Een sterretje (*) naast een waarde geeft aan dat dit een in de fabriek ingestelde waarde is.	

Instellingen beveiligd afdrukken

Menuoptie	Beschrijving
Max. ongeldige PIN 2–10	Instellen hoe vaak een ongeldige pincode kan worden ingevoerd. Opmerkingen: <ul style="list-style-type: none"> • Met een waarde van nul wordt deze instelling uitgeschakeld. • Wanneer de limiet is bereikt, worden de afdruktaken voor de betreffende gebruikersnaam en PIN verwijderd. • Dit menu-item wordt alleen weergegeven als er een vaste schijf is geïnstalleerd.
Vervaltijd beveiligde taak Uit* 1 uur 4 uur 24 Hours (24 uur) 1 week	Een vervaltijd voor vertrouwelijke afdruktaken instellen. Opmerkingen: <ul style="list-style-type: none"> • Als dit menu-item wordt gewijzigd terwijl er beveiligde afdruktaken in het geheugen of de vaste schijf van de printer staan, wordt de vervaltijd van deze afdruktaken niet aangepast aan de nieuwe standaardwaarde. • Wanneer de printer wordt uitgeschakeld, worden alle beveiligde taken in het geheugen van de printer verwijderd.
Verlooptijd voor herhaalde taken Uit* 1 uur 4 uur 24 Hours (24 uur) 1 week	De vervaltijd instellen van een afdraktaak die u wilt herhalen.
Verlooptijd voor gecontroleerde taken Uit* 1 uur 4 uur 24 Hours (24 uur) 1 week	De vervaltijd instellen voor het afdrukken van een exemplaar voor de gebruiker om de kwaliteit te controleren voordat de gebruiker de overige exemplaren afdruckt.
Verlooptijd voor gereserveerde taken Uit* 1 uur 4 uur 24 Hours (24 uur) 1 week	Een vervaltijd instellen voor het bewaren van afdruktaken om deze op een later tijdstip af te drukken.
Alle taken verplicht in wachtrij plaatsen Uit* Aan	Instellen dat de printer alle afdruktaken in de wachtrij plaatst.
Opmerking: Een sterretje (*) naast een waarde geeft aan dat dit een in de fabriek ingestelde waarde is.	

Schijfcodering

Opmerking: Dit menu wordt alleen weergegeven als er een vaste schijf voor de printer is geïnstalleerd.

Menuoptie	Beschrijving
Status Ingeschakeld Uitgeschakeld	Bepalen of schijfcodering is ingeschakeld.
Codering starten	Het verlies van gevoelige gegevens bij diefstal van de printer of de vaste schijf voorkomen. Opmerking: Als u schijfcodering inschakelt, wordt de hele inhoud van de vaste schijf verwijderd. Maak zo nodig een back-up belangrijke gegevens uit de printer voordat u start met codering.

Tijdelijke gegevensbestanden wissen

Menuoptie	Beschrijving
Opgeslagen in intern geheugen Uit* Aan	Alle bestanden verwijderen die zijn opgeslagen in het printergeheugen.
Opgeslagen op vaste schijf Wissen in één doorgang* In 3 doorgangen In 7 doorgangen	Alle bestanden verwijderen die zijn opgeslagen op de vaste schijf van de printer.
Opmerking: Een sterretje (*) naast een waarde geeft aan dat dit een in de fabriek ingestelde waarde is.	

LDAP-instellingen oplossingen

Gebruik	Voor
LDAP-verwijzingen volgen Uit* Aan	De verschillende servers in het domein doorzoeken op het account van de aangemelde gebruiker.
Verificatie LDAP-certificaat Nee* Ja	Verificatie van LDAP-certificaten inschakelen.

Beheer van Mobiele services

Gebruik	Voor
AirPrint Afdrukken Scannen Faxen	Functies in de AirPrint-software inschakelen.

Diversen

Menuoptie	Beschrijving
Beveiligde functies Tonen* Verbergen	Toon alle functies die Functietoegangsbeheer (FAC) beschermt, ongeacht de beveiligingsmachtiging die de gebruiker heeft. Opmerking: FAC beheert de toegang tot specifieke menu's en functies of schakelt deze geheel uit.
Afdrukmachtiging Uit* Aan	Laat de gebruiker zich aanmelden voordat hij afdrukt.
Standaardaanmelding afdrukmachtiging	De standaard aanmeldgegevens instellen voor Afdrukmachtiging.
Jumper voor opnieuw instellen beveiliging Toegang voor 'Gast' inschakelen* Geen effect	Het effect van het gebruik van de jumper voor hardwarebeveiliging opgeven. Opmerkingen: <ul style="list-style-type: none"> • De jumper bevindt zich naast een slotpictogram op de controllerkaart. • Het inschakelen van toegang voor 'Gast' biedt volledige toegangscontrole voor gebruikers die niet zijn aangemeld. • Met de instelling Geen effect heeft het opnieuw instellen van de printer geen invloed op de geconfigureerde beveiliging.
Minimale lengte wachtwoord 0-32 (0*)	Geef het minimale aantal tekens op dat vereist is voor een wachtwoord.
Opmerking: Een sterretje (*) naast een waarde geeft aan dat dit een in de fabriek ingestelde waarde is.	

Rapporten

Pagina Menu-instellingen

Menuoptie	Beschrijving
Pagina Menu-instellingen	Een rapport met de printermenu's afdrukken.

Apparaat

Menuoptie	Beschrijving
Apparaatgegevens	Een rapport afdrukken met informatie over de printer.
Apparaatstatistieken	Een rapport afdrukken over printergebruik en de status van supplies.
Profielenlijst	Een lijst afdrukken van profielen die op de printer zijn opgeslagen.

Afdrukken

Menuoptie	Beschrijving
Lettertypen afdrukken PCL-lettertypen PS-lettertypen	Voorbeelden en informatie afdrukken over de lettertypen die beschikbaar zijn in elke printertaal.
Directory afdrukken	De bronnen afdrukken die zijn opgeslagen op het flashstation of op de vaste schijf van de printer. Opmerking: Dit menu-item wordt alleen weergegeven als er een flashstation of vaste schijf in de printer is geïnstalleerd.

Snelkoppelingen

Menuoptie	Beschrijving
Alle snelkoppelingen	Een rapport afdrukken van de snelkoppelingen die in de printer zijn opgeslagen.
Faxsnelkoppelingen	
Kopieersnelkoppelingen	
E-mailsnelkoppelingen	
FTP-snelkoppelingen	
Snelkoppelingen netwerkmap	

Faxen

Menuoptie	Beschrijving
Faxtaaklog	Een rapport afdrukken over de laatste 200 voltooide faxtaken. Opmerking: Dit menu verschijnt alleen wanneer Opdrachtlog inschakelen is ingesteld op Aan.
Kieslog faxnummers	Een rapport afdrukken over de laatste 100 pogingen om een oproep te plaatsen, de ontvangen oproepen en de geblokkeerde oproepen. Opmerking: Dit menu verschijnt alleen wanneer Opdrachtlog inschakelen is ingesteld op Aan.

Netwerk

Menuoptie	Beschrijving
Pag. Netwerkinstell.	Een pagina afdrukken met de instellingen van het netwerk en draadloze netwerk die zijn geconfigureerd op de printer. Opmerking: Dit menu-item wordt alleen weergegeven op netwerkprinters of printers die zijn aangesloten op afdrukservers.

Help

Menuoptie	Beschrijving
Alle handleidingen afdrukken	Hiermee worden alle (help)gidsen en handleidingen afgedrukt.
Aansluitingengids	Bevat informatie over het aansluiten van de printer via USB (lokaal) of op een netwerk.

Menuoptie	Beschrijving
Handleiding kopiëren	Bevat informatie over het maken van kopieën en het configureren van de instellingen
Handleiding voor e-mailen	Bevat informatie over het verzenden van e-mails en het configureren van de instellingen
Faxhandleiding	Bevat informatie over het verzenden van faxen en het configureren van de instellingen
Handleiding FTP	Bevat informatie over het scannen van documenten en het configureren van de instellingen
Informatie	Bevat meer informatiebronnen over de printer
Help afdrukmat.	Bevat informatie over het plaatsen van papier en speciaal afdruk materiaal
Handleiding voor monokwaliteit	Bevat informatie over instellingen voor mono-afdrukkwaliteit
Help bij transport	Bevat informatie over het verplaatsen, lokaliseren of verzenden van de printer
Handleiding voor afdrukkwaliteit	Bevat informatie over het oplossen van problemen met de afdrukkwaliteit.
Help bij supplies	Biedt informatie over het bestellen van supplies

Problemen oplossen

Problemen oplossen

Menuoptie	Beschrijving
Testpagina's	Voorbeeldpagina's afdrukken om gebreken aan de afdrukkwaliteit te identificeren en te corrigeren.
Scanner reinigen	Instructies voor het reinigen van de scanner afdrukken.

Printer beveiligen

De beveiligingsleuf vinden

De printer heeft een vergrendelingsfunctie. Bevestig op de aangegeven locatie een beveiligingsslot dat compatibel is met de meeste laptops om de printer op zijn plaats te vergrendelen.



Printergeheugen wissen

Om vluchtig geheugen of gebufferde gegevens in uw printer te wissen, moet u de printer uitschakelen.

Om niet-vluchtig geheugen of individuele instellingen, apparaat- en netwerkinstellingen, beveiligingsinstellingen en embedded solutions te wissen, doet u het volgende:

- 1 Ga vanaf het beginscherm naar **Instellingen > Apparaat > Onderhoud > Oud apparaat wissen**.
- 2 Selecteer het vak **Alle informatie over niet-vluchtig geheugen opschonen** en raak vervolgens **WISSEN** aan.
- 3 Volg de aanwijzingen op de display.

Geheugen op de vaste schijf wissen

- 1 Ga vanaf het beginscherm naar **Instellingen > Apparaat > Onderhoud > Oud apparaat wissen**.
- 2 Selecteer het vak **Alle informatie op de vaste schijf opschonen** en raak vervolgens **WISSEN** aan.
- 3 Volg de aanwijzingen op de display.

Opmerking: Dit proces kan van enkele minuten tot meer dan een uur duren. De printer kan gedurende deze bewerking niet worden gebruikt voor andere taken.

Vaste schijf van de printer coderen

Met dit proces wordt de hele inhoud van de vaste schijf verwijderd. Maak zo nodig een back-up belangrijke gegevens uit de printer voordat u start met codering.

- 1 Ga vanaf beginscherm naar **Instellingen > Beveiliging > Schrijfcodering > Codering starten**.
- 2 Volg de aanwijzingen op de display.

Opmerkingen:

- Zet de printer niet uit tijdens het coderingsproces om gegevensverlies te voorkomen.
- Dit proces kan van enkele minuten tot meer dan een uur duren. De printer kan gedurende deze bewerking niet worden gebruikt voor andere taken.
- Na codering wordt de printer automatisch opnieuw opgestart.

Fabrieksinstellingen herstellen

Raak in het beginscherm **Instellingen > Apparaat > Fabrieksinstellingen herstellen > Instellingen herstellen > Alle instellingen herstellen > HERSTELLEN > Start**.

Raadpleeg '[Printergeheugen wissen](#)' op pagina 126 voor meer informatie.

Kennisgeving van vluchtigheid

Soorten geheugen	Beschrijving
Vluchtig geheugen	De printer gebruikt standaard RAM-geheugen (Random Access Memory) om gebruikersgegevens te bufferen tijdens eenvoudige afdruk- en kopieertaken.
Niet-vluchtig geheugen	De printer gebruikt mogelijk twee soorten niet-vluchtig geheugen: EEPROM en NAND (flashgeheugen). Beide soorten worden gebruikt voor de opslag van het besturingssysteem, printerinstellingen, netwerkinformatie, scanner- en bladwijzerinstellingen en embedded solutions.
Vaste schijf	In sommige printers is mogelijk een vaste schijf geïnstalleerd. De vaste schijf van de printer is ontworpen voor printerspecifieke functies. Met de vaste schijf kan de printer gebufferde gebruikersgegevens voor complexe afdruktaken en formulier- en lettertypegegevens bewaren.

In de volgende gevallen moet u de inhoud van het printergeheugen wissen:

- De printer wordt uit gebruik genomen.
- De vaste schijf van de printer wordt vervangen.
- De printer wordt verplaatst naar een andere afdeling of een ander kantoor.
- Er moet onderhoud aan de printer worden uitgevoerd door iemand buiten uw organisatie.
- De printer moet voor onderhoud worden vervoerd naar een locatie buiten uw bedrijf.
- De printer wordt verkocht aan een ander bedrijf.

Vaste schijf van de printer weggooien

- **Demagnetiseren:** hiermee wordt de vaste schijf blootgesteld aan een magnetisch veld waardoor de opgeslagen gegevens worden gewist
- **Pletten:** de vaste schijf fysiek samenpersen waardoor de onderdelen breken en onleesbaar worden

- **Verbrijzelen:** de vaste schijf fysiek opdelen in kleine metalen stukjes

Opmerking: Om te garanderen dat alle gegevens volledig worden gewist, dient u elke vaste schijf met gegevens erop fysiek te vernietigen.

Printer onderhouden

Waarschuwing: mogelijke beschadiging: Als de printer niet optimaal kan presteren en onderdelen en supplies niet worden vervangen, kan de printer beschadigd raken.

Luidsprekervolume aanpassen

Het standaardvolume van de interne luidspreker aanpassen

Opmerking: De luidspreker is alleen beschikbaar op sommige printermodellen.

- 1 Raak op het bedieningspaneel **Instellingen > Apparaat > Voorkeuren > Geluidsfeedback** aan.
- 2 Pas het volume aan.

Opmerkingen:

- Als Stille modus is ingeschakeld, zijn auditieve alarmen uitgeschakeld. Deze instelling leidt ook tot tragere printerprestaties.
- Na beëindiging van de sessie of als de printer uit de slaapstand ontwaakt, neemt het volume weer de standaardwaarde aan.

Het standaard hoofdtelefoonvolume aanpassen

Opmerking: De hoofdtelefoonaansluiting is alleen beschikbaar op sommige printermodellen.


- 1 Blader op het bedieningspaneel naar:
Instellingen > Apparaat > Voorkeuren
- 2 Pas het volume van de hoofdtelefoon aan.

Opmerking: Na beëindiging van de sessie of als de printer uit de slaapstand ontwaakt, neemt het volume weer de standaardwaarde aan.

De faxluidsprekerinstellingen configureren

Opmerking: Deze functie is alleen beschikbaar op sommige printermodellen.

- 1 Blader op het bedieningspaneel naar:
Instellingen > Fax > Analoge faxinstellingen > Luidsprekerinstellingen

Voor printermodellen zonder touchscreen drukt u op  om door de instellingen te navigeren.

- 2 Ga als volgt te werk:
 - Stel de luidsprekermodus in op **Altijd aan**.
 - Stel het luidsprekervolume in op **Hoog**.
 - Activeren het beltoonvolume.

Netwerkfunctionaliteit

Opmerking: Voor informatie over het installeren van de draadloze netwerkadapter, raadpleegt u de installatiekaart die bij de adapter is geleverd.

De printer verbinden met een draadloos netwerk met Wi-Fi Protected Setup (WPS)

Controleer het volgende voor u begint:

- Het toegangspunt (draadloze router) is gecertificeerd voor WPS of compatibel met WPS. Raadpleeg voor meer informatie de documentatie die bij het toegangspunt is geleverd.
- Er is een draadloze netwerkadapter in de printer geïnstalleerd. Raadpleeg de instructies bij de adapter voor meer informatie.

De methode met drukknop gebruiken

1 Blader op het bedieningspaneel naar:

Instellingen > Netwerk/poorten > Draadloos > Wi-Fi Protected Setup > Methode met drukknop starten

2 Volg de aanwijzingen op de display.

De methode met pincode gebruiken

1 Blader op het bedieningspaneel naar:

Instellingen > Netwerk/poorten > Draadloos > Wi-Fi Protected Setup > Methode met pincode starten

2 Kopieer de WPS-pincode van acht cijfers.

3 Open een webbrowser en typ het IP-adres van het toegangspunt in de adresbalk.

Opmerkingen:

- Controleer het IP-adres van de printer op het startscherm van de printer. Het IP-adres bestaat uit vier sets met cijfers gescheiden door punten, bijvoorbeeld: 123.123.123.123.
- Als u een proxyserver gebruikt, moet u deze tijdelijk uitschakelen zodat de webpagina correct kan worden geladen.

4 Open de WPS-instellingen. Raadpleeg voor meer informatie de documentatie die bij het toegangspunt is geleverd.

5 Voer de pincode van acht cijfers in en sla de wijzigingen op.

Printerpoortinstellingen wijzigen na het installeren van een Internal Solutions Port

Opmerkingen:

- Als de printer een statisch IP-adres heeft, voert u geen wijzigingen door.
- Als de computers zijn geconfigureerd om de netwerknaam te gebruiken (en dus niet een IP-adres), wijzigt u de configuratie niet.
- Als u een draadloze Internal Solutions Port (ISP) toevoegt aan een printer die daarvoor was geconfigureerd voor een ethernetverbinding, koppelt u de printer los van het ethernetnetwerk.

Voor Windows-gebruikers

- 1 Open de printermap.
- 2 In het snelmenu van de printer met de nieuwe ISP, opent u Printereigenschappen.
- 3 Configureer de poort in de lijst.
- 4 Werk het IP-adres bij.
- 5 Pas de wijzigingen toe.

Voor Macintosh-gebruikers

- 1 Via Systeemvoorkeuren in het Apple -menu, navigeert u naar de lijst met printers en selecteert u vervolgens + > IP.
- 2 Typ het IP-adres van de printer in de adresbalk.
- 3 Pas de wijzigingen toe.

Printeronderdelen reinigen

De printer reinigen



LET OP: GEVAAR VOOR ELEKTRISCHE SCHOKKEN: Om het risico op elektrische schokken te vermijden, trekt u de stekker van het netsnoer uit het stopcontact en koppelt u alle kabels los die op de printer zijn aangesloten voor u de buitenkant van de printer reinigt.

Opmerkingen:

- Voer deze taak om de paar maanden uit.
 - schade aan de printer door onjuiste behandeling valt niet onder de garantie.
- 1 Schakel de printer uit en trek de stekker van het netsnoer van de printer uit het stopcontact.
 - 2 Verwijder al het papier uit de standaardlade en multifunctionele invoer.
 - 3 Reinig de printer met een zachte borstel of een stofzuiger om stof, inktlint en stukjes papier in en rondom de printer te verwijderen.
 - 4 Veeg de buitenkant van de printer schoon met een vochtige, zachte, pluisvrije doek.

Opmerkingen:

- Gebruik geen schoonmaak- of wasmiddelen. Hiermee kunt u de afwerking van de printer beschadigen.
- Zorg ervoor dat alle gedeelten van de printer droog zijn na het reinigen.

5 Sluit de stekker van het netsnoer aan op het stopcontact en zet de printer aan.

⚠ LET OP: RISICO OP LETSEL: Om het risico op elektrische schokken of brand te voorkomen, moet u het netsnoer rechtstreeks aansluiten op een geaard stopcontact dat zich dicht in de buurt van het product bevindt en dat gemakkelijk toegankelijk is.

De scanner reinigen

1 Open de klep van de scanner.



2 Veeg met een vochtige, zachte, pluisvrije doek de volgende gebieden schoon:

- ADI-glasplaat



- ADI-glasplaatafdekking



- Glasplaat

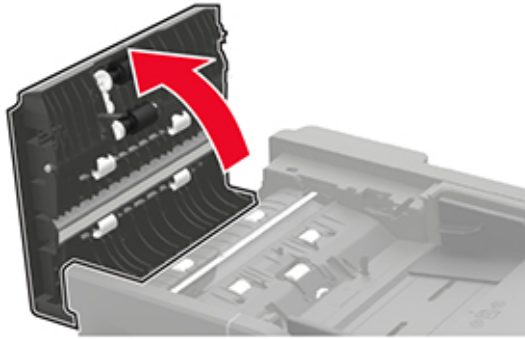


- Glasplaatafdekking



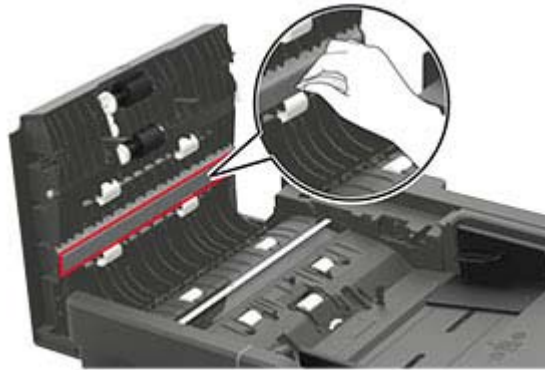
3 Sluit de klep van de scanner.

4 Open de klep van de ADF.



5 Veeg met een vochtige, zachte, pluisvrije doek de volgende gebieden schoon:

- ADI-glasplaatafdekking in de ADI-klep



- ADI-glasplaat in de ADI-klep



6 Sluit de ADF-klep.

Onderdelen en supplies bestellen

Opmerking: de geschatte resterende levensduur van de printersupplies is gebaseerd op normaal papier van Letter- of A4-formaat.

De status van de onderdelen en supplies controleren

- 1 Raak in het beginscherm **Status/supplies** aan.
- 2 Selecteer de onderdelen of supplies die u wilt controleren.

Opmerking: U kunt deze instelling ook openen door het bovenste gedeelte van het beginscherm aan te raken.

Een tonercartridge bestellen

Opmerkingen:

- Het geschatte cartridgerendement is gebaseerd op de ISO/IEC 19752-norm.
- Extreem lage afdrukdekking gedurende langere periode kan het daadwerkelijke rendement verlagen.

Neem contact op met de winkel waar u de printer hebt gekocht als u een tonercartridge wilt bestellen.

Beeldverwerkingseenheid bestellen

Neem contact op met de winkel waar u de printer hebt gekocht als u een beeldverwerkingseenheid wilt bestellen.

Meldingen over supplies configureren

- 1 Open een webbrowser en typ het IP-adres van de printer in de adresbalk.

Opmerkingen:

- Controleer het IP-adres van de printer op het startscherm van de printer. Het IP-adres bestaat uit vier sets met cijfers gescheiden door punten: 123.123.123.123.
- Als u een proxyserver gebruikt, moet u deze tijdelijk uitschakelen zodat de webpagina correct kan worden geladen.

- 2 Klik op **Instellingen > Apparaat > Meldingen**.
- 3 Klik in het menu Supplies op **Aangepaste meldingen over supplies**.
- 4 Selecteer een melding voor elk onderdeel.
- 5 Pas de wijzigingen toe.

Onderdelen en supplies vervangen

Toner cartridge vervangen

1 Open klep A.



2 Verwijder de gebruikte tonercartridge.



- 3** Haal de nieuwe tonercartridge uit de verpakking en schud deze drie keer om de toner te verdelen.



- 4** Plaats nieuwe tonercartridge

Opmerking: Gebruik de pijlen in de printer als richtlijn.



- 5** Sluit klep A.

De beeldverwerkingseenheid vervangen

1 Open klep A.



2 Verwijder de tonercartridge.



3 Verwijder de gebruikte beeldverwerkingseenheid.



- 4 Haal de nieuwe beeldverwerkingseenheid uit de verpakking en schud deze drie keer om de toner te verdelen.



Waarschuwing: mogelijke beschadiging: De beeldverwerkingseenheid mag niet langer dan tien minuten worden blootgesteld aan licht. Langdurige blootstelling aan licht kan tot problemen met de afdrukkwaliteit leiden.

Waarschuwing: mogelijke beschadiging: Raak de trommel van de fotoconductor niet aan. Dit kan de afdrukkwaliteit van toekomstige afdruktaken verminderen.



- 5 Plaats de nieuwe beeldverwerkingseenheid.

Opmerking: Gebruik de pijlen in de printer als richtlijn.



6 Plaats de tonercartridge.

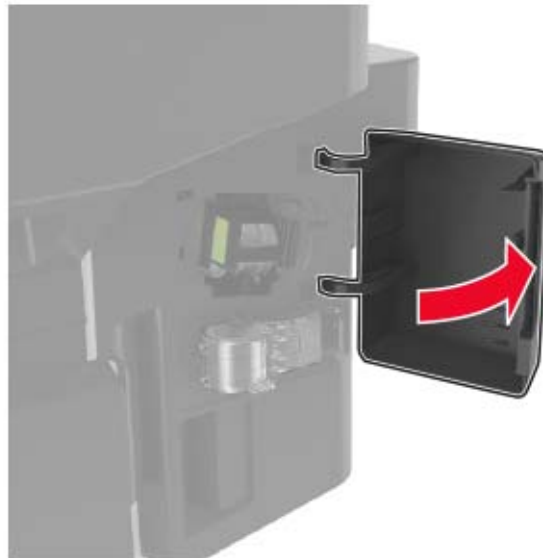
Opmerking: Gebruik de pijlen in de printer als richtlijn.



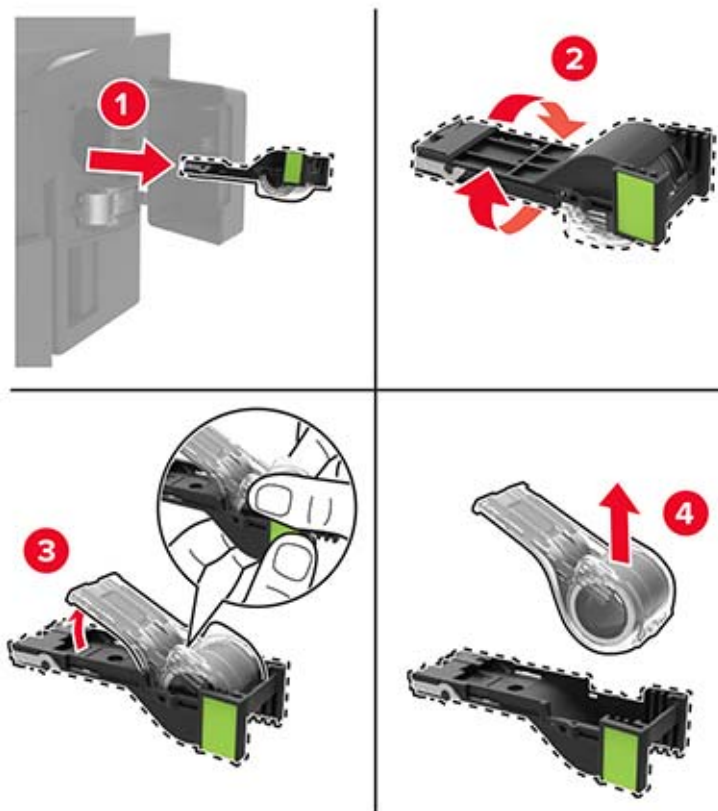
7 Sluit klep A.

Nietcassette vervangen

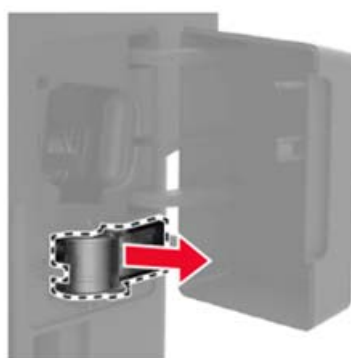
1 Open de toegangsklep van het nietapparaat.



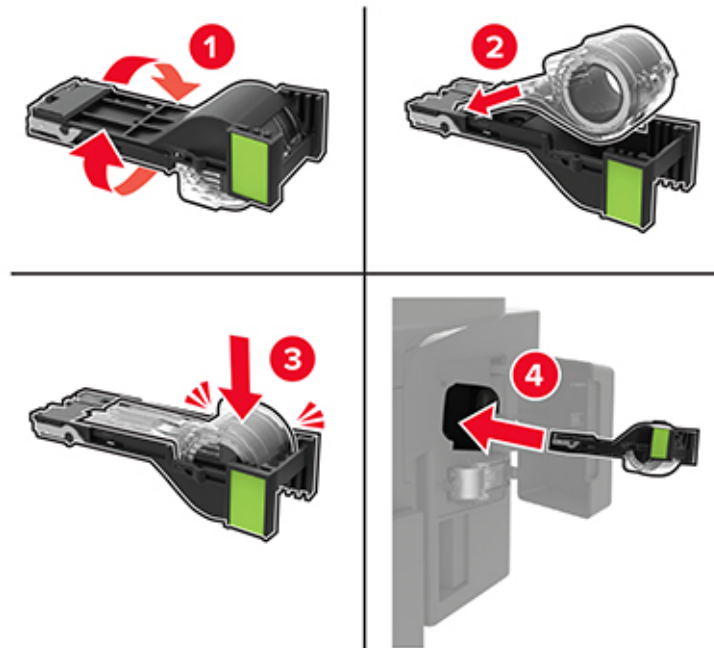
2 Verwijder de lege nietcassette.



3 Verwijder de reserve nietcassette.



4 Plaats de reserve nietcassette.



Opmerking: Schaf een nieuwe reserve nietcassette aan voor toekomstig gebruik.

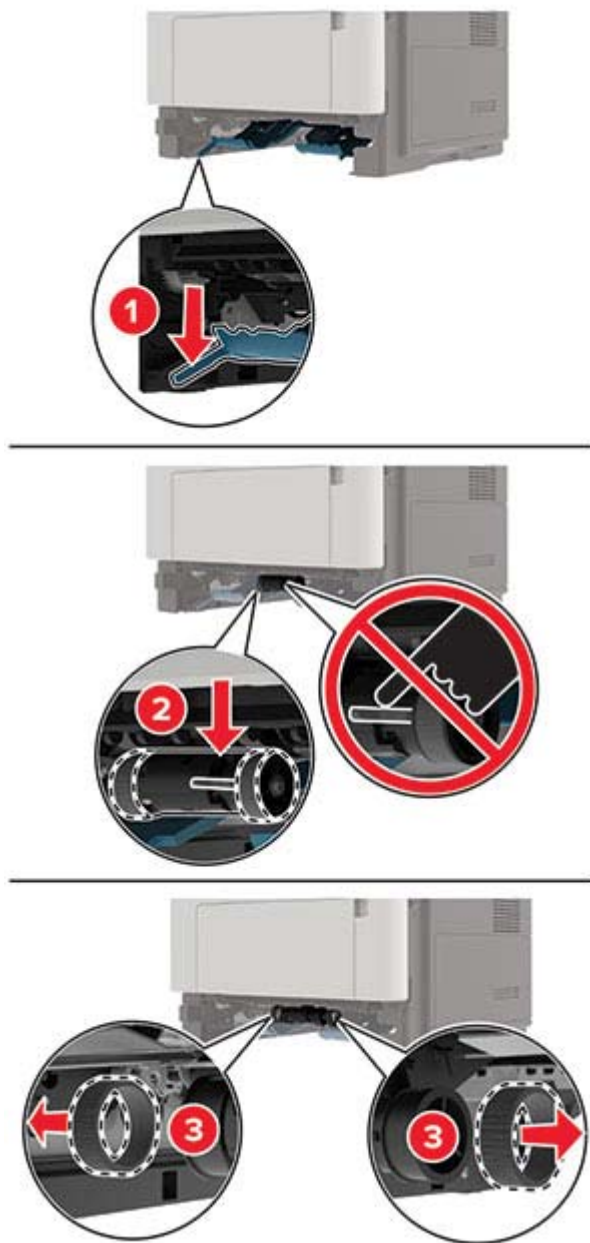
5 Sluit de toegangsklep.

De oppakband vervangen

- 1 Zet de printer uit.
- 2 Trek de stekker van het netsnoer uit het stopcontact en haal het netsnoer uit de printer.
- 3 Verwijder de lade.

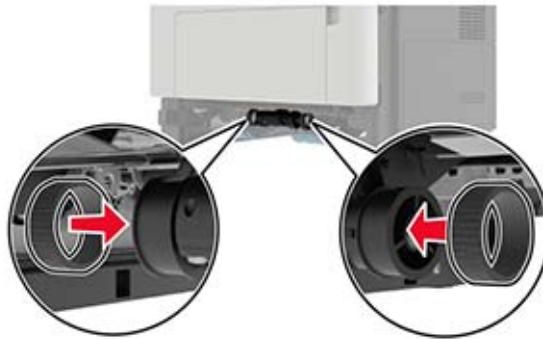


4 Verwijder de gebruikte oppakbanden stuk voor stuk.



5 Haal de nieuwe oppakbanden uit de verpakking.

- 6 Plaats de nieuwe oppakbanden.



- 7 Plaats de lade terug.
- 8 Sluit het netsnoer aan op de printer en vervolgens op een stopcontact.

⚠ LET OP: RISICO OP LETSEL: Sluit het netsnoer aan op een geaard stopcontact dat zich dicht in de buurt van het product bevindt en gemakkelijk bereikbaar is om brand of elektrische schokken te voorkomen.

- 9 Zet de printer aan.

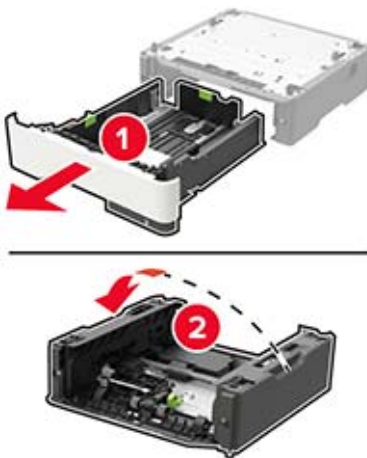
Het grijprolmechanisme vervangen

- 1 Zet de printer uit.
- 2 Trek de stekker van het netsnoer uit het stopcontact en haal het netsnoer uit de printer.
- 3 Verwijder de optionele lade.

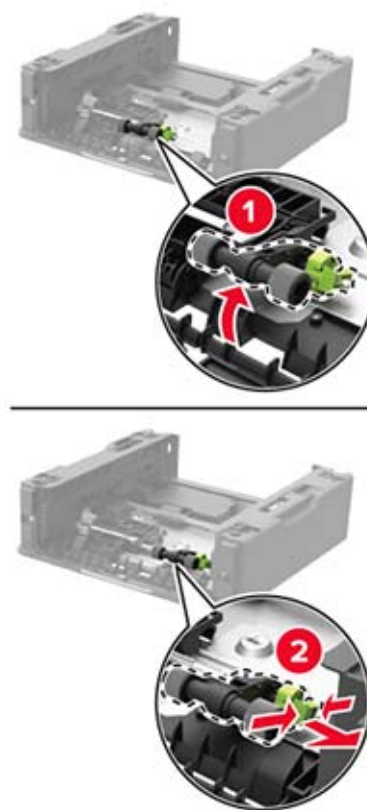
⚠ LET OP: RISICO OP LETSEL: Als de printer meer weegt dan 18 kg (40 lb), moet deze door twee of meer getrainde personeelsleden worden verplaatst.



4 Verwijder de behuizing en keer vervolgens de papierhouder om.

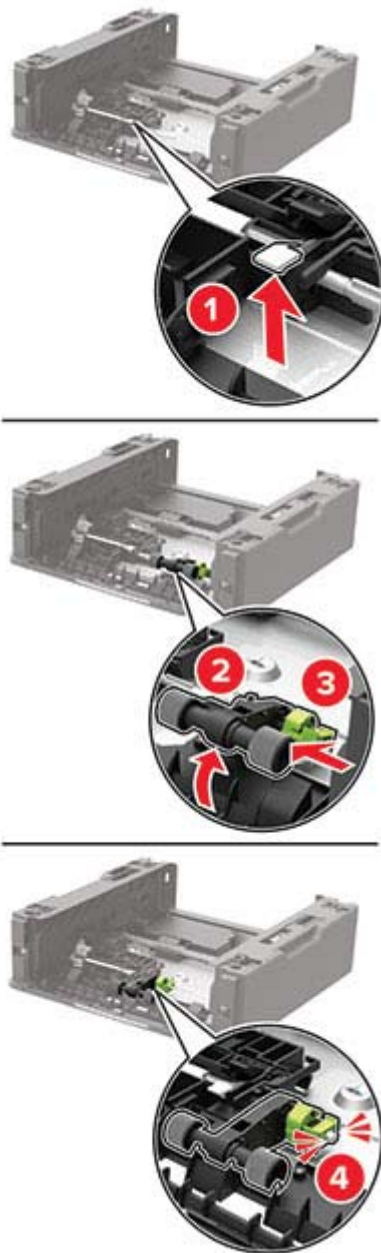


5 Verwijder het gebruikte grijprolmechanisme.



6 Haal het nieuwe grijprolmechanisme uit de verpakking.

7 Plaats het nieuwe grijprollermechanisme.



8 Keer de papierhouder om en plaats vervolgens de behuizing.

- 9 Lijn de printer uit met de optionele lade en laat de printer zakken totdat deze *vastklikt*.



- 10 Sluit het netsnoer aan op de printer en vervolgens op een stopcontact.

⚠ LET OP: RISICO OP LETSEL: Sluit het netsnoer aan op een geaard stopcontact dat zich dicht in de buurt van het product bevindt en gemakkelijk bereikbaar is om brand of elektrische schokken te voorkomen.

- 11 Zet de printer aan.

Help bij transport

De printer verplaatsen naar een andere locatie

⚠ LET OP: RISICO OP LETSEL: Als de printer meer weegt dan 18 kg (40 lb), moet deze door twee of meer getrainde personeelsleden worden verplaatst.

⚠ LET OP: RISICO OP LETSEL: Gebruik alleen het netsnoer dat bij dit product is geleverd of een door de fabrikant goedgekeurd vervangend onderdeel om brand of elektrische schokken te voorkomen.

⚠ LET OP: RISICO OP LETSEL: Volg deze richtlijnen wanneer u de printer verplaatst om te voorkomen dat u zich bezeert of dat de printer beschadigd raakt:

- Zorg ervoor dat alle kleppen en laden zijn gesloten.
- Schakel de printer uit en trek de stekker van het netsnoer van de printer uit het stopcontact.
- Koppel alle snoeren en kabels los van de printer.
- Als de printer losse, optionele laden op de vloer of uitvoerladen bevestigd heeft, dient u deze te ontkoppelen voordat u de printer verplaatst.
- Als de printer een onderstel met zwenkwielen heeft, rolt u de printer voorzichtig naar de nieuwe locatie. Wees voorzichtig bij drempels en scheuren in de vloer.
- Als de printer geen onderstel met zwenkwielen heeft, maar wel is uitgerust met optionele laden of uitvoerladen, verwijdert u de uitvoerladen en tilt u de printer van de laden. Probeer de printer niet samen met een van de opties op te tillen.
- Gebruik bij het optillen altijd de handgrepen aan de printer.

- Als de printer wordt verplaatst op een transportwagentje, moet de gehele onderzijde van de printer worden ondersteund.
- Als de optionele onderdelen worden verplaatst op een transportwagentje, moet het oppervlak van het wagentje groot genoeg zijn voor alle onderdelen.
- Houd de printer rechtop.
- Vermijd schokken.
- Zorg dat uw vingers zich niet onder de printer bevinden wanneer u het apparaat neerzet.
- Zorg dat er voldoende ruimte vrij is rondom de printer.

Opmerking: schade aan de printer die door onjuist transport is veroorzaakt, valt niet onder de garantie.

De printer vervoeren.

Als u de printer wilt vervoeren, gebruikt u de originele verpakking of neemt u contact op met de winkel waar u de printer hebt gekocht.

Energie en papier besparen

Instellingen voor de energiebesparingsmodus configureren

Eco-modus

- 1 Tik in het beginscherm op **Instellingen > Apparaat > Energiebeheer > Ecomodus**.
- 2 Kies een instelling.

Slaapstand

- 1 Tik in het beginscherm op **Instellingen > Apparaat > Energiebeheer > Time-outs > Slaapstand**.
- 2 Opgeven hoeveelheid tijd moet verstrijken voordat de printer overschakelt naar de slaapstand.

Sluimerstand

- 1 Tik in het beginscherm op **Instellingen > Apparaat > Energiebeheer > Time-outs > Sluimerstand time-out**.
- 2 Opgeven hoeveelheid tijd moet verstrijken voordat de printer overschakelt naar de slaapstand.

Opmerkingen:

- Sluimerstand time-out werkt alleen als Sluimerstand time-out bij verbinding is ingesteld op Sluimerstand.
- De Embedded Web Server is uitgeschakeld wanneer de printer zich in de sluimerstand bevindt.

De helderheid van het printerdisplay aanpassen

- 1 Ga vanuit het startscherm naar **Instellingen > Apparaat > Voorkeuren > Helderheid van het scherm**.
- 2 Pas de instelling aan.

Zuinig omgaan met accessoires

- Druk op beide zijden van het papier af.

Opmerking: Dubbelzijdig afdrukken is de standaardinstelling van het printerstuurprogramma.

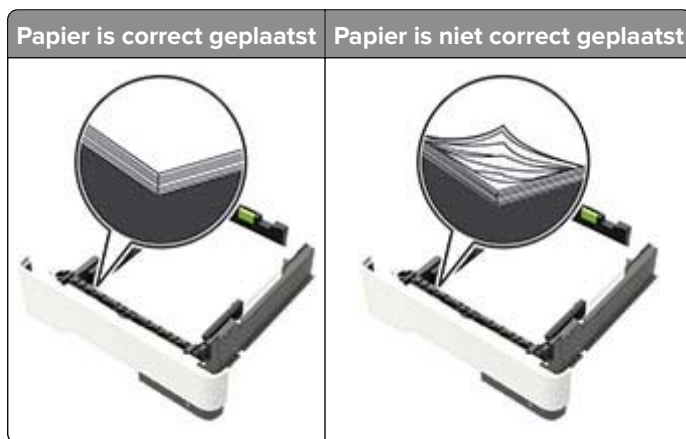
- Druk meerdere pagina's af op één vel papier.
- Gebruik de functie voor afdrukvoorbeelden om te bekijken hoe het document eruitziet voordat u het afdrukt.
- Druk één exemplaar van het document af om de inhoud en indeling op fouten te controleren.

Papierstoringen verhelpen

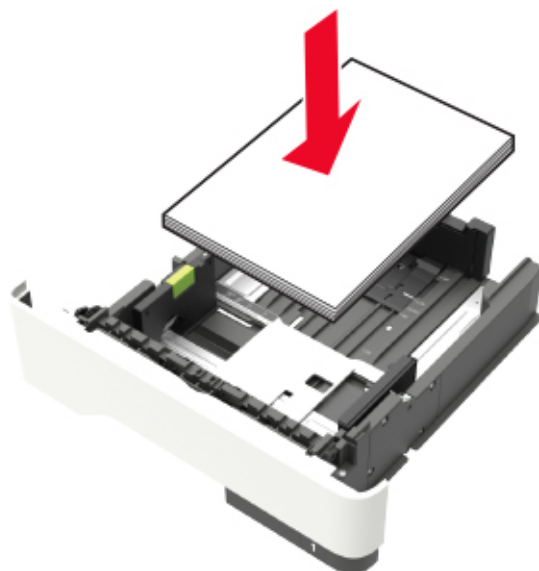
Voorkomen van papierstoringen

Papier correct plaatsen

- Zorg ervoor dat het papier vlak in de lade is geplaatst.



- Plaats of verwijder geen laden terwijl de printer bezig is met afdrukken.
- Plaats niet te veel papier in de printer. Zorg ervoor dat de stapel niet boven de aanduiding voor de maximale hoeveelheid uitkomt.
- Schuif geen papier in de lade. Plaats het papier zoals in de afbeelding is aangegeven.



- Zorg ervoor dat de positie van de papiergeleiders juist is ingesteld en dat ze niet strak tegen het papier of de enveloppen zijn geplaatst.
- Duw de lade stevig in de printer nadat u het papier hebt geplaatst.

Gebruik aanbevolen papier

- Gebruik uitsluitend aanbevolen papier of speciaal afdruk materiaal.
- Plaats nooit papier dat gekreukt, gevouwen, vochtig, gebogen of kromgetrokken is.
- Buig het papier, waaier het uit en lijn de randen uit voordat u het in de printer plaatst.



- Gebruik geen papier dat u zelf op maat hebt gesneden of geknipt.
- Gebruik nooit verschillende papierformaten, -gewichten of -soorten in één lade.
- Zorg ervoor dat de instellingen voor papierformaat en papiersoort correct zijn ingesteld op de computer of het bedieningspaneel van de printer.
- Bewaar het papier volgens de aanbevelingen van de fabrikant.

Locaties van storingen bepalen

Opmerkingen:

- Als Storingssistentie is ingesteld op Aan, voert de printer automatisch lege of gedeeltelijk afgedrukte pagina's automatisch uit nadat een vastgelopen pagina is verwijderd. Kijk of er onbedrukte pagina's uit de printer komen.
- Als Herstel na storing op Aan of Automatisch staat, drukt de printer de vastgelopen pagina's opnieuw af.



	Storingslocatie
1	Automatische documentinvoer
2	Standaarduitvoerlade
3	Klep A
4	Multifunctionele invoer
5	duplexeenheid
6	Laden

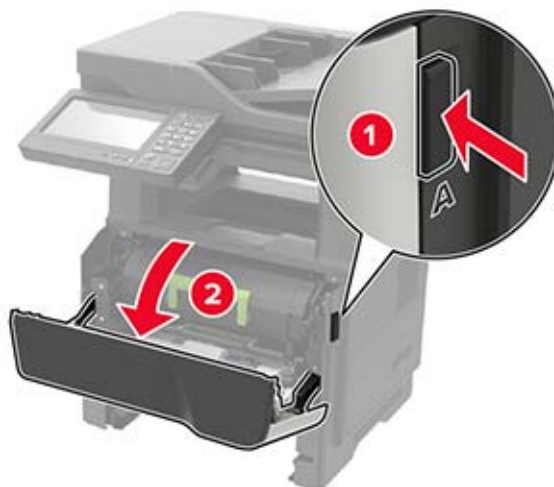
	Storingslocatie
7	Klep B
8	Optionele nietfinisher
9	Finisherlade

Papier vast in klep A

1 Verwijder de lade.



2 Open klep A.



3 Verwijder de tonercartridge.**4** Verwijder de beeldverwerkingseenheid.

Waarschuwing: mogelijke beschadiging: De beeldverwerkingseenheid mag niet langer dan tien minuten worden blootgesteld aan licht. Langdurige blootstelling aan licht kan tot problemen met de afdrukkwaliteit leiden.

Waarschuwing: mogelijke beschadiging: Raak de trommel van de fotoconductor niet aan. Dit kan de afdrukkwaliteit van toekomstige afdruktaken verminderen.



5 Verwijder het vastgelopen papier.



LET OP: HEET OPPERVLAK: De binnenkant van de printer kan heet zijn. Om letsel te voorkomen, moet u een heet oppervlak eerst laten afkoelen voordat u het aanraakt.

Opmerking: Zorg dat alle papierstukjes zijn verwijderd.



6 Plaats de beeldverwerkingseenheid.

Opmerking: Gebruik de pijlen in de printer als richtlijn.



7 Plaats de tonercartridge.

Opmerking: Gebruik de pijlen in de printer als richtlijn.



8 Sluit klep A.

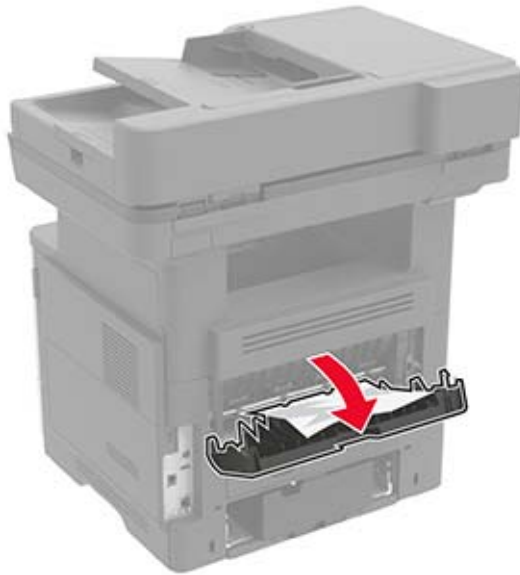
9 Plaats de lade terug.

Papier vastgelopen in klep B

1 Open klep B.

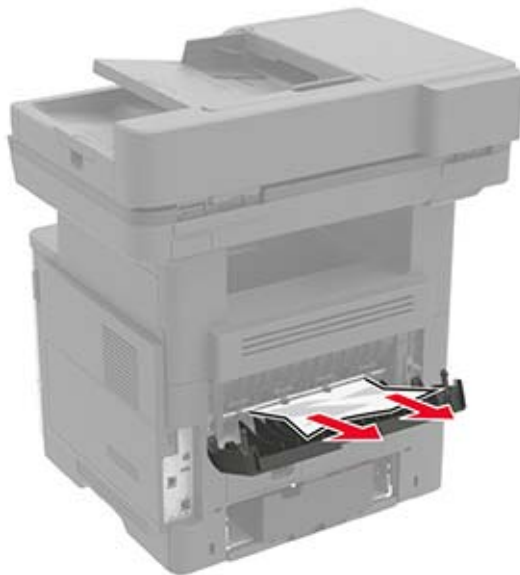


LET OP: HEET OPPERVLAK: De binnenkant van de printer kan heet zijn. Om letsel te voorkomen, moet u een heet oppervlak eerst laten afkoelen voordat u het aanraakt.



2 Verwijder het vastgelopen papier.

Opmerking: Zorg dat alle papierstukjes zijn verwijderd.



3 Sluit klep B.

Papier vastgelopen in de standaardlade

Verwijder het vastgelopen papier.

Opmerking: Zorg dat alle papierstukjes zijn verwijderd.



Papier is vastgelopen in de duplexeenheid

1 Verwijder de lade.



2 Verwijder het vastgelopen papier.

Opmerking: Zorg dat alle papierstukjes zijn verwijderd.



3 Plaats de lade.

Papier vastgelopen in laden

1 Verwijder de lade.



2 Verwijder het vastgelopen papier.

Opmerking: Zorg dat alle papierstukjes zijn verwijderd.



3 Plaats de lade terug.

Papier vastgelopen in de multifunctionele invoer

1 Verwijder het papier uit de multifunctionele invoer.

2 Verwijder het vastgelopen papier.

Opmerking: Zorg dat alle papierstukjes zijn verwijderd.



3 Buig het papier, waai het uit en lijn de randen uit voordat u het in de printer plaatst.

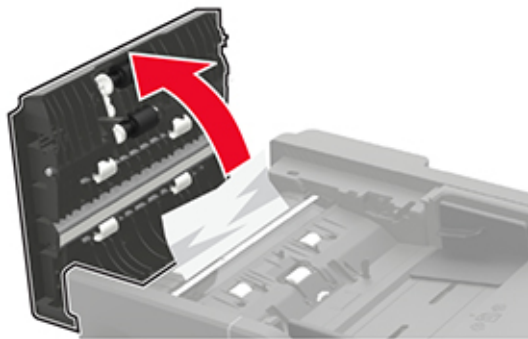


- 4 Herlaad papier en pas vervolgens de papiergeleider aan.

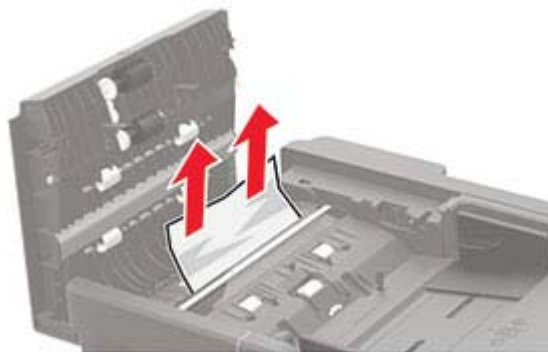


Papier vastgelopen in de automatische documentinvoer

- 1 Verwijder alle originele documenten uit de ADF-lade.
- 2 Open de klep van de ADF.



- 3 Verwijder het vastgelopen papier.
Opmerking: Zorg dat alle papierstukjes zijn verwijderd.



- 4 Sluit de ADF-klep.

Papier vastgelopen in de finisher

Papier vastgelopen in finisherlade

- 1 Verwijder het papier uit de finisherlade.



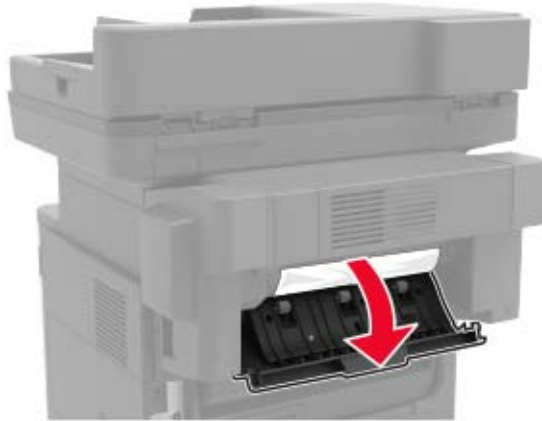
- 2 Verwijder het vastgelopen papier.

Opmerking: Zorg dat alle papierstukjes zijn verwijderd.



Papier vastgelopen bij de achterklep van de finisher

- 1 Open de achterklep van de finisher.



- 2 Verwijder het vastgelopen papier.

Opmerking: Zorg dat alle papierstukjes zijn verwijderd.



- 3 Open de smalle klep van de finisher en verwijder eventuele papierstukjes.



- 4 Sluit de kleppen.

Nietjesstoring in de finisher

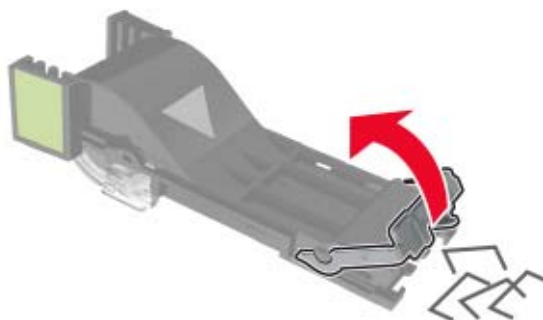
- 1 Open de toegangsklep van het nietapparaat.



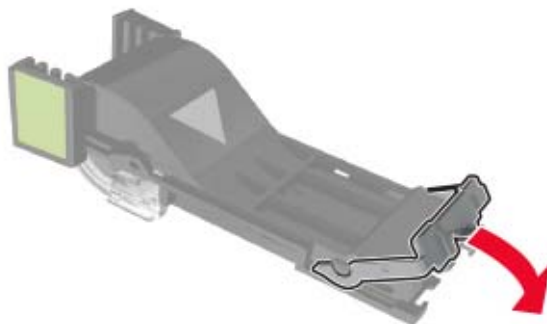
- 2 Verwijder de nietcassettehouder.



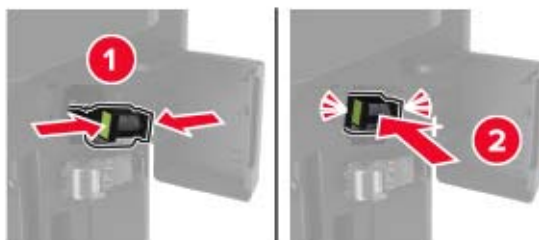
- 3 Til de nietbeschermmer omhoog en verwijder de losse nietjes.



4 Sluit de nietbeschermer.



5 Plaats de nietcassettehouder.



6 Sluit de toegangsklep van het nietapparaat.

Problemen oplossen

Problemen met de netwerkverbinding

Kan Embedded Web Server niet openen

Actie	Ja	Nee
<p>Stap 1</p> <p>Controleer of u een ondersteunde browser gebruikt:</p> <ul style="list-style-type: none"> • Internet Explorer® versie 9 of hoger • Safari versie 8.0.3 of hoger • Google Chrome™ • Mozilla Firefox <p>Wordt uw browser ondersteund?</p>	Ga naar stap 2.	Installeer een ondersteunde browser.
<p>Stap 2</p> <p>Zorg ervoor dat het IP-adres van de printer correct is.</p> <p>Het IP-adres van de printer weergeven:</p> <ul style="list-style-type: none"> • Vanuit het startscherm • Vanuit het gedeelte TCP/IP in het menu Netwerk/poorten • Door een netwerkconfiguratiepagina of pagina met menu-instellingen af te drukken of en het gedeelte TCP/IP te controleren <p>Opmerking: Een IP-adres bestaat uit vier sets met cijfers gescheiden door punten, bijvoorbeeld 123.123.123.123.</p> <p>Is het IP-adres van de printer correct?</p>	Ga naar stap 3.	Typ het juiste IP-adres van de printer in de adresbalk.
<p>Stap 3</p> <p>Controleer of de printer is ingeschakeld.</p> <p>Is de printer ingeschakeld?</p>	Ga naar stap 4.	Zet de printer aan.
<p>Stap 4</p> <p>Controleer of de netwerkverbinding actief is.</p> <p>Is de netwerkverbinding actief?</p>	Ga naar stap 5.	Neem contact op met uw beheerder.
<p>Stap 5</p> <p>Zorg ervoor dat de kabelverbindingen met de printer en afdrucker goed zijn bevestigd.</p> <p>Raadpleeg de meegeleverde installatiedocumentatie van de printer voor meer informatie.</p> <p>Zitten de kabels goed vast?</p>	Ga naar stap 6.	Bevestig de kabel-aansluiting.

Actie	Ja	Nee
Stap 6 Controleer of de webproxyservers zijn uitgeschakeld. Zijn de webproxyservers uitgeschakeld?	Ga naar stap 7.	Neem contact op met uw beheerder.
Stap 7 Krijg toegang tot de Embedded Web Server. Wordt de Embedded Web Server geopend?	Het probleem is opgelost.	Contact klantenondersteuning .

Flashstation kan niet worden gelezen

Actie	Ja	Nee
Stap 1 Controleer of het flashstation in de USB-poort aan de voorzijde is geplaatst. Opmerking: Het flashstation werkt niet als het in de USB-aansluiting aan de achterzijde is geplaatst. Is het flashstation in de juiste poort geplaatst?	Ga naar stap 2.	Plaats het flashstation in de juiste poort.
Stap 2 Controleer of het flashstation wordt ondersteund. Zie ' Ondersteunde flashstations en bestandstypen ' op pagina 32 voor meer informatie. Wordt het flashstation ondersteund?	Ga naar stap 3.	Plaats een ondersteund flashstation.
Stap 3 a Controleer of de USB-poort is ingeschakeld. Zie ' USB-poort activeren ' op pagina 168 voor meer informatie. b Verwijder het flashstation en plaats het vervolgens weer. Herkent de printer het flashstation?	Het probleem is opgelost.	Contact klantenondersteuning .

USB-poort activeren

Raak in het beginscherm **Instellingen > Netwerk/Poorten > USB > Activeer USB-poort** aan.


Status van de printerconnectiviteit controleren

- 1 Ga vanaf het beginscherm naar **Instellingen > Rapporten > Netwerk > Pagina met Netwerkinstellingen**.
- 2 Controleer het eerste gedeelte van de pagina met netwerkinstellingen om te zien of bij Status wordt aangegeven dat de printer is aangesloten.

Als bij Status wordt aangegeven dat de printer niet is aangesloten, is het mogelijk dat het LAN-aansluitpunt niet actief is of dat de netwerkkabel niet goed functioneert. Neem contact op met uw beheerder voor ondersteuning.

Problemen met hardwareopties

Kan interne optie niet detecteren

Actie	Ja	Nee
<p>Stap 1 Schakel de printer uit en schakel de printer na ongeveer tien seconden weer in.</p> <p>Werkt de interne optie goed?</p>	Het probleem is opgelost.	Ga naar stap 2.
<p>Stap 2 Druk een pagina met menu-instellingen af en controleer of de interne optie wordt vermeld in de lijst met geïnstalleerde functies.</p> <p>Wordt de interne optie weergegeven op de pagina met menu-instellingen?</p>	Ga naar stap 4.	Ga naar stap 3.
<p>Stap 3 Controleer of de interne optie goed op de controllerkaart is geïnstalleerd.</p> <p>a Schakel de printer uit en trek de stekker van het netsnoer van de printer uit het stopcontact.</p> <p>b Zorg ervoor dat de interne optie op de juiste connector op de controllerkaart is geïnstalleerd.</p> <p>c Sluit de stekker van het netsnoer aan op het stopcontact en zet de printer aan.</p> <p> LET OP: RISICO OP LETSEL: Sluit het netsnoer aan op een geaard stopcontact dat zich dicht in de buurt van het product bevindt en gemakkelijk bereikbaar is om brand of elektrische schokken te voorkomen.</p> <p>Werkt de interne optie goed?</p>	Het probleem is opgelost.	Ga naar stap 4.
<p>Stap 4 a Controleer of de interne optie beschikbaar is in het printstuurprogramma.</p> <p>Opmerking: Voeg indien nodig de interne optie handmatig toe in het printerstuurprogramma om deze beschikbaar te maken voor afdruktaken. Zie 'Beschikbare opties van het printerstuurprogramma toevoegen' op pagina 225 voor meer informatie.</p> <p>b Verzend de afdruktaak opnieuw.</p> <p>Werkt de interne optie goed?</p>	Het probleem is opgelost.	Contact klantenondersteuning .

Problemen met supplies

Vervang cartridge, printerregio onjuist

Installeer de juiste tonercartridge.

Andere supply dan die van printerfabrikant

De printer heeft gedetecteerd dat een onherkende supply of onderdeel in de printer is geïnstalleerd.

Uw printer werkt het beste met originele supplies en onderdelen van de printerfabrikant. Wanneer u supplies of onderdelen van andere fabrikanten gebruikt, kan dit negatieve gevolgen hebben voor de prestaties, betrouwbaarheid of levensduur van de printer en de beeldverwerkingsonderdelen van het apparaat.

Alle levensduurindicatoren zijn ontworpen om te functioneren met de supplies en onderdelen van de printerfabrikant. Als u supplies of onderdelen van andere fabrikanten gebruikt, kan dat tot onvoorspelbare resultaten leiden. Het gebruik van beeldverwerkingsonderdelen langer dan de beoogde levensduur kan uw printer of de desbetreffende onderdelen beschadigen.

Waarschuwing: mogelijke beschadiging: Het gebruik van supplies of onderdelen van andere fabrikanten kan gevolgen hebben voor uw garantie. Schade die werd veroorzaakt door het gebruik van supplies of onderdelen van andere fabrikanten valt niet onder de garantie.

Als u deze risico's wilt aanvaarden en wilt doorgaan met het gebruik van niet-originele supplies of onderdelen in uw printer, houd dan **X** en **#** op het bedieningspaneel tegelijkertijd 15 seconden ingedrukt.

Als u deze risico's niet wilt aanvaarden, verwijdert u de supply of het onderdeel van een andere fabrikant uit uw printer en vervangt u deze/dit door een originele supply of origineel onderdeel van de printerfabrikant.


Scanneronderhoud vereist, gebruik ADF-kit

De printer vereist onderhoud. Neem contact op met de klantenondersteuning of met uw servicevertegenwoordiger en meld het probleem.

Problemen met de papierinvoer

Envelop wordt dichtgeplakt tijdens afdrukken

Actie	Ja	Nee
<p>Stap 1</p> <p>a Gebruik een envelop die in een droge omgeving is bewaard.</p> <p>Opmerking: Tijdens het bedrukken van een vochtige envelop kunnen de plakranden worden dichtgeplakt.</p> <p>b Verzend de afdruktaak.</p> <p>Wordt de envelop dichtgeplakt tijdens het bedrukken?</p>	Ga naar stap 2.	Het probleem is opgelost.

Actie	Ja	Nee
<p>Stap 2</p> <p>a Zorg dat de papiersoort is ingesteld op Envelop. Blader op het bedieningspaneel naar: Instellingen > Papier > Ladeconfiguratie > Papierformaat/-soort</p> <p>Voor printermodellen zonder touchscreen drukt u op  om door de instellingen te navigeren.</p> <p>b Verzend de afdruktaak. Wordt de envelop dichtgeplakt tijdens het bedrukken?</p>	Contact klantenondersteuning .	Het probleem is opgelost.

Gesorteerd afdrukken werkt niet

Actie	Ja	Nee
<p>Stap 1</p> <p>a Ga vanaf het beginscherm naar Instellingen > Afdrukken > Indeling > Sorteren.</p> <p>b Zet Sorteren aan.</p> <p>c Druk het document af.</p> <p>Zijn de pagina's correct gesorteerd?</p>	Het probleem is opgelost.	Ga naar stap 2.
<p>Stap 2</p> <p>a Open vanuit het document dat u wilt afdrukken het dialoogvenster Afdrukken en selecteer Sorteren.</p> <p>b Druk het document af.</p> <p>Zijn de pagina's correct gesorteerd?</p>	Het probleem is opgelost.	Ga naar stap 3.
<p>Stap 3</p> <p>a Verminder het aantal pagina's om af te drukken.</p> <p>b Druk het document af.</p> <p>Zijn de pagina's correct gesorteerd?</p>	Het probleem is opgelost.	Contact klantenondersteuning .

Laden koppelen lukt niet

Actie	Ja	Nee
<p>Stap 1</p> <p>a Controleer of de laden papier van hetzelfde formaat en dezelfde soort bevatten.</p> <p>b Controleer of de papiergeleiders juist zijn geplaatst.</p> <p>c Druk het document af.</p> <p>Zijn de laden op de juiste wijze gekoppeld?</p>	Het probleem is opgelost.	Ga naar stap 2.

Actie	Ja	Nee
<p>Stap 2</p> <p>a Ga vanaf het beginscherm naar Instellingen > Papier > Ladeconfiguratie > Papierformaat/-soort.</p> <p>b Stel het papierformaat en de papiersoort van het papier in de lade in.</p> <p>c Druk het document af.</p> <p>Zijn de laden op de juiste wijze gekoppeld?</p>	Het probleem is opgelost.	Contact klantenondersteuning .

Papier loopt regelmatig vast

Actie	Ja	Nee
<p>Stap 1</p> <p>a Trek de lade uit de printer.</p> <p>b Controleer of het papier op de juiste wijze is geplaatst.</p> <p>Opmerkingen:</p> <ul style="list-style-type: none"> Controleer of de papiergeleiders juist zijn geplaatst. Zorg ervoor dat de stapel niet boven de aanduiding voor de maximale hoeveelheid uitkomt. Zorg ervoor dat u op een aanbevolen papiergrootte en papierformaat afdrukt. <p>c Plaats de lade terug.</p> <p>d Druk het document af.</p> <p>Blijven papierstoringen nog steeds regelmatig optreden?</p>	Ga naar stap 2.	Het probleem is opgelost.
<p>Stap 2</p> <p>a Controleer de instellingen voor papiergrootte in het menu Papier op het bedieningspaneel.</p> <p>b Verzend de afdruktaak opnieuw.</p> <p>Blijven papierstoringen nog steeds regelmatig optreden?</p>	Ga naar stap 3.	Het probleem is opgelost.
<p>Stap 3</p> <p>a Vervang het papier. Gebruik papier uit een nieuw pak.</p> <p>b Druk het document af.</p> <p>Blijven papierstoringen nog steeds regelmatig optreden?</p>	Contact klantenondersteuning .	Het probleem is opgelost.

Vastgelopen pagina's worden niet opnieuw afgedrukt

Actie	Ja	Nee
<p>a Ga vanaf het beginscherm naar Instellingen > Apparaat > Meldingen > Inhoud na storing herstellen.</p> <p>b Selecteer Aan of Automatisch.</p> <p>c Pas de wijzigingen toe.</p> <p>Zijn de vastgelopen pagina's afgedrukt?</p>	Het probleem is opgelost.	Contact klantenondersteuning .

Afdrukproblemen

Vertrouwelijke en andere documenten in de wachtrij worden niet afgedrukt

Actie	Ja	Nee
<p>Stap 1</p> <p>a Controleer op het bedieningspaneel of de documenten in de lijst met wachttaken worden weergegeven.</p> <p>Opmerking: Als de documenten niet worden weergegeven, drukt u de documenten af met de opties voor Afdruk- en wachttaken.</p> <p>b Druk de documenten af.</p> <p>Worden de documenten afgedrukt?</p>	Het probleem is opgelost.	Ga naar stap 2.
<p>Stap 2</p> <p>De afdruktaak bevat mogelijk een formatteringsfout of ongeldige gegevens.</p> <ul style="list-style-type: none"> • Verwijder de afdruktaak en verzend deze daarna opnieuw. • Voor PDF-bestanden genereert u een nieuw bestand en drukt u de documenten daarna opnieuw af. <p>Worden de documenten afgedrukt?</p>	Het probleem is opgelost.	Ga naar stap 3.

Actie	Ja	Nee
<p>Stap 3</p> <p>Als u vanaf internet afdrukt, kan het zijn dat de printer meerdere taaknamen als duplicaten leest.</p> <p>Voor Windows-gebruikers</p> <p>a Open het dialoogvenster Voorkeursinstellingen voor afdrukken.</p> <p>b Selecteer dubbele documenten bewaren in het gedeelte Afdrukken wachttaken.</p> <p>c Voer een pincode in.</p> <p>d Verzend de afdruktaak opnieuw.</p> <p>Voor Macintosh-gebruikers</p> <p>a Sla elke taak afzonderlijk op en geef er een unieke naam aan.</p> <p>b Verstuur de taak afzonderlijk.</p> <p>Worden de documenten afgedrukt?</p>	Het probleem is opgelost.	Ga naar stap 4.
<p>Stap 4</p> <p>a Verwijder enkele taken in de wachtrij om printergeheugen vrij te maken.</p> <p>b Verzend de afdruktaak opnieuw.</p> <p>Worden de documenten afgedrukt?</p>	Het probleem is opgelost.	Ga naar stap 5.
<p>Stap 5</p> <p>a Voeg printergeheugen toe.</p> <p>b Verzend de afdruktaak opnieuw.</p> <p>Worden de documenten afgedrukt?</p>	Het probleem is opgelost.	Contact klantenondersteuning .

Afdrukken verloopt langzaam

Actie	Ja	Nee
<p>Stap 1</p> <p>a Zorg ervoor dat de printer niet op Ecomodus of Stille modus is ingesteld.</p> <p>b Druk het document af.</p> <p>Is de printer nog steeds zo langzaam met afdrukken?</p>	Ga naar stap 2.	Het probleem is opgelost.

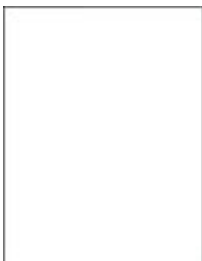
Actie	Ja	Nee
<p>Stap 2</p> <p>a Geef het papiertype op in Voorkeursinstellingen voor afdrucken of in het Afdrukdialogvenster, afhankelijk van uw besturings-systeem.</p> <p>Opmerkingen:</p> <ul style="list-style-type: none"> • Zorg dat de instellingen overeenkomen met het papier dat in de lade is geplaatst. • U kunt deze instelling ook wijzigen in het menu Papier op het bedieningspaneel van de printer. <p>b Druk het document af.</p> <p>Is de printer nog steeds zo langzaam met afdrucken?</p>	Ga naar stap 3.	Het probleem is opgelost.
<p>Stap 3</p> <p>a Verminder het aantal pagina's om af te drukken.</p> <p>b Druk het document af.</p> <p>Is de printer nog steeds zo langzaam met afdrucken?</p>	Ga naar stap 4.	Het probleem is opgelost.
<p>Stap 4</p> <p>a Sluit de printerkabel stevig aan op de printer en op de computer, afdrukserver, optie of een ander netwerkkapparaat.</p> <p>b Druk het document af.</p> <p>Is de printer nog steeds zo langzaam met afdrucken?</p>	Ga naar stap 5.	Het probleem is opgelost.
<p>Stap 5</p> <p>a Stel de afdrukresolutie in op 600 dpi in het menu Kwaliteit op het bedieningspaneel.</p> <p>b Druk het document af.</p> <p>Is de printer nog steeds zo langzaam met afdrucken?</p>	Ga naar stap 6.	Het probleem is opgelost.
<p>Stap 6</p> <p>a Controleer of de printer niet oververhit raakt.</p> <p>Opmerkingen:</p> <ul style="list-style-type: none"> • Geef de printer tijd om af te koelen na een grote afdruktaak. • Let op de aanbevolen omgevingstemperatuur van de printer. Zie 'Een locatie voor de printer selecteren' op pagina 10 voor meer informatie. <p>b Druk het document af.</p> <p>Is de printer nog steeds zo langzaam met afdrucken?</p>	Ga naar stap 7.	Het probleem is opgelost.
<p>Stap 7</p> <p>a Voeg meer printergeheugen toe.</p> <p>b Druk het document af.</p> <p>Is de printer nog steeds zo langzaam met afdrucken?</p>	Contact klantenondersteuning .	Het probleem is opgelost.

Afdruktaken worden niet afgedrukt

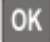
Actie	Ja	Nee
<p>Stap 1</p> <p>a Open vanuit het document dat u wilt afdrukken het dialoogvenster Afdrukken en controleer of u de juiste printer hebt geselecteerd.</p> <p>b Druk het document af.</p> <p>Wordt het document afgedrukt?</p>	Het probleem is opgelost.	Ga naar stap 2.
<p>Stap 2</p> <p>a Controleer of de printer is ingeschakeld.</p> <p>b Los de foutberichten die op de display verschijnen op.</p> <p>c Druk het document af.</p> <p>Wordt het document afgedrukt?</p>	Het probleem is opgelost.	Ga naar stap 3.
<p>Stap 3</p> <p>a Controleer of de poorten werken en of de kabels stevig zijn aangesloten op de computer en de printer.</p> <p>Raadpleeg de meegeleverde installatiedocumentatie van de printer voor meer informatie.</p> <p>b Druk het document af.</p> <p>Wordt het document afgedrukt?</p>	Het probleem is opgelost.	Ga naar stap 4.
<p>Stap 4</p> <p>a Schakel de printer uit en schakel de printer na ongeveer tien seconden weer in.</p> <p>b Druk het document af.</p> <p>Wordt het document afgedrukt?</p>	Het probleem is opgelost.	Ga naar stap 5.
<p>Stap 5</p> <p>a Verwijder de printersoftware en installeer deze opnieuw.</p> <p>b Druk het document af.</p> <p>Wordt het document afgedrukt?</p>	Het probleem is opgelost.	Contact klantenondersteuning .

Afdrukkwaliteit is slecht

Lege of witte pagina's



Opmerking: Druk voordat u het probleem gaat oplossen de testpagina's voor de afdrukkwaliteit af. Navigeer met behulp van het bedieningspaneel naar **Instellingen >> Testpagina's voor afdrukkwaliteit afdrukken**.


Voor printermodellen zonder touchscreen drukt u op  om door de instellingen te navigeren.

Actie	Ja	Nee
<p>Stap 1</p> <p>a Controleer of de printer een originele en ondersteunde tonercartridge gebruikt.</p> <p>Opmerking: Als de cartridge niet wordt ondersteund, installeer dan een ondersteunde cartridge.</p> <p>b Druk het document af.</p> <p>Drukt de printer lege of witte pagina's af?</p>	Ga naar stap 2.	Het probleem is opgelost.
<p>Stap 2</p> <p>a Verwijder eventueel achtergebleven verpakkingsmateriaal uit de beeldverwerkingseenheid.</p> <p>1 Verwijder de tonercartridge en vervolgens de beeldverwerkingseenheid.</p> <p>Waarschuwing: mogelijke beschadiging: De beeldverwerkingseenheid mag niet langer dan tien minuten worden blootgesteld aan licht. Langdurige blootstelling aan licht kan tot problemen met de afdrukkwaliteit leiden.</p> <p>Waarschuwing: mogelijke beschadiging: Raak de fotoconductortrommel onder de beeldverwerkingseenheid niet aan. Dit kan de afdrukkwaliteit van toekomstige afdruktaken verminderen.</p> <p>2 Controleer de beeldverwerkingseenheid op schade en vervang de eenheid indien nodig.</p> <p>Opmerking: Zorg ervoor dat de contactpunten van de fotoconductortrommel niet zijn verbogen of verplaatst.</p> <p>3 Schud de beeldverwerkingseenheid om de toner gelijkmatig over de eenheid te verdelen.</p> <p>4 Plaats de beeldverwerkingseenheid en vervolgens de tonercartridge.</p> <p>b Druk het document af.</p> <p>Drukt de printer lege of witte pagina's af?</p>	Ga naar stap 3.	Het probleem is opgelost.
<p>Stap 3</p> <p>Controleer de status van de tonercartridge en vervang deze zo nodig.</p> <p>a Blader op het bedieningspaneel naar:</p> <p>Status/Supplies > Supplies</p> <p>b Druk het document af.</p> <p>Drukt de printer lege of witte pagina's af?</p>	Contact klantenondersteuning .	Het probleem is opgelost.

Donkere afdruk



Opmerking: Druk voordat u het probleem gaat oplossen de testpagina's voor de afdrukkwaliteit af. Navigeer met behulp van het bedieningspaneel naar **Instellingen >> Testpagina's voor afdrukkwaliteit afdrukken**.

Voor printermodellen zonder touchscreen drukt u op  om door de instellingen te navigeren.

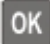
Actie	Ja	Nee
<p>Stap 1</p> <p>a Controleer of de printer een originele en ondersteunde tonercartridge gebruikt.</p> <p>Opmerking: Als de cartridge niet wordt ondersteund, installeer dan een ondersteunde cartridge.</p> <p>b Druk het document af.</p> <p>Is de afdruk donker?</p>	Ga naar stap 2.	Het probleem is opgelost.
<p>Stap 2</p> <p>a Schakel de printer uit en schakel de printer vervolgens na ongeveer 10 seconden weer in.</p> <p>b De ingestelde waarde voor tonerintensiteit verlagen. Blader op het bedieningspaneel naar:</p> <p>Instellingen > Afdrukken > Kwaliteit</p> <p>c Druk het document af.</p> <p>Is de afdruk donker?</p>	Ga naar stap 3.	Het probleem is opgelost.
<p>Stap 3</p> <p>a Geef het papiertype op in Voorkeursinstellingen voor afdrukken of in het Afdrukdialoogvenster, afhankelijk van uw besturingsstelsel.</p> <p>Opmerkingen:</p> <ul style="list-style-type: none"> • Zorg ervoor dat de instellingen overeenkomen met het papier. • U kunt deze instellingen ook wijzigen met het bedieningspaneel van de printer. <p>b Druk het document af.</p> <p>Is de afdruk donker?</p>	Ga naar stap 4.	Het probleem is opgelost.
<p>Stap 4</p> <p>Ga na of het papier structuur of een ruwe afwerking heeft.</p> <p>Drukt u af op papier met structuur of ruwe afwerking?</p>	Ga naar stap 5.	Ga naar stap 6.

Actie	Ja	Nee
<p>Stap 5</p> <p>a Vervang papier met structuur door normaal papier.</p> <p>b Druk het document af.</p> <p>Is de afdruk donker?</p>	Ga naar stap 6.	Het probleem is opgelost.
<p>Stap 6</p> <p>a Vervang het papier. Gebruik papier uit een nieuw pak.</p> <p>Opmerking: Papier neemt vocht op in een vochtige omgeving. Bewaar papier altijd in de originele verpakking tot u het gaat gebruiken.</p> <p>b Druk het document af.</p> <p>Is de afdruk donker?</p>	Ga naar stap 7.	Het probleem is opgelost.
<p>Stap 7</p> <p>a Verwijder de beeldverwerkingseenheid en plaats deze vervolgens opnieuw.</p> <p>Waarschuwing: mogelijke beschadiging: De beeldverwerkingseenheid mag niet langer dan tien minuten worden blootgesteld aan licht. Langdurige blootstelling aan licht kan tot problemen met de afdrukkwaliteit leiden.</p> <p>Waarschuwing: mogelijke beschadiging: Raak de fotoconduktortrommel onder de beeldverwerkingseenheid niet aan. Dit kan de afdrukkwaliteit van toekomstige afdruktaken verminderen.</p> <p>b Druk het document af.</p> <p>Is de afdruk donker?</p>	Ga naar stap 8.	Het probleem is opgelost.
<p>Stap 8</p> <p>a Vervang de beeldverwerkingseenheid.</p> <p>b Druk het document af.</p> <p>Is de afdruk donker?</p>	Contact klantenondersteuning .	Het probleem is opgelost.

Nauwkeurige details worden niet correct afgedrukt



Opmerking: Druk voordat u het probleem gaat oplossen de testpagina's voor de afdrukkwaliteit af. Navigeer met behulp van het bedieningspaneel naar **Instellingen** > > **Testpagina's voor afdrukkwaliteit afdrucken**.

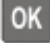
Voor printermodellen zonder touchscreen drukt u op  om door de instellingen te navigeren.

Actie	Ja	Nee
<p>Stap 1</p> <p>a Controleer of de printer een originele en ondersteunde tonercartridge gebruikt.</p> <p>Opmerking: Als de cartridge niet wordt ondersteund, installeer dan een ondersteunde cartridge.</p> <p>b Druk het document af.</p> <p>Worden nauwkeurige details niet correct afgedrukt?</p>	Ga naar stap 2.	Het probleem is opgelost.
<p>Stap 2</p> <p>a Pas de instellingen voor afdrukkwaliteit aan.</p> <p>1 Blader op het bedieningspaneel naar: Instellingen > Afdrukken > Kwaliteit > Pixelversterking > Lettertypen</p> <p>2 Stel de tonerintensiteit in op 7. Blader op het bedieningspaneel naar: Instellingen > Afdrukken > Kwaliteit</p> <p>b Druk het document af.</p> <p>Worden nauwkeurige details niet correct afgedrukt?</p>	Contact klantenondersteuning .	Het probleem is opgelost.

Gevouwen of gekreukeld papier



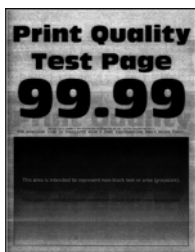
Opmerking: Druk voordat u het probleem gaat oplossen de testpagina's voor de afdrukkwaliteit af. Navigeer met behulp van het bedieningspaneel naar **Instellingen > Testpagina's voor afdrukkwaliteit afdrukken**.

Voor printermodellen zonder touchscreen drukt u op  om door de instellingen te navigeren.

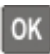
Actie	Ja	Nee
<p>Stap 1</p> <p>a Controleer of de printer een originele en ondersteunde tonercartridge gebruikt.</p> <p>Opmerking: Als de cartridge niet wordt ondersteund, installeer dan een ondersteunde cartridge.</p> <p>b Druk het document af.</p> <p>Is het papier gevouwen of gekreukeld?</p>	Ga naar stap 2.	Het probleem is opgelost.

Actie	Ja	Nee
<p>Stap 2</p> <p>a Vervang het papier. Gebruik papier uit een nieuw pak. Opmerking: Papier neemt vocht op in een vochtige omgeving. Bewaar papier altijd in de originele verpakking tot u het gaat gebruiken.</p> <p>b Druk het document af.</p> <p>Is het papier gevouwen of gekreukeld?</p>	<p>Ga naar stap 3.</p>	<p>Het probleem is opgelost.</p>
<p>Stap 3</p> <p>a Geef het papier type op in Voorkeursinstellingen voor afdrukken of in het Afdrukdialogvenster, afhankelijk van uw besturings-systeem.</p> <p>Opmerkingen:</p> <ul style="list-style-type: none"> • Zorg ervoor dat de instellingen overeenkomen met het papier. • U kunt deze instelling ook wijzigen in het bedieningspaneel van de printer. <p>b Druk het document af.</p> <p>Is het papier gevouwen of gekreukeld?</p>	<p>Contact klantenondersteuning.</p>	<p>Het probleem is opgelost.</p>

Grijze achtergrond



Opmerking: Druk voordat u het probleem gaat oplossen de testpagina's voor de afdrukkwaliteit af. Navigeer met behulp van het bedieningspaneel naar **Instellingen >> Testpagina's voor afdrukkwaliteit afdrukken**.

Voor printermodellen zonder touchscreen drukt u op  om door de instellingen te navigeren.

Actie	Ja	Nee
<p>Stap 1</p> <p>a Schakel de printer uit, wacht ongeveer 10 seconden en schakel de printer weer in.</p> <p>b Tonerintensiteit aanpassen. Blader op het bedieningspaneel naar: Instellingen > Afdrukken > Kwaliteit</p> <p>c Druk het document af.</p> <p>Bevatten afdrukken een grijze achtergrond?</p>	<p>Ga naar stap 2.</p>	<p>Het probleem is opgelost.</p>

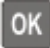
Actie	Ja	Nee
<p>Stap 2</p> <p>a Controleer of de printer een originele en ondersteunde tonercartridge gebruikt.</p> <p>Opmerking: Als de tonercartridge niet wordt ondersteund, installeer dan een ondersteunde cartridge.</p> <p>b Druk het document af.</p> <p>Bevatten afdrukken een grijze achtergrond?</p>	Ga naar stap 3.	Het probleem is opgelost.
<p>Stap 3</p> <p>a Geef het papiertype op in Voorkeursinstellingen voor afdrukken of in het Afdrukdialogvenster, afhankelijk van uw besturingsstelsel.</p> <p>Opmerkingen:</p> <ul style="list-style-type: none"> • Zorg ervoor dat de instellingen overeenkomen met het papier. • U kunt deze instelling ook wijzigen in het bedieningspaneel van de printer. <p>b Druk het document af.</p> <p>Bevatten afdrukken een grijze achtergrond?</p>	Ga naar stap 4.	Het probleem is opgelost.
<p>Stap 4</p> <p>Controleer de status van de tonercartridge en vervang deze zo nodig.</p> <p>a Blader op het bedieningspaneel naar:</p> <p>Status/Supplies > Supplies</p> <p>b Druk het document af.</p> <p>Bevatten afdrukken een grijze achtergrond?</p>	Ga naar stap 5.	Het probleem is opgelost.

Actie	Ja	Nee
<p>Stap 5</p> <p>a Verwijder de beeldverwerkingseenheid.</p> <p>Waarschuwing: mogelijke beschadiging: De beeldverwerkingseenheid mag niet langer dan tien minuten worden blootgesteld aan licht. Langdurige blootstelling aan licht kan tot problemen met de afdrukkwaliteit leiden.</p> <p>Waarschuwing: mogelijke beschadiging: Raak de fotoconductortrommel onder de beeldverwerkingseenheid niet aan. Dit kan de afdrukkwaliteit van toekomstige afdruktaken verminderen.</p> <p>b Verwijder eventueel vastgelopen verpakkingsmateriaal uit de beeldverwerkingseenheid.</p> <div data-bbox="396 680 786 827" style="text-align: center;">  </div> <p>Opmerking: Zorg ervoor dat u eventuele obstakels tussen de laadrol en fotoconductortrommel verwijdert.</p> <p>c Plaats de beeldverwerkingseenheid.</p> <p>d Druk het document af.</p> <p>Bevatten afdrukken een grijze achtergrond?</p>	<p>Ga naar stap 6.</p>	<p>Het probleem is opgelost.</p>
<p>Stap 6</p> <p>a Vervang de beeldverwerkingseenheid.</p> <p>b Druk het document af.</p> <p>Bevatten afdrukken een grijze achtergrond?</p>	<p>Contact klantenondersteuning.</p>	<p>Het probleem is opgelost.</p>

Horizontale lichte strepen



Opmerking: Druk voordat u het probleem gaat oplossen de testpagina's voor de afdrukkwaliteit af. Navigeer met behulp van het bedieningspaneel naar **Instellingen >> Testpagina's voor afdrukkwaliteit afdrukken**.

Voor printermodellen zonder touchscreen drukt u op  om door de instellingen te navigeren.

Actie	Ja	Nee
<p>a Controleer of de printer een originele en ondersteunde tonercartridge gebruikt.</p> <p>Opmerking: Als de cartridge niet wordt ondersteund, installeer dan een ondersteunde cartridge.</p> <p>b Druk het document af.</p> <p>Bevatten afdrukken horizontale lichte strepen?</p>	Contact klantenondersteuning .	Het probleem is opgelost.

Verkeerde marges




Actie	Ja	Nee
<p>Stap 1</p> <p>a Schuif de geleiders in de juiste positie voor het desbetreffende papierformaat.</p> <p>b Druk het document af.</p> <p>Zijn de marges correct?</p>	Het probleem is opgelost.	Ga naar stap 2.
<p>Stap 2</p> <p>a Geef het papierformaat op via het dialoogvenster Voorkeursinstellingen voor afdrukken of het afdrukdialogvenster, afhankelijk van het besturingssysteem.</p> <p>Opmerkingen:</p> <ul style="list-style-type: none"> Zorg ervoor dat de instellingen overeenkomen met het papier. U kunt deze instelling ook wijzigen in het bedieningspaneel van de printer. <p>b Druk het document af.</p> <p>Zijn de marges correct?</p>	Het probleem is opgelost.	Contact klantenondersteuning .

De afdruk is licht



Opmerking: Druk voordat u het probleem gaat oplossen de testpagina's voor de afdrukkwaliteit af. Navigeer met behulp van het bedieningspaneel naar **Instellingen > Testpagina's voor afdrukkwaliteit afdrukken**.

Voor printermodellen zonder touchscreen drukt u op  om door de instellingen te navigeren.

Actie	Ja	Nee
<p>Stap 1</p> <p>a Controleer of de printer een originele en ondersteunde tonercartridge gebruikt.</p> <p>Opmerking: Als de cartridge niet wordt ondersteund, installeer dan een ondersteunde cartridge.</p> <p>b Druk het document af.</p> <p>Is de afdruk licht?</p>	Ga naar stap 2.	Het probleem is opgelost.
<p>Stap 2</p> <p>a Schakel de printer uit en schakel de printer vervolgens na ongeveer 10 seconden weer in.</p> <p>b Tonerintensiteit aanpassen. Blader op het bedieningspaneel naar: Instellingen > Afdrukken > Kwaliteit</p> <p>c Druk het document af.</p> <p>Is de afdruk licht?</p>	Ga naar stap 3.	Het probleem is opgelost.
<p>Stap 3</p> <p>a Geef het papiertype op in Voorkeursinstellingen voor afdrukken of in het Afdrukdialogvenster, afhankelijk van uw besturingsstelsel.</p> <p>Opmerkingen:</p> <ul style="list-style-type: none"> • Zorg ervoor dat de instellingen overeenkomen met het papier. • U kunt deze instellingen ook wijzigen met het bedieningspaneel van de printer. <p>b Druk het document af.</p> <p>Is de afdruk licht?</p>	Ga naar stap 4.	Het probleem is opgelost.

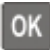
Actie	Ja	Nee
<p>Stap 4</p> <p>Controleer de status van de tonercartridge en vervang deze zo nodig.</p> <p>a Blader op het bedieningspaneel naar: Status/Supplies > Supplies</p> <p>b Druk het document af.</p> <p>Is de afdruk licht?</p>	Ga naar stap 5.	Het probleem is opgelost.
<p>Stap 5</p> <p>a Verwijder de tonercartridge en vervolgens de beeldverwerkingseenheid.</p> <p>Waarschuwing: mogelijke beschadiging: De beeldverwerkingseenheid mag niet langer dan tien minuten worden blootgesteld aan licht. Langdurige blootstelling aan licht kan tot problemen met de afdrukkwaliteit leiden.</p> <p>Waarschuwing: mogelijke beschadiging: Raak de fotoconductortrommel onder de beeldverwerkingseenheid niet aan. Dit kan de afdrukkwaliteit van toekomstige afdruktaken verminderen.</p> <p>b Druk op een zijkant van de transferrol, die onder de beeldverwerkingseenheid zit, om te controleren of deze wordt ingedrukt en weer terug op de plaats komt.</p> <p>c Als de overdrachtsrol niet ingedrukt wordt en weer terug op zijn plaats komt, plaats deze dan door het blauwe tandwiel omhoog te tillen en de rol van rechts naar links te verwijderen.</p> <p>d Schud de beeldverwerkingseenheid zodat de toner gelijk wordt verdeeld en plaats deze weer terug.</p> <p>e Plaats de tonercartridge.</p> <p>f Schakel de printer uit, wacht ongeveer 10 seconden en schakel de printer weer in.</p> <p>g Druk het document af.</p> <p>Is de afdruk licht?</p>	Ga naar stap 6.	Het probleem is opgelost.
<p>Stap 6</p> <p>a Als het probleem zich voortdoet na het installeren van een nieuwe onderhoudskit, controleer dan of de overdrachtsrol die is inbegrepen in de kit is geïnstalleerd.</p> <p>Opmerking: Vervang indien nodig de overdrachtsrol.</p> <p>b Druk het document af.</p> <p>Is de afdruk licht?</p>	Ga naar stap 7.	Het probleem is opgelost.
<p>Stap 7</p> <p>Hiermee kunt u de status van de beeldverwerkingseenheid controleren. Blader op het bedieningspaneel naar: Status/Supplies > Supplies</p> <p>Is de beeldverwerkingseenheid bijna versleten?</p>	Ga naar stap 8.	Contact klantenondersteuning .

Actie	Ja	Nee
Stap 8 a Vervang de beeldverwerkingseenheid. b Druk het document af. Is de afdruk licht?	Contact klantenondersteuning .	Het probleem is opgelost.

Vlekkerige afdruk en stippen



Opmerking: Druk voordat u het probleem gaat oplossen de testpagina's voor de afdrukkwaliteit af. Navigeer met behulp van het bedieningspaneel naar **Instellingen >> Testpagina's voor afdrukkwaliteit afdrukken**.

Voor printermodellen zonder touchscreen drukt u op  om door de instellingen te navigeren.

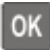
Actie	Ja	Nee
Stap 1 a Controleer of de printer een originele en ondersteunde tonercartridge gebruikt. Opmerking: Als de tonercartridge niet wordt ondersteund, installeer dan een ondersteunde cartridge. b Druk het document af. Zijn afdrukken vlekkerig?	Ga naar stap 2.	Het probleem is opgelost.
Stap 2 Controleer de printer op lekkage van toners. Zit er geen lekkage van toners in de printer?	Ga naar stap 4.	Ga naar stap 3.
Stap 3 a Vervang de tonercartridge. b Druk het document af. Zijn afdrukken vlekkerig?	Ga naar stap 4.	Het probleem is opgelost.
Stap 4 Hiermee kunt u de status van de beeldverwerkingseenheid controleren. Blader op het bedieningspaneel naar: Status/Supplies > Supplies Is de beeldverwerkingseenheid bijna versleten?	Ga naar stap 5.	Contact klantenondersteuning .

Actie	Ja	Nee
Stap 5 a Vervang de beeldverwerkingseenheid. b Druk het document af. Zijn afdrucken vlekkerig?	Contact klantenondersteuning .	Het probleem is opgelost.

Gekruld papier



Opmerking: Druk voordat u het probleem gaat oplossen de testpagina's voor de afdrukkwaliteit af. Navigeer met behulp van het bedieningspaneel naar **Instellingen >> Testpagina's voor afdrukkwaliteit afdrucken**.

Voor printermodellen zonder touchscreen drukt u op  om door de instellingen te navigeren.

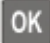
Actie	Ja	Nee
Stap 1 a Controleer of de printer een originele en ondersteunde tonercartridge gebruikt. Opmerking: Als de cartridge niet wordt ondersteund, installeer dan een ondersteunde cartridge. b Druk het document af. Wordt het papier omgekruld?	Ga naar stap 2.	Het probleem is opgelost.
Stap 2 a Schuif de geleiders in de lade naar de juiste positie voor het papier in de lade. b Druk het document af. Wordt het papier omgekruld?	Ga naar stap 3.	Het probleem is opgelost.

Actie	Ja	Nee
<p>Stap 3</p> <p>a Geef de instellingen voor papiersoort en -formaat op in het dialoogvenster Voorkeursinstellingen voor afdrukken of Afdrukken, afhankelijk van het besturingssysteem.</p> <p>Opmerkingen:</p> <ul style="list-style-type: none"> • Zorg dat de instellingen overeenkomen met het papier dat is geplaatst. • U kunt deze instellingen ook wijzigen in het bedieningspaneel van de printer. <p>b Druk het document af.</p> <p>Wordt het papier omgekruld?</p>	Ga naar stap 4.	Het probleem is opgelost.
<p>Stap 4</p> <p>a Verwijder het papier uit de lade en draai het om.</p> <p>b Druk het document af.</p> <p>Wordt het papier omgekruld?</p>	Ga naar stap 5.	Het probleem is opgelost.
<p>Stap 5</p> <p>a Vervang het papier. Gebruik papier uit een nieuw pak.</p> <p>Opmerking: Papier neemt vocht op in een vochtige omgeving. Bewaar papier altijd in de originele verpakking tot u het gaat gebruiken.</p> <p>b Druk het document af.</p> <p>Wordt het papier omgekruld?</p>	Ga naar stap 6.	Het probleem is opgelost.
<p>Stap 6</p> <p>a Controleer of het ingevoerde papier wordt ondersteund.</p> <p>Opmerking: Als het papier niet wordt ondersteund, plaats dan een ondersteund papier.</p> <p>b Druk het document af.</p> <p>Wordt het papier omgekruld?</p>	Contact klantenondersteuning .	Het probleem is opgelost.

Schuine of scheve afdruk



Opmerking: Druk voordat u het probleem gaat oplossen de testpagina's voor de afdrukkwaliteit af. Navigeer met behulp van het bedieningspaneel naar **Instellingen >> Testpagina's voor afdrukkwaliteit afdrukken**.

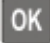
Voor printermodellen zonder touchscreen drukt u op  om door de instellingen te navigeren.

Actie	Ja	Nee
<p>Stap 1</p> <p>a Schuif de geleiders in de lade naar de juiste positie voor het papier in de lade.</p> <p>b Druk het document af.</p> <p>Is de afdruk schuin of scheef?</p>	Ga naar stap 2.	Het probleem is opgelost.
<p>Stap 2</p> <p>a Controleer of het ingevoerde papier wordt ondersteund.</p> <p>Opmerking: Als het papier niet wordt ondersteund, plaats dan een ondersteund papier.</p> <p>b Druk het document af.</p> <p>Is de afdruk schuin of scheef?</p>	Ga naar stap 3.	Het probleem is opgelost.
<p>Stap 3</p> <p>a Controleer het kieswieltje in de invoerlade op schade en vervang deze zo nodig.</p> <p>b Druk het document af.</p> <p>Is de afdruk schuin of scheef?</p>	Contact klantenondersteuning .	Het probleem is opgelost.

Terugkerende fouten



Opmerking: Druk voordat u het probleem gaat oplossen de testpagina's voor de afdrukkwaliteit af. Navigeer met behulp van het bedieningspaneel naar **Instellingen >> Testpagina's voor afdrukkwaliteit afdrukken**.

Voor printermodellen zonder touchscreen drukt u op  om door de instellingen te navigeren.

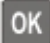
Actie	Ja	Nee
<p>Stap 1</p> <p>Met behulp van de testpagina's voor afdrukkwaliteit, kunt u controleren of de afstand tussen de terugkerende storingen gelijk is aan een van het volgende:</p> <ul style="list-style-type: none"> • 97 mm (3,82 inch) • 47 mm (1,85 inch) • 38 mm (1,5 inch) <p>Komt de afstand tussen de terugkerende storingen overeen met een van de afmetingen?</p>	Ga naar stap 2.	Noteer de afstand en neem contact op met klantenondersteuning .

Actie	Ja	Nee
Stap 2 a Vervang de beeldverwerkingseenheid. b Druk het document af. Bevatten afdrukken herhaalde storingen?	Contact klantenondersteuning .	Het probleem is opgelost.


Effen zwarte pagina's



Opmerking: Druk voordat u het probleem gaat oplossen de testpagina's voor de afdrukkwaliteit af. Navigeer met behulp van het bedieningspaneel naar **Instellingen** > **Testpagina's voor afdrukkwaliteit afdrukken**.

Voor printermodellen zonder touchscreen drukt u op  om door de instellingen te navigeren.


Actie	Ja	Nee
Stap 1 a Controleer of de printer een originele en ondersteunde tonercartridge gebruikt. Opmerking: Als de tonercartridge niet wordt ondersteund, installeer dan een ondersteunde cartridge. b Druk het document af. Drukt de printer effen zwarte pagina's af?	Ga naar stap 2.	Het probleem is opgelost.
Stap 2 a Verwijder de beeldverwerkingseenheid en plaats deze vervolgens opnieuw. Waarschuwing: mogelijke beschadiging: De beeldverwerkingseenheid mag niet langer dan tien minuten worden blootgesteld aan licht. Langdurige blootstelling aan licht kan tot problemen met de afdrukkwaliteit leiden. Waarschuwing: mogelijke beschadiging: Raak de fotoconductortrommel onder de beeldverwerkingseenheid niet aan. Dit kan de afdrukkwaliteit van toekomstige afdruktaken verminderen. b Druk het document af. Drukt de printer effen zwarte pagina's af?	Ga naar stap 3.	Het probleem is opgelost.

Actie	Ja	Nee
<p>Stap 3</p> <p>a Verwijder de beeldverwerkingseenheid.</p> <p>Waarschuwing: mogelijke beschadiging: De beeldverwerkings-eenheid mag niet langer dan tien minuten worden blootgesteld aan licht. Langdurige blootstelling aan licht kan tot problemen met de afdrukkwaliteit leiden.</p> <p>Waarschuwing: mogelijke beschadiging: Raak de fotoconduc-tortrommel onder de beeldverwerkingseenheid niet aan. Dit kan de afdrukkwaliteit van toekomstige afdruktaken verminderen.</p> <p>b Verwijder eventueel vastgelopen verpakkingsmateriaal uit de beeldverwerkingseenheid.</p>  <p>Opmerking: Zorg ervoor dat u eventuele obstakels tussen de laadrol en fotoconductortrommel verwijdert.</p> <p>c Plaats de beeldverwerkingseenheid.</p> <p>d Druk het document af.</p> <p>Drukt de printer effen zwarte pagina's af?</p>	<p>Ga naar stap 4.</p>	<p>Het probleem is opgelost.</p>
<p>Stap 4</p> <p>Controleer de beeldverwerkingseenheid op schade.</p> <p>Is de beeldverwerkingseenheid niet beschadigd?</p>	<p>Contact klantenondersteuning.</p>	<p>Ga naar stap 5.</p>
<p>Stap 5</p> <p>a Vervang de beeldverwerkingseenheid.</p> <p>b Druk het document af.</p> <p>Drukt de printer effen zwarte pagina's af?</p>	<p>Contact klantenondersteuning.</p>	<p>Het probleem is opgelost.</p>

Afgekapte tekst of afbeeldingen



Opmerking: Druk voordat u het probleem gaat oplossen de testpagina's voor de afdrukkwaliteit af. Navigeer met behulp van het bedieningspaneel naar **Instellingen** > **Testpagina's voor afdrukkwaliteit afdrukken**.

Voor printermodellen zonder touchscreen drukt u op  om door de instellingen te navigeren.


Actie	Ja	Nee
<p>Stap 1</p> <p>a Controleer of de printer een originele en ondersteunde tonercartridge gebruikt.</p> <p>Opmerking: Als de tonercartridge niet wordt ondersteund, installeer dan een ondersteunde cartridge.</p> <p>b Druk het document af.</p> <p>Worden tekst of afbeeldingen afgekapt?</p>	Ga naar stap 2.	Het probleem is opgelost.
<p>Stap 2</p> <p>a Verwijder de beeldverwerkingseenheid en plaats deze vervolgens opnieuw.</p> <p>Waarschuwing: mogelijke beschadiging: De beeldverwerkingseenheid mag niet langer dan tien minuten worden blootgesteld aan licht. Langdurige blootstelling aan licht kan tot problemen met de afdrukkwaliteit leiden.</p> <p>Waarschuwing: mogelijke beschadiging: Raak de fotoconductortrommel onder de beeldverwerkingseenheid niet aan. Dit kan de afdrukkwaliteit van toekomstige afdruktaken verminderen.</p> <p>b Druk het document af.</p> <p>Worden tekst of afbeeldingen afgekapt?</p>	Ga naar stap 3.	Het probleem is opgelost.
<p>Stap 3</p> <p>a Verwijder de beeldverwerkingseenheid.</p> <p>Waarschuwing: mogelijke beschadiging: De beeldverwerkingseenheid mag niet langer dan tien minuten worden blootgesteld aan licht. Langdurige blootstelling aan licht kan tot problemen met de afdrukkwaliteit leiden.</p> <p>Waarschuwing: mogelijke beschadiging: Raak de fotoconductortrommel onder de beeldverwerkingseenheid niet aan. Dit kan de afdrukkwaliteit van toekomstige afdruktaken verminderen.</p> <p>b Verwijder eventueel vastgelopen verpakkingsmateriaal uit de beeldverwerkingseenheid.</p> <div data-bbox="396 1440 786 1583" data-label="Image"> </div> <p>Opmerking: Zorg ervoor dat u eventuele obstakels tussen de laadrol en fotoconductortrommel verwijdert.</p> <p>c Plaats de beeldverwerkingseenheid.</p> <p>d Druk het document af.</p> <p>Worden tekst of afbeeldingen afgekapt?</p>	Ga naar stap 4.	Het probleem is opgelost.

Actie	Ja	Nee
Stap 4 a Vervang de beeldverwerkingseenheid. b Druk het document af. Worden tekst of afbeeldingen afgekapt?	Contact klantenondersteuning .	Het probleem is opgelost.

De toner laat gemakkelijk los



Opmerking: Druk voordat u het probleem gaat oplossen de testpagina's voor de afdrukkwaliteit af. Navigeer met behulp van het bedieningspaneel naar **Instellingen >> Testpagina's voor afdrukkwaliteit afdrukken**.

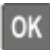
Voor printermodellen zonder touchscreen drukt u op  om door de instellingen te navigeren.

Actie	Ja	Nee
Stap 1 a Controleer of de printer een originele en ondersteunde tonercartridge gebruikt. Opmerking: Als de tonercartridge niet wordt ondersteund, installeer dan een ondersteunde cartridge. b Druk het document af. Laat de toner gemakkelijk los?	Ga naar stap 2.	Het probleem is opgelost.
Stap 2 a Geef het papiertype op in Voorkeursinstellingen voor afdrukken of in het Afdrukdialogvenster, afhankelijk van uw besturingsstelsel. Opmerkingen: <ul style="list-style-type: none"> Zorg ervoor dat de instellingen overeenkomen met het papier. U kunt deze instellingen ook wijzigen met het bedieningspaneel van de printer. b Druk het document af. Laat de toner gemakkelijk los?	Contact klantenondersteuning .	Het probleem is opgelost.

Verticale donkere strepen



Opmerking: Druk voordat u het probleem gaat oplossen de testpagina's voor de afdrukkwaliteit af. Navigeer met behulp van het bedieningspaneel naar **Instellingen >> Testpagina's voor afdrukkwaliteit afdrucken**.

Voor printermodellen zonder touchscreen drukt u op  om door de instellingen te navigeren.

Actie	Ja	Nee
<p>Stap 1</p> <p>a Controleer of de printer een originele en ondersteunde tonercartridge gebruikt.</p> <p>Opmerking: Als de tonercartridge niet wordt ondersteund, installeer dan een ondersteunde cartridge.</p> <p>b Druk het document af.</p> <p>Bevatten afdrucken nog steeds verticale donkere strepen?</p>	<p>Ga naar stap 2.</p>	<p>Het probleem is opgelost.</p>
<p>Stap 2</p> <p>a Verwijder de tonercartridge en vervolgens de beeldverwerkingseenheid.</p> <p>Waarschuwing: mogelijke beschadiging: De beeldverwerkingseenheid mag niet langer dan tien minuten worden blootgesteld aan licht. Langdurige blootstelling aan licht kan tot problemen met de afdrukkwaliteit leiden.</p> <p>Waarschuwing: mogelijke beschadiging: Raak de fotoconductortrommel onder de beeldverwerkingseenheid niet aan. Dit kan de afdrukkwaliteit van toekomstige afdruktaken verminderen.</p> <p>b Plaats de beeldverwerkingseenheid en vervolgens de cartridge.</p> <p>c Druk het document af.</p> <p>Bevatten afdrucken nog steeds verticale donkere strepen?</p>	<p>Ga naar stap 3.</p>	<p>Het probleem is opgelost.</p>

Actie	Ja	Nee
<p>Stap 3</p> <p>a Verwijder de beeldverwerkingseenheid.</p> <p>Waarschuwing: mogelijke beschadiging: De beeldverwerkingseenheid mag niet langer dan tien minuten worden blootgesteld aan licht. Langdurige blootstelling aan licht kan tot problemen met de afdrukkwaliteit leiden.</p> <p>Waarschuwing: mogelijke beschadiging: Raak de fotoconductortrommel onder de beeldverwerkingseenheid niet aan. Dit kan de afdrukkwaliteit van toekomstige afdruktaken verminderen.</p> <p>b Verwijder eventueel vastgelopen verpakkingsmateriaal uit de beeldverwerkingseenheid.</p> <div data-bbox="396 680 786 827" style="text-align: center;">  </div> <p>Opmerking: Zorg ervoor dat u eventuele obstakels tussen de laadrol en fotoconductortrommel verwijdert.</p> <p>c Plaats de beeldverwerkingseenheid.</p> <p>d Druk het document af.</p> <p>Bevatten afdrukken nog steeds verticale donkere strepen?</p>	<p>Ga naar stap 4.</p>	<p>Het probleem is opgelost.</p>
<p>Stap 4</p> <p>a Controleer of er fel licht de rechterzijde van de printer binnenkomt en verplaats de printer indien nodig.</p> <p>b Druk het document af.</p> <p>Bevatten afdrukken nog steeds verticale donkere strepen?</p>	<p>Contact klantenondersteuning.</p>	<p>Het probleem is opgelost.</p>

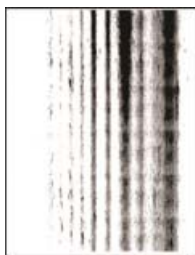
Verticale donkere lijnen of strepen



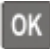
Actie	Ja	Nee
<p>Stap 1</p> <p>a Blader op het bedieningspaneel naar: Instellingen > Problemen oplossen > De scanner reinigen</p> <p>b Druk het document af.</p> <p>Verschijnen er verticale donkere lijnen of strepen in afdrukken?</p>	<p>Ga naar stap 3.</p>	<p>Ga naar stap 2.</p>


Actie	Ja	Nee
<p>Stap 2</p> <p>a Veeg met een vochtige, zachte, pluisvrije doek de scanner schoon. Zie 'De scanner reinigen' op pagina 132 voor meer informatie.</p> <p>b Kopieer het document met de ADF.</p> <p>Verschijnen er verticale donkere lijnen of strepen in afdrukken?</p>	Contact klantenondersteuning .	Het probleem is opgelost.
<p>Stap 3</p> <p>a Controleer of de printer een originele en ondersteunde tonercartridge gebruikt.</p> <p>Opmerking: Als de tonercartridge niet wordt ondersteund, installeer dan een ondersteunde cartridge.</p> <p>b Druk het document af.</p> <p>Verschijnen er verticale donkere lijnen of strepen in afdrukken?</p>	Ga naar stap 4.	Het probleem is opgelost.
<p>Stap 4</p> <p>a Verwijder de beeldverwerkingseenheid en plaats deze vervolgens opnieuw.</p> <p>Waarschuwing: mogelijke beschadiging: De beeldverwerkingseenheid mag niet langer dan tien minuten worden blootgesteld aan licht. Langdurige blootstelling aan licht kan tot problemen met de afdrukkwaliteit leiden.</p> <p>Waarschuwing: mogelijke beschadiging: Raak de fotoconductortrommel onder de beeldverwerkingseenheid niet aan. Dit kan de afdrukkwaliteit van toekomstige afdruktaken verminderen.</p> <p>b Druk het document af.</p> <p>Verschijnen er verticale donkere lijnen of strepen in afdrukken?</p>	Ga naar stap 5.	Het probleem is opgelost.
<p>Stap 5</p> <p>a Vervang de beeldverwerkingseenheid.</p> <p>b Druk het document af.</p> <p>Verschijnen er verticale donkere lijnen of strepen in afdrukken?</p>	Contact klantenondersteuning .	Het probleem is opgelost.

Verticale donkere strepen met ontbrekende afdruk



Opmerking: Druk voordat u het probleem gaat oplossen de testpagina's voor de afdrukkwaliteit af. Navigeer met behulp van het bedieningspaneel naar **Instellingen** >> **Testpagina's voor afdrukkwaliteit afdrukken**.

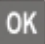
Voor printermodellen zonder touchscreen drukt u op  om door de instellingen te navigeren.

Actie	Ja	Nee
<p>Stap 1</p> <p>a Verwijder de beeldverwerkingseenheid.</p> <p>Waarschuwing: mogelijke beschadiging: De beeldverwerkingseenheid mag niet langer dan tien minuten worden blootgesteld aan licht. Langdurige blootstelling aan licht kan tot problemen met de afdrukkwaliteit leiden.</p> <p>Waarschuwing: mogelijke beschadiging: Raak de fotoconductortrommel onder de beeldverwerkingseenheid niet aan. Dit kan de afdrukkwaliteit van toekomstige afdruktaken verminderen.</p> <p>b Verwijder eventueel vastgelopen verpakkingsmateriaal uit de beeldverwerkingseenheid.</p> <div data-bbox="396 695 786 835" style="text-align: center;">  </div> <p>Opmerking: Zorg ervoor dat u eventuele obstakels tussen de laadrol en fotoconductortrommel verwijdert.</p> <p>c Plaats de beeldverwerkingseenheid.</p> <p>d Druk het document af.</p> <p>Bevatten afdrukken nog steeds verticale donkere lijnen en missende afbeeldingen?</p>	<p>Ga naar stap 2.</p>	<p>Het probleem is opgelost.</p>
<p>Stap 2</p> <p>a Controleer of de printer een originele en ondersteunde tonercartridge gebruikt.</p> <p>Opmerking: Als de tonercartridge niet wordt ondersteund, installeer dan een ondersteunde cartridge.</p> <p>b Druk het document af.</p> <p>Bevatten afdrukken nog steeds verticale donkere lijnen en missende afbeeldingen?</p>	<p>Contact klantenondersteuning.</p>	<p>Het probleem is opgelost.</p>

Verticale lichte strepen



Opmerking: Druk voordat u het probleem gaat oplossen de testpagina's voor de afdrukkwaliteit af. Navigeer met behulp van het bedieningspaneel naar **Instellingen >> Testpagina's voor afdrukkwaliteit afdrukken**.

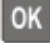
Voor printermodellen zonder touchscreen drukt u op  om door de instellingen te navigeren.

Actie	Ja	Nee
<p>a Controleer of de printer een originele en ondersteunde tonercartridge gebruikt.</p> <p>Opmerking: Als de cartridge niet wordt ondersteund, installeer dan een ondersteunde cartridge.</p> <p>b Druk het document af.</p> <p>Bevatten afdrukken nog steeds verticale lichte strepen?</p>	Contact klantenondersteuning .	Het probleem is opgelost.

Verticale witte strepen




Opmerking: Druk voordat u het probleem gaat oplossen de testpagina's voor de afdrukkwaliteit af. Navigeer met behulp van het bedieningspaneel naar **Instellingen > Testpagina's voor afdrukkwaliteit afdrukken**.

Voor printermodellen zonder touchscreen drukt u op  om door de instellingen te navigeren.

Actie	Ja	Nee
<p>Stap 1</p> <p>a Controleer of de printer een originele en ondersteunde tonercartridge gebruikt.</p> <p>Opmerking: Als de cartridge niet wordt ondersteund, installeer dan een ondersteunde cartridge.</p> <p>b Druk het document af.</p> <p>Bevatten afdrukken verticale witte lijnen?</p>	Ga naar stap 2.	Het probleem is opgelost.
<p>Stap 2</p> <p>a Geef het papiertype op in Voorkeursinstellingen voor afdrukken of in het Afdrukdialogvenster, afhankelijk van uw besturingsstelsel.</p> <p>Opmerkingen:</p> <ul style="list-style-type: none"> • Zorg ervoor dat de instellingen overeenkomen met het papier. • U kunt deze instellingen ook wijzigen met het bedieningspaneel van de printer. <p>b Druk het document af.</p> <p>Bevatten afdrukken verticale witte lijnen?</p>	Contact klantenondersteuning .	Het probleem is opgelost.

De printer reageert niet

Actie	Ja	Nee
<p>Stap 1 Controleer of het netsnoer op het stopcontact is aangesloten.</p> <p> LET OP: RISICO OP LETSEL: Om het risico op elektrische schokken of brand te voorkomen, moet u het netsnoer rechtstreeks aansluiten op een geaard stopcontact dat zich dicht in de buurt van het product bevindt en dat gemakkelijk toegankelijk is.</p> <p>Reageert de printer?</p>	Het probleem is opgelost.	Ga naar stap 2.
<p>Stap 2 Controleer of het stopcontact is uitgeschakeld met behulp van een schakelaar of stroomonderbreker.</p> <p>Is het stopcontact uitgeschakeld met behulp van een schakelaar of stroomonderbreker?</p>	Schakel de schakelaar in of reset de stroomonderbreker.	Ga naar stap 3.
<p>Stap 3 Controleer of de printer is ingeschakeld.</p> <p>Is de printer ingeschakeld?</p>	Ga naar stap 4.	Zet de printer aan.
<p>Stap 4 Controleer of de printer in de slaap- of sluimerstand staat.</p> <p>Staat de printer in de slaap- of sluimerstand?</p>	Druk op de knop Aan/uit om de printer aan te zetten.	Ga naar stap 5.
<p>Stap 5 Controleer of de kabels waarmee de printer is aangesloten op de computer in de correcte poorten zitten.</p> <p>Zitten de kabels in de correcte poorten?</p>	Ga naar stap 6.	Plaats de kabels in de correcte poorten.
<p>Stap 6 Schakel de printer uit, installeer de hardwareopties en schakel de printer in.</p> <p>Raadpleeg de meegeleverde documentatie van de printer voor meer informatie.</p> <p>Reageert de printer?</p>	Het probleem is opgelost.	Ga naar stap 7.
<p>Stap 7 Installeer het correcte printerstuurprogramma.</p> <p>Reageert de printer?</p>	Het probleem is opgelost.	Ga naar stap 8.
<p>Stap 8 Schakel de printer uit en schakel de printer vervolgens na ongeveer 10 seconden weer in.</p> <p>Reageert de printer?</p>	Het probleem is opgelost.	Contact klantenondersteuning .

Tonerintensiteit aanpassen

- 1 Ga vanaf het beginscherm naar **Instellingen > Afdruk > Kwaliteit**.
- 2 Pas de tonerintensiteit aan.
- 3 Pas de wijzigingen toe.

Taak wordt afgedrukt vanuit de verkeerde lade of op het verkeerde papier

Actie	Ja	Nee
<p>Stap 1</p> <p>a Controleer of u afdrukt op het juiste papier.</p> <p>b Druk het document af.</p> <p>Is het document op het juiste papier afgedrukt?</p>	Ga naar stap 2.	Plaats het juiste papierformaat en de juiste papiersoort.
<p>Stap 2</p> <p>a Geef de instellingen voor papiersoort en -formaat op in het dialoogvenster Voorkeursinstellingen voor afdrukken of Afdrukken, afhankelijk van het besturingssysteem.</p> <p>Opmerkingen:</p> <ul style="list-style-type: none"> • Zorg dat de instellingen overeenkomen met het papier dat in de lade is geplaatst. • U kunt deze instellingen ook wijzigen met het bedieningspaneel van de printer. <p>b Druk het document af.</p> <p>Is de taak afgedrukt vanuit de juiste lade of op het juiste papier?</p>	Het probleem is opgelost.	Ga naar stap 3.
<p>Stap 3</p> <p>a Controleer of de laden niet gekoppeld zijn. Zie 'Laden koppelen' op pagina 26 voor meer informatie.</p> <p>b Druk het document af.</p> <p>Is het document vanuit de juiste lade afgedrukt?</p>	Het probleem is opgelost.	Contact klantenondersteuning .

Problemen met faxen

Kan geen faxen verzenden of ontvangen

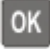
Actie	Ja	Nee
<p>Stap 1 Los de foutberichten die op de display verschijnen op.</p> <p>Kunt u een fax verzenden of ontvangen?</p>	Het probleem is opgelost.	Ga naar stap 2.
<p>Stap 2 Controleer of de kabels van de volgende apparaten goed zijn aangesloten:</p> <ul style="list-style-type: none"> • Telefoon • Handset • Antwoordapparaat <p>Kunt u een fax verzenden of ontvangen?</p>	Het probleem is opgelost.	Ga naar stap 3.
<p>Stap 3 Luister of u een kiestoon hoort.</p> <ul style="list-style-type: none"> • Bel het faxnummer om te controleren of het goed werkt. • Als u de functie Kiezen met hoorn op haak gebruikt, verhoogt u het volume om te controleren of u een kiestoon hoort. <p>Hoort u een kiestoon?</p>	Ga naar stap 5.	Ga naar stap 4.
<p>Stap 4 Controleer de telefoonaansluiting in de muur.</p> <p>a Sluit de analoge telefoon rechtstreeks op de wandcontactdoos aan.</p> <p>b Luister of u een kiestoon hoort.</p> <p>c Als u geen kiestoon hoort, gebruikt u een andere telefoonkabel.</p> <p>d Hoort u nog steeds geen kiestoon, dan sluit u de analoge telefoon op een andere wandcontactdoos aan.</p> <p>e Als u een kiestoon hoort, sluit u de printer op die wandcontactdoos aan.</p> <p>Kunt u een fax verzenden of ontvangen?</p>	Het probleem is opgelost.	Ga naar stap 5.

Actie	Ja	Nee
<p>Stap 5</p> <p>Controleer of de printer is aangesloten op een analoge telefoondienst of op de juiste digitale connector.</p> <ul style="list-style-type: none"> • Als u een Integrated Services voor Digital Network-telefoondienst (ISDN) gebruikt, sluit u die op de analoge telefoonpoort van een ISDN-adapter aan. Neem voor meer informatie contact op met uw ISDN-provider. • Als u een DSL-lijn gebruikt, sluit u een DSL-filter of een router aan die analoge signalen ondersteunt. Neem voor meer informatie contact op met uw DSL-provider. • Als u gebruikmaakt van een private branch exchange (PBX) dient u te controleren of u de printer op een analoge poort van de PBX hebt aangesloten. Als er geen analoge poorten aanwezig zijn, kunt u overwegen een analoge telefoonlijn voor de fax te installeren. <p>Kunt u een fax verzenden of ontvangen?</p>	<p>Het probleem is opgelost.</p>	<p>Ga naar stap 6.</p>
<p>Stap 6</p> <p>Ontkoppel andere apparatuur tijdelijk en schakel andere telefoondiensten uit.</p> <ol style="list-style-type: none"> a Ontkoppel andere apparaten (zoals antwoordapparaten, computers, modems of telefoonlijnsplitters) tussen de printer en de telefoonlijn. b Schakel de wisselgesprekfunctie en voicemail uit. Neem contact op met uw telefoonbedrijf voor meer informatie. <p>Kunt u een fax verzenden of ontvangen?</p>	<p>Het probleem is opgelost.</p>	<p>Ga naar stap 7.</p>
<p>Stap 7</p> <p>Scan het originele document pagina voor pagina.</p> <ol style="list-style-type: none"> a Kies het faxnummer. b Scan het document. <p>Kunt u een fax verzenden of ontvangen?</p>	<p>Het probleem is opgelost.</p>	<p>Contact klantenondersteuning.</p>

Kan wel faxen ontvangen, maar niet verzenden

Actie	Ja	Nee
<p>Stap 1 Plaats het originele document op de juiste manier in de ADF-lade of op de glasplaat.</p> <p>Kunt u faxen verzenden?</p>	Het probleem is opgelost.	Ga naar stap 2.
<p>Stap 2 Stel het snelkoppelingsnummer op de juiste wijze in.</p> <ul style="list-style-type: none"> • Controleer of voor het snelkoppelingsnummer het telefoonnummer is ingesteld dat u wilt kiezen. • Toets het telefoonnummer handmatig in. <p>Kunt u faxen verzenden?</p>	Het probleem is opgelost.	Contact klantenondersteuning .

Kan wel faxen verzenden, maar niet ontvangen

Actie	Ja	Nee
<p>Stap 1 Controleer of de papierbron niet leeg is.</p> <p>Kunt u faxen ontvangen?</p>	Het probleem is opgelost.	Ga naar stap 2.
<p>Stap 2 Controleer de instellingen voor het maximale aantal belsignalen. Blader op het bedieningspaneel naar: Instellingen > Fax > Analoge faxinstellingen > Faxontvangstinstellingen > Aantal belsignalen</p> <p>Voor printermodellen zonder touchscreen drukt u op  om door de instellingen te navigeren.</p> <p>Kunt u faxen ontvangen?</p>	Het probleem is opgelost.	Contact klantenondersteuning .

De afdrukkwaliteit van faxen is laag

Actie	Ja	Nee
<p>Stap 1 Verbeter de afdrukkwaliteit.</p> <p>a Raak in het startscherm Instellingen > Afdrukken > Kwaliteit aan.</p> <p>b Pas de instellingen aan.</p> <p>Is de faxafdrukkwaliteit in orde?</p>	Het probleem is opgelost.	Ga naar stap 2.

Actie	Ja	Nee
<p>Stap 2 Verlaag de faxtransmissiesnelheid voor binnenkomende faxen.</p> <p>a Raak in het startscherm Instellingen > Fax > Analoge faxinstellingen > Faxontvangstinstellingen > Admin bedieningselementen > Max. snelheid aan.</p> <p>b Selecteer een lagere overdrachtsnelheid.</p> <p>Is de faxafdrukkwaliteit in orde?</p>	Het probleem is opgelost.	Ga naar stap 3.
<p>Stap 3 Vervang de tonercartridge. Raadpleeg de instructies bij de supply voor meer informatie.</p> <p>Is de faxafdrukkwaliteit in orde?</p>	Het probleem is opgelost.	Contact klantenondersteuning .

Problemen met scannen

Kan niet vanaf een computer scannen

Actie	Ja	Nee
<p>Stap 1</p> <p>a Schakel de printer uit en schakel de printer na ongeveer tien seconden weer in.</p> <p>b Verzend de scantaak opnieuw.</p> <p>Kunt u de scantaak verzenden?</p>	Het probleem is opgelost.	Ga naar stap 2.
<p>Stap 2</p> <p>a Zorg ervoor dat de kabels tussen de printer en afdrukserver goed zijn bevestigd. Raadpleeg de meegeleverde installatiedocumentatie van de printer voor meer informatie.</p> <p>b Verzend de scantaak opnieuw.</p> <p>Kunt u de scantaak verzenden?</p>	Het probleem is opgelost.	Contact klantenondersteuning .

Gedeeltelijke kopieën van document of foto

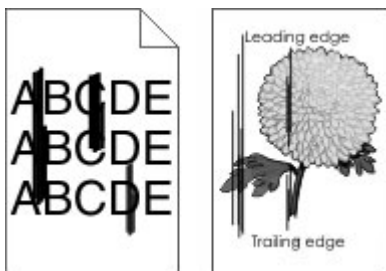
Actie	Ja	Nee
<p>Stap 1</p> <p>a Zorg ervoor dat het document of de foto met de bedrukte zijde naar beneden in de linkerbovenhoek van de glasplaat is geplaatst.</p> <p>b Kopieer het document of de foto.</p> <p>Is het document of de foto juist gekopieerd?</p>	Het probleem is opgelost.	Ga naar stap 2.

Actie	Ja	Nee
<p>Stap 2</p> <p>a Zorg dat de instelling voor papierformaat overeenkomt met het papier dat in de lade is geplaatst.</p> <p>b Kopieer het document of de foto.</p> <p>Is het document of de foto juist gekopieerd?</p>	<p>Het probleem is opgelost.</p>	<p>Contact klantenondersteuning.</p>

Slechte kwaliteit van kopieën

Actie	Ja	Nee
<p>Stap 1</p> <p>a Veeg met een vochtige, zachte, pluisvrije doek het glas van de ADF en de scannerglasplaat schoon.</p> <p>b Zorg ervoor dat het document of de foto met de bedrukte zijde naar beneden in de linkerbovenhoek van de glasplaat is geplaatst.</p> <p>c Kopieer het document of de foto.</p> <p>Is de kopieerkwaliteit in orde?</p>	<p>Het probleem is opgelost.</p>	<p>Ga naar stap 2.</p>
<p>Stap 2</p> <p>a Controleer de kwaliteit van het originele document of foto.</p> <p>b Pas de instellingen voor scankwaliteit aan.</p> <p>c Kopieer het document of de foto.</p> <p>Is de kopieerkwaliteit in orde?</p>	<p>Het probleem is opgelost.</p>	<p>Contact klantenondersteuning.</p>

Verticale donkere strepen op de uitvoer bij het scannen vanaf de ADI



Actie	Ja	Nee
<p>Stap 1</p> <p>a Open de klep van de scanner.</p> <p>b Veeg met een vochtige, zachte, pluisvrije doek het glas van de ADI en de witte onderzijde van de klap van de ADI schoon.</p> <p>c Sluit de klep van de scanner.</p> <p>Verschijnen er nog steeds verticale strepen op gescande documenten?</p>	<p>Ga naar stap 2.</p>	<p>Het probleem is opgelost.</p>

Actie	Ja	Nee
<p>Stap 2</p> <p>a Open klep C.</p> <p>b Veeg met een vochtige, zachte, pluisvrije doek het glas van de ADI en de witte onderzijde van de klap van de ADI schoon.</p> <p>c Sluit de klep.</p> <p>Verschijnen er nog steeds verticale strepen op gescande documenten?</p>	Contact klantenondersteuning .	Het probleem is opgelost.

Scantaak is mislukt

Actie	Ja	Nee
<p>Stap 1</p> <p>Controleer de kabelaansluiting.</p> <p>a Zorg ervoor dat de Ethernet- of USB-kabel goed op de computer en op de printer is aangesloten.</p> <p>b Verzend de scantaak opnieuw.</p> <p>Is de scantaak geslaagd?</p>	Het probleem is opgelost.	Ga naar stap 2.
<p>Stap 2</p> <p>Controleer het bestand dat u wilt afdrukken.</p> <p>a Zorg ervoor dat de bestandsnaam niet al wordt gebruikt in de doelmap.</p> <p>b Zorg ervoor dat het document of de foto die u wilt scannen niet in een andere toepassing is geopend.</p> <p>c Verzend de scantaak opnieuw.</p> <p>Is de scantaak geslaagd?</p>	Het probleem is opgelost.	Ga naar stap 3.
<p>Stap 3</p> <p>a Zorg ervoor dat Tijdstempel toevoegen of Overschrijf bestaand bestand is geselecteerd in de configuratie-instellingen van de bestemming.</p> <p>b Verzend de scantaak opnieuw.</p> <p>Is de scantaak geslaagd?</p>	Het probleem is opgelost.	Contact klantenondersteuning .

Scanner sluit niet

Actie	Ja	Nee
<p>Verwijder blokkades die de scannereenheid openhouden.</p> <p>Is de scannereenheid goed gesloten?</p>	Het probleem is opgelost.	Contact klantenondersteuning .

Scannen duurt te lang of de computer loopt vast tijdens scannen

Actie	Ja	Nee
Sluit alle toepassingen die de scan verstoren. Duurt het scannen te lang of loopt de computer vast?	Contact klantenondersteuning .	Het probleem is opgelost.

De scannerfunctie reageert niet

Actie	Ja	Nee
Stap 1 a Controleer of de printer is ingeschakeld. b Los de foutberichten die op de display verschijnen op. c Kopieer of scan het document. Reageert de scanner?	Het probleem is opgelost.	Ga naar stap 2.
Stap 2 a Controleer of het netsnoer correct op de printer en het stopcontact is aangesloten.  LET OP: RISICO OP LETSEL: Sluit het netsnoer aan op een geaard stopcontact dat zich dicht in de buurt van het product bevindt en gemakkelijk bereikbaar is om brand of elektrische schokken te voorkomen. b Kopieer of scan het document. Reageert de scanner?	Het probleem is opgelost.	Ga naar stap 3.
Stap 3 a Schakel de printer uit en schakel de printer na ongeveer tien seconden weer in. b Kopieer of scan het document. Reageert de scanner?	Het probleem is opgelost.	Contact klantenondersteuning .

Scannerregistratie aanpassen

- Blader op het bedieningspaneel naar:
Instellingen > Onderhoud > Configuratiemenu > Scannerconfiguratie > Handmatige scannerregistratie
- Druk op **Start** in het menu Snelle Printtest.
- Plaats de testpagina op de glasplaat en raak **Flatbed-registratie** aan.
- Druk op **Start** in het menu Snelle Kopieertest.

5 Vergelijk de kopieertestpagina met het originele document.

Opmerking: Als de marges van de testpagina verschillen van het originele document, past u de linkermarge en bovenmarge aan.

6 Herhaal [stap 4](#) en [stap 5](#) tot de marges van de kopieertestpagina zo goed als overeenkomen met het originele document.

ADI-registratie aanpassen

1 Blader op het bedieningspaneel naar:

Instellingen > Onderhoud > Configuratiemenu > Scannerconfiguratie > Handmatige scannerregistratie

2 Druk op **Start** in het menu Snelle Printtest.

3 Plaats de afgedrukte testpagina op de ADI-lade.

4 Raak **Registratie ADF voorzijde** of **Registratie ADF achterzijde** aan.

Opmerkingen:

- Als u de registratie aan de voorzijde van de automatische documentinvoer wilt uitlijnen, plaatst u de testpagina met de bedrukte zijde naar boven en de korte zijde als eerste in de automatische documentinvoer.
- Als u de registratie aan de achterzijde van de automatische documentinvoer wilt uitlijnen, plaatst u de testpagina met de bedrukte zijde naar beneden en de korte zijde als eerste in de automatische documentinvoer.

5 Druk op **Start** in het menu Snelle Kopieertest.

6 Vergelijk de kopieertestpagina met het originele document.

Opmerking: Als de marges van de testpagina verschillen van het originele document, past u de horizontale marge en bovenmarge aan.

7 Herhaal [stap 5](#) en [stap 6](#) tot de marges van de kopieertestpagina zo goed als overeenkomen met het originele document.

Contact opnemen met de klantenondersteuning

Zorg er voordat u contact opneemt met de klantenondersteuning voor dat u beschikt over de volgende informatie:

- Probleem met de printer
- Foutbericht
- Modelnaam en het serienummer van de printer

Bezoek de winkel waar u de printer hebt gekocht.

Upgraden en migreren

Hardware

Beschikbare, interne opties

- Flash-geheugen
- Lettertypenkaarten
- Firmwarekaarten
 - Streepjescode
 - IPDS
- Vaste schijf van printer

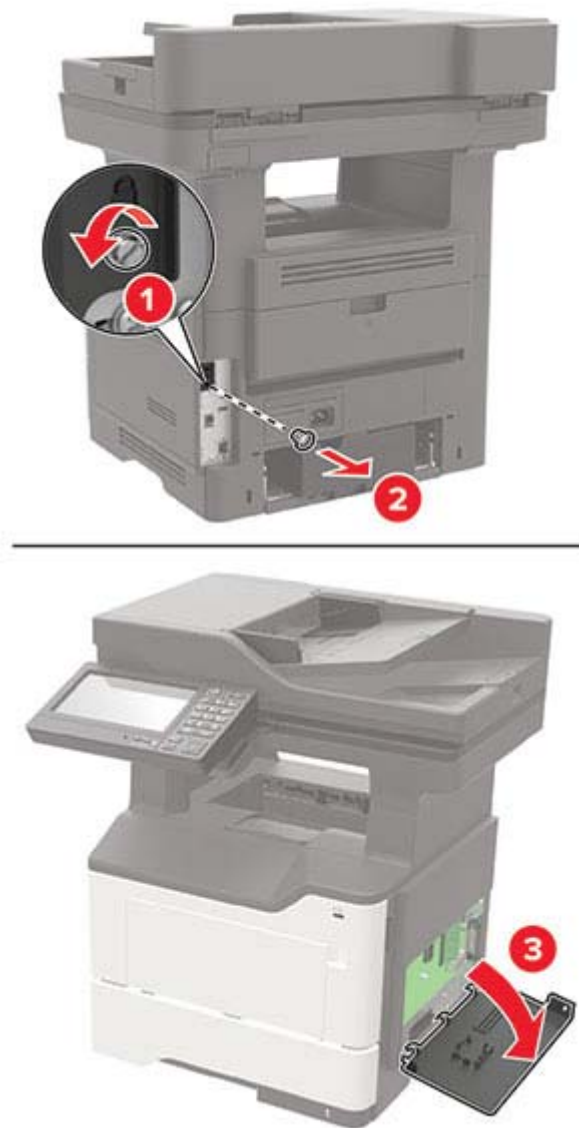
Toegang verkrijgen tot de controllerkaart.



LET OP: GEVAAR VOOR ELEKTRISCHE SCHOKKEN: Als u toegang tot de controllerkaart wilt of optionele hardware of geheugenapparaten installeert nadat u de printer hebt ingesteld, moet u de printer uitschakelen en de stekker uit het stopcontact trekken voor u doorgaat om het risico van elektrische schokken te voorkomen. Als u andere apparaten hebt aangesloten op de printer, schakel deze dan ook uit en koppel de kabels los van de printer.


- 1 Zet de printer uit.
- 2 Trek de stekker van het netsnoer uit het stopcontact en haal het netsnoer uit de printer.
- 3 Open de toegangsklep van de controllerkaart met behulp van een schroevendraaier met platte kop.

Waarschuwing: mogelijke beschadiging: De elektronische componenten van de controllerkaart raken gemakkelijk beschadigd door statische elektriciteit. Raak daarom eerst een metalen oppervlak aan voordat u de componenten of aansluitingen van de controllerkaart aanraakt.



4 Sluit de toegangsklep.

5 Sluit het netsnoer aan op de printer en vervolgens op een stopcontact.

 **LET OP: RISICO OP LETSEL:** Sluit het netsnoer aan op een geaard stopcontact dat zich dicht in de buurt van het product bevindt en gemakkelijk bereikbaar is om brand of elektrische schokken te voorkomen.

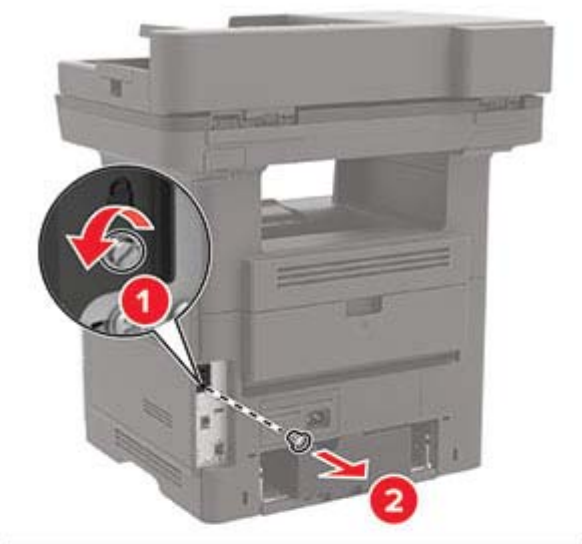
6 Zet de printer aan.

Geheugenkaart installeren

⚠ LET OP: GEVAAR VOOR ELEKTRISCHE SCHOKKEN: Als u toegang tot de controllerkaart wilt of optionele hardware of geheugenapparaten installeert nadat u de printer hebt ingesteld, moet u de printer uitschakelen en de stekker uit het stopcontact trekken voor u doorgaat om het risico van elektrische schokken te voorkomen. Als u andere apparaten hebt aangesloten op de printer, schakel deze dan ook uit en koppel de kabels los van de printer.

- 1 Zet de printer uit.
- 2 Trek de stekker van het netsnoer uit het stopcontact en haal het netsnoer uit de printer.
- 3 Open de toegangsklep van de controllerkaart.

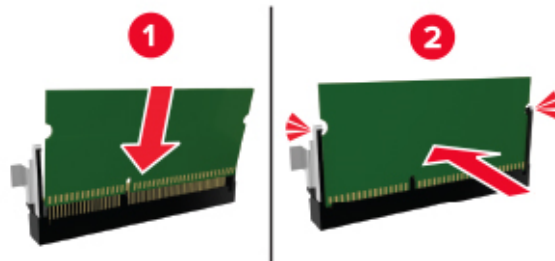
Waarschuwing: mogelijke beschadiging: De elektronische componenten van de controllerkaart raken gemakkelijk beschadigd door statische elektriciteit. Raak daarom eerst een metalen oppervlak aan voordat u de componenten of aansluitingen van de controllerkaart aanraakt.



4 Haal de geheugenkaart uit de verpakking.


Waarschuwing: mogelijke beschadiging: Raak de aansluitpunten aan de rand van de kaart niet aan.

5 Plaats de geheugenkaart totdat deze *vastklikt*.



6 Sluit de toegangsklep van de controllerkaart.

7 Sluit het netsnoer aan op de printer en vervolgens op een stopcontact.

 **LET OP: RISICO OP LETSEL:** Sluit het netsnoer aan op een geaard stopcontact dat zich dicht in de buurt van het product bevindt en gemakkelijk bereikbaar is om brand of elektrische schokken te voorkomen.

8 Zet de printer aan.

Een optionele kaart installeren

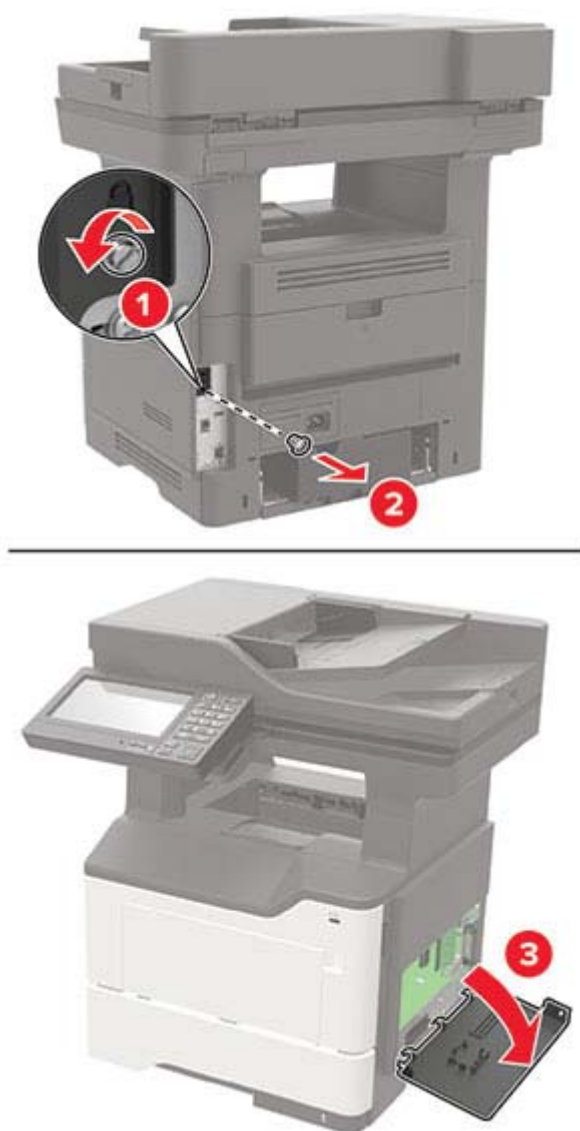
 **LET OP: GEVAAR VOOR ELEKTRISCHE SCHOKKEN:** Als u toegang tot de controllerkaart wilt of optionele hardware of geheugenapparaten installeert nadat u de printer hebt ingesteld, moet u de printer uitschakelen en de stekker uit het stopcontact trekken voor u doorgaat om het risico van elektrische schokken te voorkomen. Als u andere apparaten hebt aangesloten op de printer, schakel deze dan ook uit en koppel de kabels los van de printer.

1 Zet de printer uit.

2 Trek de stekker van het netsnoer uit het stopcontact en haal het netsnoer uit de printer.

3 Open de toegangsklep van de controllerkaart.

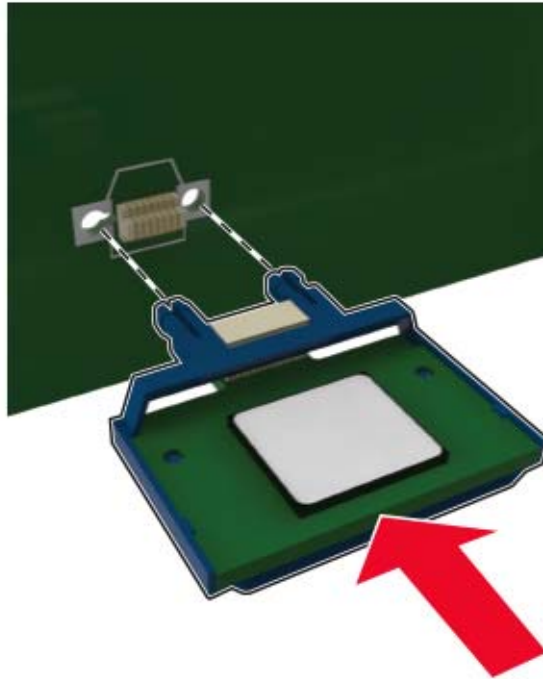
Waarschuwing: mogelijke beschadiging: De elektronische componenten van de controllerkaart raken gemakkelijk beschadigd door statische elektriciteit. Raak daarom eerst een metalen oppervlak aan voordat u de elektronische componenten of aansluitingen aanraakt.



4 Haal de optionele kaart uit de verpakking.

Waarschuwing: mogelijke beschadiging: Raak de aansluitpunten aan de rand van de kaart niet aan.

- 5 Druk de kaart stevig op zijn plaats.



Opmerking: De connector van de kaart moet over de gehele lengte in aanraking zijn met de controllerkaart.

Waarschuwing: mogelijke beschadiging: Een onjuiste installatie van de kaart kan schade veroorzaken aan de kaart en de controllerkaart.

- 6 Sluit de toegangsklep.
- 7 Sluit het netsnoer aan op de printer en vervolgens op een stopcontact.

⚠ LET OP: RISICO OP LETSEL: Sluit het netsnoer aan op een geaard stopcontact dat zich dicht in de buurt van het product bevindt en gemakkelijk bereikbaar is om brand of elektrische schokken te voorkomen.

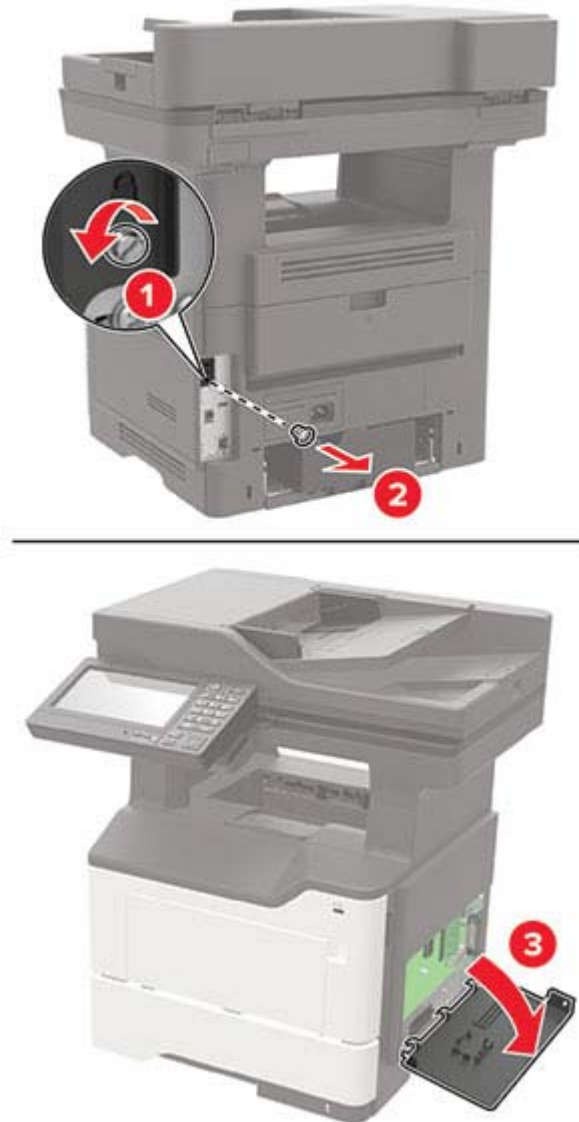
- 8 Zet de printer aan.

Vaste schijf voor de printer installeren

⚠ LET OP: GEVAAR VOOR ELEKTRISCHE SCHOKKEN: Als u toegang tot de controllerkaart wilt of optionele hardware of geheugenapparaten installeert nadat u de printer hebt ingesteld, moet u de printer uitschakelen en de stekker uit het stopcontact trekken voor u doorgaat om het risico van elektrische schokken te voorkomen. Als u andere apparaten hebt aangesloten op de printer, schakel deze dan ook uit en koppel de kabels los van de printer.

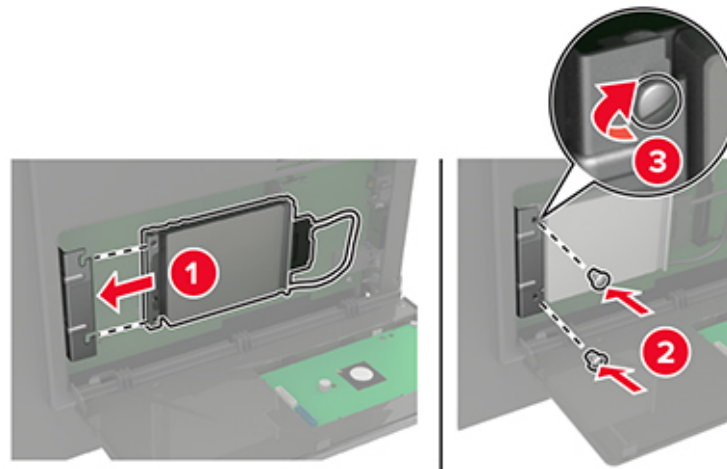
- 1 Zet de printer uit.
- 2 Trek de stekker van het netsnoer uit het stopcontact en haal het netsnoer uit de printer.
- 3 Open de toegangsklep van de controllerkaart.

Waarschuwing: mogelijke beschadiging: De elektronische componenten van de controllerkaart raken gemakkelijk beschadigd door statische elektriciteit. Raak daarom eerst een metalen oppervlak aan voordat u de componenten of aansluitingen van de controllerkaart aanraakt.

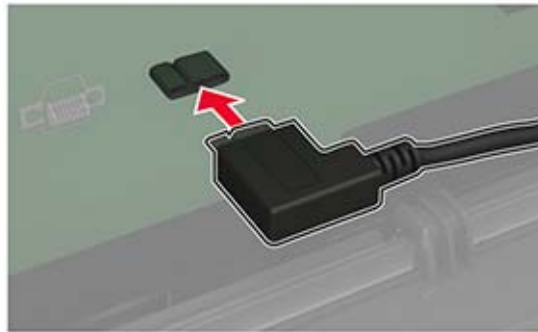


- 4 Haal de vaste schijf uit de verpakking.
- 5 Vaste schijf op de controllerkaart bevestigen.

Waarschuwing: mogelijke beschadiging: Druk niet op het midden van de vaste schijf en raak het ook niet aan.



- 6 Sluit de interfacekabel van de vaste schijf aan op de controllerkaart.



- 7 Sluit de toegangsklep.
8 Sluit het netsnoer aan op de printer en vervolgens op een stopcontact.

⚠ LET OP: RISICO OP LETSEL: Sluit het netsnoer aan op een geaard stopcontact dat zich dicht in de buurt van het product bevindt en gemakkelijk bereikbaar is om brand of elektrische schokken te voorkomen.

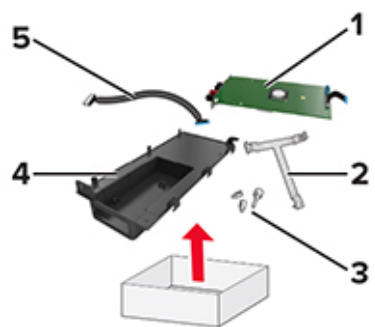
- 9 Zet de printer aan.

Een Internal Solutions Port installeren

⚠ LET OP: GEVAAR VOOR ELEKTRISCHE SCHOKKEN: Als u toegang tot de controllerkaart wilt of optionele hardware of geheugenapparaten installeert nadat u de printer hebt ingesteld, moet u de printer uitschakelen en de stekker uit het stopcontact trekken voor u doorgaat om het risico van elektrische schokken te voorkomen. Als u andere apparaten hebt aangesloten op de printer, schakel deze dan ook uit en koppel de kabels los van de printer.

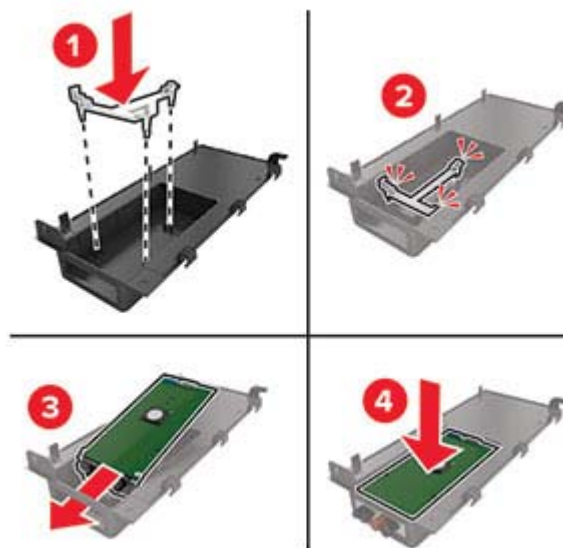
- 1 Zet de printer uit.
- 2 Trek de stekker van het netsnoer uit het stopcontact en haal het netsnoer uit de printer.
- 3 Pak de internal solutions poort (ISP)-kit uit.

Opmerking: Verwijder de vooraf geïnstalleerde interfacekabel van de ISP.

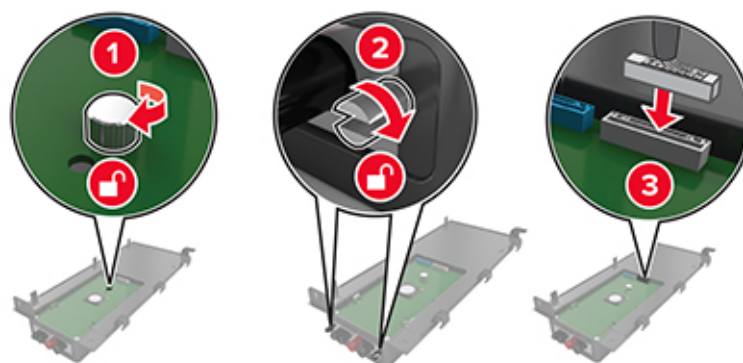


1	ISP
2	Montagebeugel
3	Schroeven
4	Behuizing
5	Interfacekabel

4 Installeer de ISP in de behuizing.

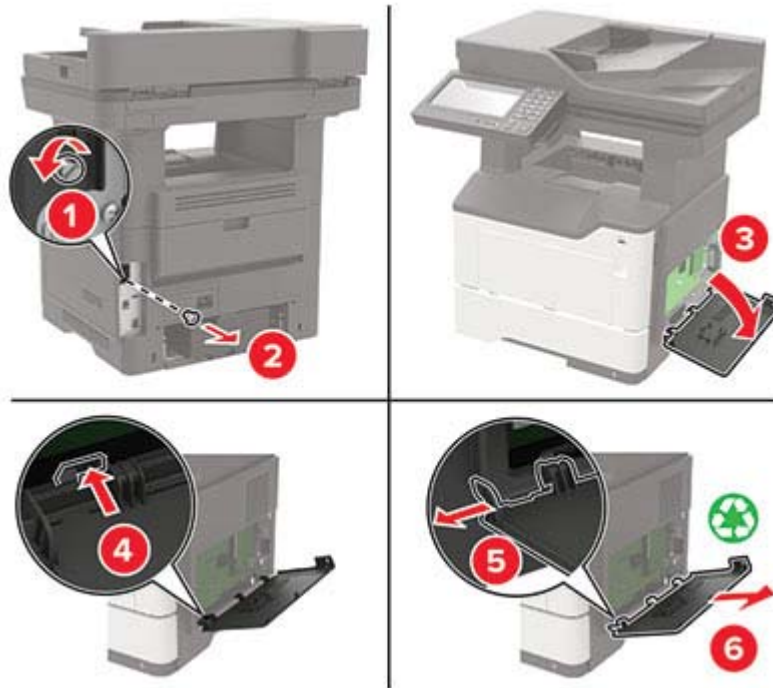
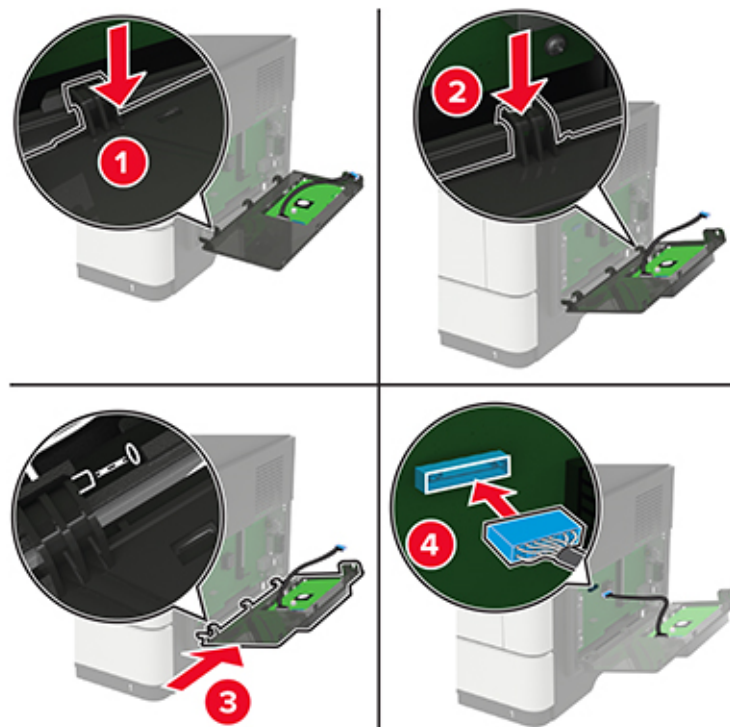


5 Bevestig de ISP en plaats de ISP-verlengkabel.



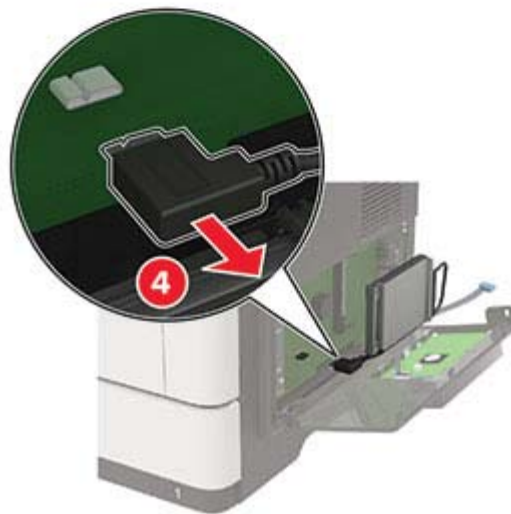
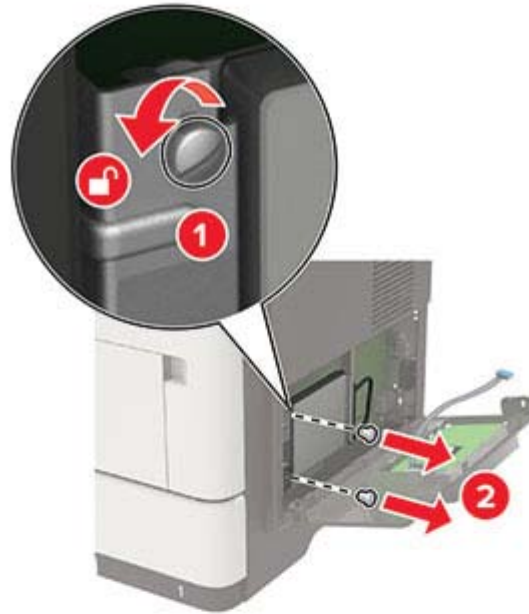
6 Open en verwijder de toegangsklep van de controllerkaart.

Waarschuwing: mogelijke beschadiging: De elektronische componenten van de controllerkaart raken gemakkelijk beschadigd door statische elektriciteit. Raak daarom eerst een metalen oppervlak aan voordat u de elektronische componenten of aansluitingen van de controllerkaart aanraakt.

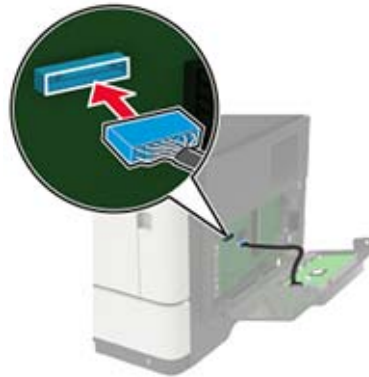
**7** Bevestig de ISP-kit aan de printer.

Als er een vaste schijf is geïnstalleerd, verwijdt u de vaste schijf voordat u de ISP installeert.

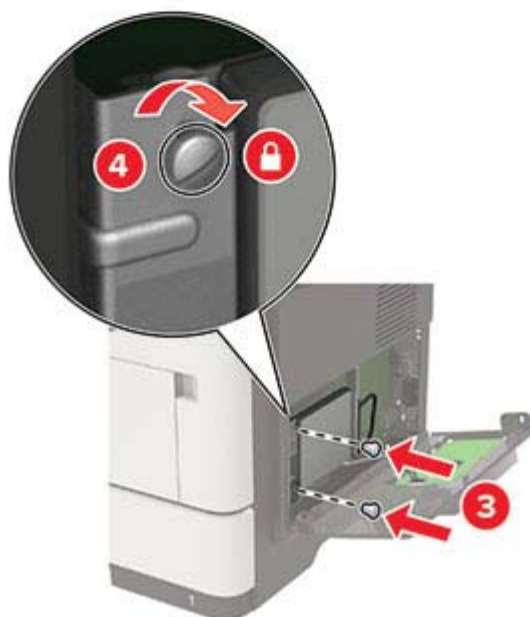
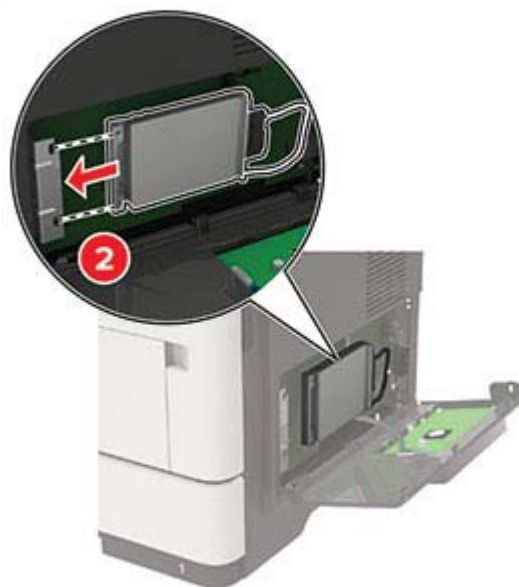
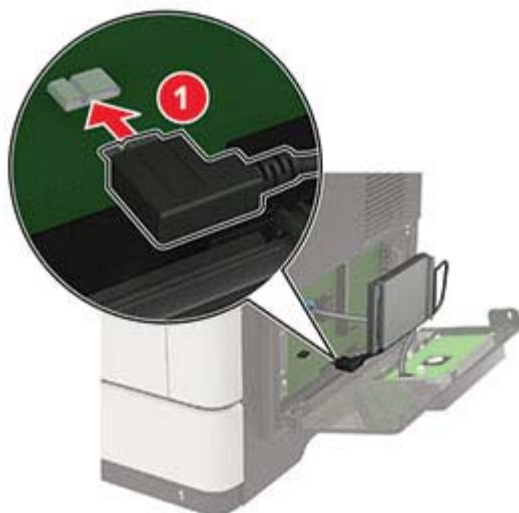
- a** Koppel de interfacekabel van de vaste schijf los van de systeemkaart.



- b** Sluit de ISP-verlengkabel aan op de ISP-aansluiting.



c Installeer de vaste schijf.



- 8 Sluit de toegangsklep.
- 9 Sluit het netsnoer aan op de printer en vervolgens op een stopcontact.

⚠ LET OP: RISICO OP LETSEL: Sluit het netsnoer aan op een geaard stopcontact dat zich dicht in de buurt van het product bevindt en gemakkelijk bereikbaar is om brand of elektrische schokken te voorkomen.

- 10 Zet de printer aan.

Optionele laden installeren

⚠ LET OP: GEVAAR VOOR ELEKTRISCHE SCHOKKEN: Als u toegang tot de controllerkaart wilt of optionele hardware of geheugenapparaten installeert nadat u de printer hebt ingesteld, moet u de printer uitschakelen en de stekker uit het stopcontact trekken voor u doorgaat om het risico van elektrische schokken te voorkomen. Als u andere apparaten hebt aangesloten op de printer, schakel deze dan ook uit en koppel de kabels los van de printer.

- 1 Zet de printer uit.
- 2 Trek de stekker van het netsnoer uit het stopcontact en haal het netsnoer uit de printer.
- 3 Pak de optionele lade uit en verwijder al het verpakkingsmateriaal.

Opmerking: Als er al optionele laden zijn geïnstalleerd, ontgrendel deze dan van de printer voordat u de printer optilt. Probeer niet de printer samen met de laden op te tillen.

- 4 Lijn de printer uit met de optionele lade en laat de printer zakken totdat deze *vastklikt*.

⚠ LET OP: RISICO OP LETSEL: Als de printer meer weegt dan 18 kg (40 lb), moet deze door twee of meer getrainde personeelsleden worden verplaatst.



- 5 Sluit het netsnoer aan op de printer en vervolgens op een stopcontact.

⚠ LET OP: RISICO OP LETSEL: Om het risico op elektrische schokken of brand te voorkomen, moet u het netsnoer rechtstreeks aansluiten op een geaard stopcontact dat zich dicht in de buurt van het product bevindt en dat gemakkelijk toegankelijk is.

- 6 Zet de printer aan.

Voeg de lade toe in het printerstuurprogramma om deze beschikbaar te maken voor afdruktaken. Zie ['Beschikbare opties van het printerstuurprogramma toevoegen' op pagina 225](#) voor meer informatie.

Software

Ondersteunde besturingssystemen

U kunt de software-cd gebruiken om de printersoftware te installeren voor de volgende besturingssystemen:

- Windows 10
- Windows 8.1
- Windows Server 2012 R2
- Windows Server 2012
- Windows 7 SP1
- Windows Server 2008 R2 SP1
- Windows Server 2008 SP2
- Windows Vista SP2
- Mac OS X 10.7 of hoger
- Red Hat Enterprise Linux WS
- openSUSE Linux
- SUSE Linux Enterprise Server
- Debian GNU/Linux
- Ubuntu
- Fedora
- IBM AIX
- Oracle Solaris SPARC
- Oracle Solaris x86

Opmerkingen:

- De stuurprogramma's en hulpprogramma's van de printer worden ondersteund voor 32-bits en 64-bits versies van Windows-besturingssystemen.
- Voor stuurprogramma's en hulpprogramma's die compatibel zijn met Mac OS X versie 10.6 of lager en voor specifieke ondersteunde Linux- of UNIX-besturingssysteemversies gaat u naar onze website.
- Als u meer wilt weten over softwarecompatibiliteit met alle andere besturingssystemen, kunt u contact opnemen met de klantenondersteuning.

De printersoftware installeren

- 1 Verkrijg een exemplaar van het software-installatiepakket.
 - Vanaf de software-cd die bij uw printer is geleverd.
 - Vanaf onze website of van de winkel waar u de printer hebt gekocht.
- 2 Voer het installatieprogramma uit en volg de instructies op het beeldscherm van de computer.

3 Voor Macintosh-gebruikers: voeg de printer toe.

Opmerking: Noteer het IP-adres van de printer uit het gedeelte TCP/IP van het menu Netwerk/poorten.

Beschikbare opties van het printerstuurprogramma toevoegen

Voor Windows-gebruikers

- 1 Open de printermap.
- 2 Selecteer de printer die u wilt bijwerken, en voer dan een van de volgende handelingen uit:
 - Voor Windows 7 of latere versies, kies **Printereigenschappen**.
 - Voor eerdere versies, kies **Eigenschappen**.
- 3 Navigeer naar het tabblad Configuratie en selecteer vervolgens **Nu bijwerken - Printer vragen**.
- 4 Pas de wijzigingen toe.

Voor Macintosh-gebruikers

- 1 Navigeer via Systeemvoorkeuren in het Apple-menu naar uw printer en selecteer vervolgens **Opties en benodigdheden**.
- 2 Navigeer naar de lijst met hardwareopties en voeg vervolgens eventuele geïnstalleerde opties toe.
- 3 Pas de wijzigingen toe.

Firmware

Een configuratiebestand exporteren of importeren

U kunt de configuratie-instellingen van uw printer naar een tekstbestand exporteren en dit bestand vervolgens importeren om de instellingen toe te passen op andere printers.

- 1 Open een webbrowser en typ het IP-adres van de printer in de adresbalk.

Opmerkingen:

- Controleer het IP-adres van de printer op het startscherm van de printer. Het IP-adres bestaat uit vier sets met cijfers gescheiden door punten: 123.123.123.123.
- Als u een proxyserver gebruikt, moet u deze tijdelijk uitschakelen zodat de webpagina correct kan worden geladen.

- 2 Exporteer of importeer een configuratiebestand voor een of meer toepassingen.

Voor één toepassing

- a Klik in de Embedded Web Server op **Apps** > de toepassing die u wilt > **Configureren**.
- b Klik op **Exporteren** of **Importeren**.

Voor meerdere toepassingen

- a Klik in Embedded Web Server op **Configuratie voor exporteren** of **Configuratie voor importeren**.
- b Volg de aanwijzingen op het scherm.

Firmware bijwerken

Sommige toepassingen vereisen een minimaal niveau van de apparaatfirmware om het apparaat goed te laten werken.

Neem contact op met uw leverancier voor meer informatie over het bijwerken van de apparaatfirmware.

- 1** Klik in de Embedded Web Server op **Instellingen > Apparaat > Firmware bijwerken**.
- 2** Blader naar het gewenste flash-bestand.
- 3** Pas de wijzigingen toe.

Kennisgevingen

Productinformatie

Productnaam:

Monochrome MFP

Apparaattype:

7018

Model(len):

676 en equivalente modellen

Informatie over deze editie

Juni 2018

De volgende alinea is niet van toepassing op landen waar de voorwaarden strijdig zijn met de nationale wetgeving: DEZE PUBLICATIE WORDT ALS ZODANIG GELEVERD ZONDER ENIGE VORM VAN GARANTIE, NOCH IMPLICIET, NOCH EXPLICIET, INCLUSIEF MAAR NIET BEPERKT TOT DE IMPLICIETE GARANTIES VAN VERHANDELBAARHEID OF GESCHIKTHEID VOOR EEN BEPAALD DOEL. In sommige rechtsgebieden is afwijzing van expliciete of impliciete garanties bij bepaalde transacties niet toegestaan, het is daarom mogelijk dat deze verklaring niet op u van toepassing is.

Deze publicatie kan technische onjuistheden of typografische fouten bevatten. De informatie in deze publicatie wordt regelmatig herzien, wijzigingen zullen in latere uitgaven worden opgenomen. De producten of programma's die worden beschreven, kunnen te allen tijde worden verbeterd of gewijzigd.

Licentiemeldingen

U kunt alle licentiemeldingen behorende bij dit product lezen vanaf de programmamap.

Geluidsniveaus

De volgende metingen zijn uitgevoerd conform ISO 7779 en gerapporteerd conform ISO 9296.

Opmerking: sommige modi zijn wellicht niet van toepassing op uw product.

Geluidsdruk gemiddeld 1 m, dBA	
Bezig met afdrucken van	55 (enkelzijdig); 54 (dubbelzijdig)
Bezig met scannen	55
Bezig met kopiëren	56
Gereed	15

AEEA-richtlijn (Afgedankte elektrische en elektronische apparatuur)



Het WEEE-logo geeft aan dat er specifieke recyclingprogramma's en -procedures gelden voor elektronische producten in de landen van de Europese Unie. Wij verzoeken u onze producten te recyclen. Bij verdere vragen over mogelijkheden tot recyclen kunt u contact opnemen met uw plaatselijke leverancier.

Verwijdering van het product

Gooi de printer of onderdelen niet weg met het huishoudelijke afval. Neem contact op met uw gemeente voor mogelijkheden voor afvoer en recycling.

Kennisgeving over gevoeligheid voor statische elektriciteit



dit symbool duidt onderdelen aan die gevoelig zijn voor ontlading van statische elektriciteit. Raak onderdelen in de gebieden bij deze symbolen alleen aan nadat u eerst een metalen oppervlak buiten het gebied met het symbool heeft aangeraakt.

Temperatuurinformatie

Omgevingstemperatuur	10 tot 32°C
Temperatuur voor vervoer	-20 tot 40 °C
Temperatuur voor opslag en relatieve vochtigheid	0 tot 40 °C 8 tot 80% RH

Laserinformatie

De printer is in de Verenigde Staten gecertificeerd als een product dat voldoet aan de vereisten van DHHS 21 CFR hoofdstuk 1, paragraaf J voor laserproducten van klasse I (1). Elders is de printer gecertificeerd als een laserproduct van klasse I dat voldoet aan de vereisten van IEC 60825-1: 2014.

Laserproducten van klasse I worden geacht geen gevaar op te leveren. De printer bevat intern een laser van klasse IIIb (3b) AlGaInP met een nominaal vermogen van 15 milliwatt in een golflengtebereik van 650-670

nanometer in een niet-buikbare printkopenheid. Het lasersysteem en de printer zijn zodanig ontworpen dat gebruikers nooit blootstaan aan laserstraling die hoger is dan het toegestane niveau voor klasse I-apparaten, tijdens normaal gebruik, onderhoudswerkzaamheden door de gebruiker of voorgeschreven servicewerkzaamheden.

Etiket met veiligheidsinformatie over de laser

Het etiket met veiligheidsinformatie kan als volgt op de printer zijn aangebracht:

GEVAAR - Onzichtbare laserstraling wanneer cartridges worden verwijderd en een vergrendeling wordt genegeerd. Voorkom blootstelling aan de laser.

PERIGO - Radiação a laser invisível será liberada se os cartuchos forem removidos e o lacre rompido. Evite a exposição aos feixes de laser.

Opasnost - Nevidljivo lasersko zračenje kada su kasete uklonjene i poništena sigurnosna veza. Izbjegavati izlaganje zracima.

NEBEZPEČÍ - Když jsou vyjmuty kazety a je odblokována pojistka, ze zařízení je vysíláno neviditelné laserové záření. Nevystavujte se působení laserového paprsku.

FARE - Usynlig laserstråling, når patroner fjernes, og spærreanordningen er slået fra. Undgå at blive udsat for laserstrålen.

GEVAAR - Onzichtbare laserstraling wanneer cartridges worden verwijderd en een vergrendeling wordt genegeerd. Voorkom blootstelling aan de laser.

DANGER - Rayonnements laser invisibles lors du retrait des cartouches et du déverrouillage des loquets. Eviter toute exposition au rayon laser.

VAARA - Näkymätöntä lasersäteilyä on varottava, kun värikasetit on poistettu ja lukitus on auki. Vältä lasersäteelle altistumista.

GEFAHR - Unsichtbare Laserstrahlung beim Herausnehmen von Druckkassetten und offener Sicherheitssperre. Laserstrahl meiden.

ΚΙΝΔΥΝΟΣ - Έκλυση αόρατης ακτινοβολίας laser κατά την αφαίρεση των κασετών και την απασφάλιση της μανδάλωσης. Αποφεύγετε την έκθεση στην ακτινοβολία laser.

VESZÉLY – Nem látható lézersugárzás fordulhat elő a patronok eltávolításakor és a zárószerkezet felbontásakor. Kerülje a lézersugárnak való kitettséget.

PERICOLO - Emissione di radiazioni laser invisibili durante la rimozione delle cartucce e del blocco. Evitare l'esposizione al raggio laser.

FARE – Usynlig laserstråling når kassetene tas ut og sperren er satt ut av spill. Unngå eksponering for laserstrålen.

NIEBEZPIECZEŃSTWO - niewidzialne promieniowanie laserowe podczas usuwania kaset i blokady. Należy unikać naświetlenia promieniem lasera.

ОПАСНО! Невидимое лазерное излучение при извлеченных картриджах и снятии блокировки. Избегайте воздействия лазерных лучей.

Pozor – Nebezpečnostvo neviditeľného laserového žiarenia pri odobratých kazetách a odblokovanej poistke. Nevystavujte sa lúčom.

PELIGRO: Se producen radiaciones láser invisibles al extraer los cartuchos con el interbloqueo desactivado. Evite la exposición al haz de láser.

FARA – Osynlig laserstråling när patroner tas ur och spärrmekanismen är upphävd. Undvik exponering för laserstrålen.

危険 - 当移除碳粉盒及互锁失效时会产生看不见的激光辐射, 请避免暴露在激光光束下。

危険 - 移除碳粉匣與安全連鎖開關失效時會產生看不見的雷射輻射。請避免暴露在雷射光束下。

危険 - カートリッジが取り外され、内部ロックが無効になると、見えないレーザー光が放射されます。このレーザー光に当たらないようにしてください。

Energieverbruik

Stroomverbruik van het product

In de volgende tabel worden de eigenschappen voor het energieverbruik van de printer beschreven.

Opmerking: sommige modi zijn wellicht niet van toepassing op uw product.

Modus	Beschrijving	Stroomverbruik (Watt)
Bezig met afdrukken van	Er worden papieren kopieën van elektronische invoer gemaakt met het product.	670 (enkelzijdig); 395 (dubbelzijdig)
Kopiëren	Er worden papieren kopieën van papieren originelen gemaakt met het product.	680
Scannen	Er worden papieren originelen gescand met het product.	23,5
Gereed	Het product wacht op een afdruktaak.	12
Slaapstand	De normale spaarstand van het apparaat is geactiveerd.	5,5
Sluimerstand	De optimale spaarstand van het apparaat is geactiveerd.	0,5
Uit	Het product is aangesloten op een stopcontact, maar het apparaat is uitgeschakeld.	0

De niveaus betreffende energieverbruik die in de vorige tabel staan geven metingen aan van gemiddelde tijden. Onmiddellijke energieafnames kunnen substantieel hoger zijn dan het gemiddelde.

Slaapstand

Dit product heeft een energiebesparende modus die *slaapstand* wordt genoemd. In de slaapstand wordt energie bespaard door het stroomverbruik te verlagen tijdens langere perioden waarin het apparaat niet actief is. De slaapstand wordt automatisch ingeschakeld wanneer het product gedurende een vooraf ingestelde periode (*time-out voor slaapstand*) niet wordt gebruikt.

Standaardinstelling voor de time-out voor slaapstand van dit product (in minuten):	30
--	----

U kunt de time-out voor de slaapstand via de configuratiemenu's instellen tussen 1 minuut en 120 minuten. Als u de time-out voor de slaapstand instelt op een lage waarde, vermindert het energieverbruik, maar kan de responstijd van het product toenemen. Als u de time-out voor de slaapstand instelt op een hoge waarde, reageert de printer snel, maar wordt meer energie verbruikt.

Sluimerstand

Dit product heeft een modus waarin het zeer weinig energie verbruikt die *sluimerstand* wordt genoemd. Als de sluimerstand van de printer actief is, worden de overige systemen en apparaten op veilige wijze uitgeschakeld.

U kunt met de volgende methoden de sluimerstand inschakelen:

- Met de time-out voor de sluimerstand
- Met de planning voor de stroomstand

De standaard sluimerstand time-out voor dit product in alle landen of regio's	3 dagen
---	---------

U kunt de tijdsperiode die de printer wacht voordat de sluimerstand wordt ingeschakeld nadat een taak is afgedrukt, instellen tussen één uur en één maand.

Printer is uitgeschakeld

Als dit product een stand heeft waarin het is uitgeschakeld maar er nog steeds een kleine hoeveelheid energie wordt verbruikt en u wilt het stroomverbruik van het product volledig stoppen, moet u de stekker van het product uit het stopcontact trekken.

Totaal energieverbruik

Het is soms handig om het totale energieverbruik van het product te berekenen. Aangezien het stroomverbruik wordt aangegeven in watt, moet het stroomverbruik worden vermenigvuldigd met de tijd dat elke stand actief is op het product. Zo kunt u het energieverbruik berekenen. Het totale energieverbruik van het product is de som van het energieverbruik voor alle standen.

Kennisgevingen over regelgeving met betrekking tot terminalapparatuur voor telecommunicatie

Dit gedeelte bevat informatie over de regelgeving voor producten met de analoge faxfunctie:

Lexmark gereguleerd type/model: LEX-M14-002

Kennisgevingen over regelgevingen voor draadloze producten

Dit gedeelte bevat informatie over regelgeving die alleen van toepassing is op draadloze modellen.

Als u twijfelt of uw model een draadloos model is, gaat u naar onze website.

Kennisgeving over modulaire componenten

Dit product kan een of meer van de volgende modulaire componenten bevatten:

Gereguleerd type/LEX-M01-005; FCC ID: IYLLEXM01005; Industry Canada IC: 2376A-M01005

Blootstelling aan hoogfrequentie-energie

De hoeveelheid hoogfrequentie-energie die door dit draadloze apparaat wordt uitgestraald, ligt ver onder de limieten voor hoogfrequentie-energie die zijn vastgesteld door de FCC en andere regelgevende instanties. Er moet minimaal 20 cm (8 inch) ruimte tussen de antenne en eventuele personen zijn om te voldoen aan de vereisten voor hoogfrequentie-energie van de FCC en andere regelgevende instanties.

Voorschriften van de Europese Gemeenschap (EG)

Dit product voldoet aan de veiligheidsvoorschriften van richtlijn 2014/53/EU van de Raad van de Europese Gemeenschap aangaande de onderlinge aanpassing van de wetten van de Lidstaten met betrekking tot radioapparatuur.

Een verklaring van conformiteit met de vereisten van de voorschriften is op verzoek verkrijgbaar via Lexmark International Technology Hungária Kft., 8 Lechner Ödön fasor, Millennium Tower III, 1095 Budapest HONGARIJE.

Het CE-teken geeft aan dat een apparaat voldoet aan de veiligheidsvoorschriften:



Beperkingen

Deze radioapparatuur mag alleen binnenshuis worden gebruikt. Gebruik buitenshuis is toegestaan. Deze beperking geldt voor alle landen die in de onderstaande tabel worden vermeld:

Oostenrijk	België	Bulgarije	Zwitserland	Cyprus	Tsjechië	Duitsland	Denemarken	Estland
Griekenland	Spanje	Finland	Frankrijk	Kroatië	Hongarije	Ierland	IJsland	Italië
Liechtenstein	Litouwen	Luxemburg	Letland	Malta	Nederland	Noorwegen	Polen	Portugal
Roemenië	Zweden	Slovenië	Slowakije	Turkije	Verenigd Koninkrijk			

EU-verklaring inzake operationele frequentiebanden voor radiogolven en het maximale radiofrequentievermogen

Dit radioproduct zendt uit in de 2,4 GHz band (2,412 - 2,472 GHz in de EU) of 5 GHz band (5,15-5,35, 5,47-5,725 GHz in de EU). Het maximale EIRP-zendvermogen, inclusief antenneversterking, is ≤ 20 dBm voor beide frequentiebanden.

Voorschriften van de Europese Gemeenschap (EG)

Dit product voldoet aan de veiligheidsvoorschriften van richtlijnen 2014/30/EU, 2014/35/EU en 2011/65/EU van de Raad van de Europese Gemeenschap aangaande het harmoniseren van de wetten van de Lidstaten met betrekking tot elektromagnetische compatibiliteit en veiligheid van elektrische apparatuur die is ontworpen voor gebruik binnen bepaalde voltagegrenzen, de energiezuinigheid van producten die energie verbruiken en de beperking van het gebruik van bepaalde gevaarlijke stoffen in elektrische en elektronische apparatuur.

Een verklaring van conformiteit met de vereisten van de voorschriften is op verzoek verkrijgbaar via Lexmark International Technology Hungária Kft., 8 Lechner Ödön fasor, Millennium Tower III, 1095 Budapest HONGARIJE.

Dit product voldoet aan de eisen van EN55022 en EN55032 met betrekking tot klasse A-producten en de veiligheidsvoorschriften van EN 60950-1 of EN 62368-1.

Kennisgeving van radiostoring

Waarschuwing

Dit product voldoet aan de emissievereisten van EN55022 en EN55032 met betrekking tot limieten klasse A-producten en de immuniteitsvereisten van EN55024. Dit product is niet bedoeld voor gebruik in woonomgevingen.

dit is een klasse A-product. In een thuisomgeving kan dit product radiostoring veroorzaken, in welk geval de gebruiker mogelijk passende maatregelen moet nemen.

Index

A

aanpassen
 ADI-registratie 209
 scannerregistratie 208
 aanpassen, tonerintensiteit 201
 aansluiten, kabels 12
 aansluiting voor netsnoer 12
 abonneren op dienst voor speciale belsignalen 44
 adapterstekker 42
 afdrukken
 lijst met lettertypen
 afdrukken 33
 Pag. Netwerkinstell. 16
 Pagina Menu-instellingen 16
 pagina met
 netwerkinstellingen 168
 testpagina's kwaliteit 125
 vanaf een computer 30
 vanaf een flashstation 31
 afdrukken vanaf een computer 30
 afdrukken vanaf een flashstation 31
 afdrukken, lijst met voorbeelden van lettertypen 33
 afdrukken, problemen oplossen
 afdrukken verloopt langzaam 174
 afdruktaken worden niet afgedrukt 176
 envelop wordt dichtgeplakt tijdens afdrukken 170
 kan flashstation niet lezen 168
 laden koppelen lukt niet 171
 onjuiste marges 184
 papier loopt regelmatig vast 172
 taak wordt afgedrukt op het verkeerde papier 201
 taak wordt afgedrukt vanuit de verkeerde lade 201
 vastgelopen pagina's worden niet opnieuw afgedrukt 173
 vertrouwelijke en andere taken in de wachtrij worden niet afgedrukt 173

afdrukkwaliteit, problemen oplossen
 afgekapte tekst of afbeeldingen 192
 donkere afdruk 178
 gekruld papier 188
 gevouwen of gekreukeld papier 180
 grijze achtergrond op afdrukken 181
 herhaalde storingen 190
 horizontale lichte strepen 183
 lege of witte pagina's 176
 lichte afdruk 185
 nauwkeurige details worden niet correct afgedrukt 179
 toner laat gemakkelijk los 194
 verticale donkere lijnen of strepen 196
 verticale donkere strepen 195
 verticale donkere strepen met ontbrekende afdruk 197
 verticale lichte strepen 198
 Verticale witte strepen 199
 vervormde of scheve afdruk 189
 vlekkerige afdruk en stippen 187
 volledig zwarte pagina's 191
 afdruktaak
 annuleren via het bedieningspaneel van de printer 34
 vanaf de computer annuleren 34
 afdruktaak annuleren vanaf de computer 34
 via het bedieningspaneel van de printer 34
 afdruktaken voor taken in wacht
 afdrukken vanaf de Macintosh-computer 33
 afdrukken via Windows 33
 AirPrint
 gebruiken 30
 Andere supply dan die van printerfabrikant 170

antwoordapparaat instellen 39

B

bedieningspaneel
 gebruiken 14
 bedieningspaneel gebruiken 14
 beeldverwerkingseenheid
 bestellen 135
 vervangen 138
 beginscherm
 aanpassen 17
 pictogrammen weergeven 17
 bestellen
 beeldverwerkingseenheid 135
 tonercartridge 135
 besturingssystemen ondersteund 224
 beveiligingssleuf
 zoeken 126
 bijwerken, firmware
 flash-bestand 226
 blokkeren van ongewenste faxen 47
 bovenste
 installeren 223
 koppelen 26
 laden 23
 ontkoppelen 26
 briefhoofd
 kopiëren op 35

C

codering
 vaste schijf van printer 127
 configureren, e-mailinstellingen 37
 configureren, meldingen over supplies 135
 configureren, zomertijd 45
 contact opnemen met de klantenondersteuning 209
 contactpersonen
 toevoegen 18
 verwijderen 19
 wijzigen 19
 contactpersonen bewerken 19
 controleren, afdruktaken 33

controleren, status van
 onderdelen en supplies 135
 controllerkaart
 toegang 210

D

datum en tijd
 faxinstellingen 45
 de beveiligingssleuf vinden 126
 de helderheid aanpassen
 printerdisplay 149
 de helderheid van het
 printerdisplay aanpassen 149
 de scanner reinigen 125, 132
 de USB-poort activeren 168
 Display Customization
 gebruiken 18
 documenten afdrucken
 vanaf een mobiel apparaat 30
 draadloos netwerk
 Wi-Fi Protected Setup 130
 Draadloos, menu 99
 dubbelzijdig kopiëren 35

E

e-mailfunctie instellen 37
 e-mail
 instellen 37
 snelkoppelingen maken 38
 e-mail verzenden
 configureren, e-
 mailinstellingen 37
 met behulp van het
 adresboek 37
 met de printer 37
 snelkoppelingsnummer
 gebruiken 37
 Eco-modus
 configureren 149
 een configuratiebestand
 exporteren
 met de Embedded Web
 Server 225
 een configuratiebestand
 importeren
 met de Embedded Web
 Server 225
 een e-mail verzenden 37
 een fax plannen 46
 een Internal Solutions Port
 installeren 217

emissiekennisgevingen 227, 231
 energiebesparingsmodi
 configureren 149
 Ethernet-menu 102
 Ethernetpoort 12

F

faxen
 blokkeren van ongewenste
 faxen 47
 de datum en tijd instellen 45
 faxen doorsturen 47
 faxen in wachtrij 47
 faxinstellingen 39
 faxlog bekijken 46
 intensiteit aanpassen 46
 resolutie wijzigen 46
 snelkoppelingen maken 46
 faxen doorsturen 47
 faxen in wachtrij 47
 faxen, problemen oplossen
 kan geen faxen ontvangen 204
 kan geen faxen verzenden 204
 kan geen faxen verzenden of
 ontvangen 202
 ontvangen fax heeft een slechte
 afdrukkwaliteit 204
 faxinstellingen
 land- of regio specifieke
 installatie 42
 standaardtelefoonverbinding
 39
 faxlog
 bekijken 46
 faxlog bekijken 46
 faxluidsprekerinstellingen
 configureren 129
 faxresolutie
 wijzigen 46
 FCC-kennisgevingen 231
 firmware
 bijwerken 226
 flashstation
 afdrucken vanuit 31
 scannen naar 48
 foto's
 kopiëren 35
 foto's kopiëren 35
 FTP-adres
 snelkoppelingen maken 48

FTP-server, scannen naar
 bedieningspaneel
 gebruiken 48

G

geheugen van de vaste schijf van
 de printer 127
 wissen 126
 geheugen van de vaste schijf van
 de printer wissen 126
 geheugenkaart
 installeren 212
 gekreukeld papier 180
 geluidsniveaus 227
 gesorteerd afdrucken werkt
 niet 171
 Gesproken begeleiding
 activeren 21
 spraaksnelheid 21
 gesproken begeleiding
 activeren 21
 gesproken wachtwoorden
 inschakelen 21
 gesproken wachtwoorden
 inschakelen 21
 gevouwen papier 180
 Google Cloud Print
 gebruiken 30
 grijprolmechanisme
 vervangen 144
 grijprolmechanisme
 vervangen 144
 groepen
 toevoegen 19
 verwijderen 19
 wijzigen 19
 groepen bewerken 19
 groepen toevoegen 19
 groepen verwijderen 19

H

hardwareopties
 bovenste 223
 hardwareopties toevoegen
 printerstuurprogramma 225
 herhaalde afdruktaken 33
 herstellen, fabriekswaarden 127
 het beginscherm gebruiken 15
 het scherm aanpassen 18

- I**
- indicatielampje
 - printerstatus 15
 - installeren, geheugenkaart 212
 - installeren, printersoftware 224
 - installeren, vaste schijf van printer 215
 - instellen, fax
 - land- of regio specifieke installatie 42
 - standaardtelefoonverbinding 39
 - instellen, faxfunctie 39
 - instellen, papierformaat 23
 - instellen, papiersoort 23
 - instellen, Universal-papierformaat 23
 - instellingen faxluidspreker
 - configureren 129
 - Internal Solutions Port
 - installeren 217
 - interne opties
 - firmwarekaart 210
 - geheugenkaart 210, 212
 - installeren 213
 - vaste schijf van printer 210, 215
 - interne opties toevoegen
 - printerstuurprogramma 225
- K**
- kan Embedded Web Server niet openen 167
 - kan flashstation niet lezen
 - problemen oplossen, afdrukken 168
 - kan wel faxen verzenden, maar niet ontvangen 204
 - kennisgeving van vluchtigheid 127
 - kennisgevingen 227, 228, 230, 231
 - klantenondersteuning
 - contact opnemen 209
 - kopieën maken 35
 - kopieën vergroten 36
 - kopieën verkleinen 36
 - kopiëren
 - op beide zijden van het papier 35
 - snelkoppelingen maken 36
 - kopiëren op briefhoofdpapier 35
 - kopiëren op verschillende papierformaten 35
 - kopiëren van geselecteerde lade 35
 - kopiëren, problemen oplossen
 - de scannerfunctie reageert niet 208
 - klep scannereenheid sluit niet 207
 - niet-volledige kopieën van documenten of foto's 205
 - slechte kwaliteit van kopieën 206
 - koppelen van invoerladen 26
- L**
- laden
 - multifunctionele invoer 25
 - laden ontkoppelen 26
 - lampje aan-uitknop
 - printerstatus 15
 - lege pagina's 176
 - lijst met lettertypen afdrukken
 - afdrukken 33
 - LINE-poort 12
 - locatie papierstoring bepalen 152
 - luidspreker
 - standaardvolume 129
- M**
- Materiaalsoorten-menu 71
 - meerdere pagina's kopiëren op één vel papier 36
 - menu
 - 802.1x 107
 - Aangepaste scanformaten 71
 - Aanmeldbeperkingen 120
 - Afbeelding 68
 - Afdruk flash-station 114
 - Afdrukken 124
 - Algemene
 - faxinstellingen 75, 84
 - Apparaat 123
 - Berichten 53
 - Configuratiemenu 56
 - Diversen 123
 - E-mailconfiguratie 87
 - E-mailinstellingen faxserver 85
 - Energiebeheer 54
 - Ethernet 102
 - Extern bedieningspaneel 52
 - Faxen 124
 - Faxlogininstellingen 83
 - Faxmodus 75
 - Faxontvangstinstellingen 80
 - Faxverzendinginstellingen 77
 - Faxvoorblad 83
 - FTP instellen 95
 - Google Cloud Print 109
 - HTML 68
 - HTTP/FTP-instellingen 108
 - Indeling 61
 - Instellen 62
 - Instellingen beveiligd afdrukken 121
 - IPSec 106
 - Kwaliteit 64
 - Ladeconfiguratie 69
 - LDAP-instellingen oplossingen 122
 - Logbestand
 - beveiligingscontrole 118
 - Lokale accounts 117
 - LPD-configuratie 107
 - Luidsprekerinstellingen 84
 - Machtigingen beheren 116
 - Materiaalsoorten Types 71
 - Mobiele services beheren 122
 - Netwerk 124
 - Netwerkoverzicht 99
 - Oud apparaat wissen 59
 - Over deze printer 60
 - Pagina Menu-instellingen 123
 - PCL 66
 - PDF 65
 - PostScript 65
 - Preferences (Favorieten) 51
 - Problemen oplossen 125
 - Scaninstellingen faxserver 86
 - Scannen naar flash-station 110
 - Snelkoppelingen 124
 - SNMP 105
 - Standaardinstellingen e-mail 89
 - Standaardkopieerinstellingen 72
 - Taakadministratie 63
 - TCP/IP 103
 - ThinPrint 108
 - Tijdelijke gegevensbestanden wissen 122
 - Toegankelijkheid 55
 - Universal-instelling 70

- USB 109
- Webkopp. instellen 94
- Wi-Fi Direct 110
- XPS 65
- Menu Help 124
- Menu HTTP-/FTP-
instellingen 108
- Menu Kwaliteit 64
- Menu Netwerkoverzicht 99
- menu's
 - Draadloos 99
 - Fabrieksinstellingen
herstellen 56
 - Schijfcodering 121
 - USB-apparaten plannen 118
 - Zichtbare pictogrammen op het
beginscherm 60
- methode met drukknop 130
- milieu-instellingen 149
- mobiel apparaat
 - afdrukken vanuit 30
- Mopria Print Service
gebruiken 30
- multifunctionele invoer
laden 25

N

- naar een FTP-server scannen
 - bedieningspaneel
gebruiken 48
- navigeren op het scherm
met gebaren 22
- navigeren op het scherm met
gebaren 22
- netwerkconfiguratiepagina
afdrukken 168
- niet-vluchtig geheugen 127
 - wissen 126
- nietcassette
 - vervangen, supplies 140
- nietjesstoring in de finisher 165
- nietjesstoring, verhelpen
finisher 165

O

- ondersteunde bestandstypen 32
- ondersteunde
besturingssystemen 224
- ondersteunde flashstations 32
- ondersteunde
papierformaten 27

- ondersteunde
papiergewichten 29
- ondersteunde papiersoorten 29
- oppakbanden
 - vervangen 142
- oppakbanden vervangen 142
- opslaan, afdruktaken 33
- opties
 - Internal Solutions Port 217
- opties installeren
 - vaste schijf van printer 215
- optionele kaart
installeren 213
- optionele kaart installeren 213

P

- Pag. Netwerkinstell.
afdrukken 16
- Pagina Menu-instellingen
afdrukken 16
- pagina met netwerkinstellingen
afdrukken 168
- papier
 - Universal-formaat instellen 23
- papier besparen 36
- Papier vast in klep A 153
- papier vastgelopen in de
automatische
documentinvoer 162
- papier vastgelopen in de
duplexeenheid 159
- papier vastgelopen in de
finisher 163
- papier vastgelopen in de
multifunctionele invoer 161
- papier vastgelopen in klep B 157
- papier vastgelopen in laden 160
- papier vastgelopen, verhelpen
bovenste 160
 - in de automatische
documentinvoer 162
 - in de duplexeenheid 159
 - in de multifunctionele
invoer 161
 - in klep B 157
- papierformaat
instellen 23
- papiersoort
instellen 23
- papierstoring, verhelpen
finisher 165
- papierstoringen
 - voorkomen 151
- papierstoringen verhelpen
bovenste 160
 - in de automatische
documentinvoer 162
 - in de duplexeenheid 159
 - in de multifunctionele
invoer 161
 - in de standaarduitvoerlade 158
- Pas kopiëren
instellen 17
- pictogrammen in het
beginscherm
weergeven 17
- pictogrammen van beginscherm
gebruiken 15
- pictogrammen weergeven op het
beginscherm 17
- pincode, methode 130
- pincodes
 - inschakelen 21
- pincodes inschakelen 21
- plaats voor de printer bepalen 10
- plaatsen, enveloppen
in de multifunctionele invoer 25
- printer
 - locatie selecteren 10
 - minimale installatieruimte 10
 - vervoeren 149
- printer reageert niet 200
- printer reinigen 131
- printer vervoeren 149
- printerberichten
 - Andere supply dan die van
printerfabrikant 170
 - Scanneronderhoud vereist,
gebruik ADF-kit 170
 - Vervang cartridge, printerregio
onjuist 170
- printerconfiguraties 11
- printerdisplay
de helderheid aanpassen 149
- printergeheugen beveiligen 127
- printergeheugen wissen 127
- printerinstellingen
fabriekswaarden herstellen 127
- printermenu's 50
- printeropties, problemen
- oplossen
 - interne optie niet
gedetecteerd 169

printerpoorten 12
printerpoortinstellingen
wijzigen 131
printersoftware installeren 224
printerstuurprogramma
hardwareopties toevoegen 225
probleem met scankwaliteit 206
problemen oplossen
kan Embedded Web Server niet
openen 167
printer reageert niet 200
problemen oplossen, afdrukken
afdrukken verloopt
langzaam 174
afdruktaken worden niet
afgedrukt 176
envelop wordt dichtgeplakt
tijdens afdrukken 170
gesorteerd afdrukken werkt
niet 171
laden koppelen lukt niet 171
onjuiste marges 184
papier loopt regelmatig
vast 172
taak wordt afgedrukt op het
verkeerde papier 201
taak wordt afgedrukt vanuit de
verkeerde lade 201
vastgelopen pagina's worden
niet opnieuw afgedrukt 173
vertrouwelijke en andere taken
in de wachtrij worden niet
afgedrukt 173
problemen oplossen,
afdrukkwaliteit
afgekapt tekst of
afbeeldingen 192
donkere afdruk 178
gekruld papier 188
gevouwen of gekreukeld
papier 180
grijze achtergrond op
afdrukken 181
herhaalde storingen 190
horizontale lichte strepen 183
lege of witte pagina's 176
lichte afdruk 185
nauwkeurige details worden
niet correct afgedrukt 179
toner laat gemakkelijk los 194
verticale donkere lijnen of
strepen 196

verticale donkere strepen 195
verticale donkere strepen met
ontbrekende afdruk 197
verticale lichte strepen 198
Verticale witte strepen 199
vervormde of scheve
afdruk 189
vlekkerige afdruk en
stippen 187
volledig zwarte pagina's 191
problemen oplossen, faxen
kan geen faxen verzenden 204
kan geen faxen verzenden of
ontvangen 202
ontvangen fax heeft een slechte
afdrukkwaliteit 204
problemen oplossen, kopiëren
de scannerfunctie reageert
niet 208
klep scannereenheid sluit
niet 207
niet-volledige kopieën van
documenten of foto's 205
slechte kwaliteit van
kopieën 206
problemen oplossen,
printeropties
interne optie niet
gedetecteerd 169
problemen oplossen, scannen
de scannerfunctie reageert
niet 208
kan niet vanaf een computer
scannen 205
klep scannereenheid sluit
niet 207
niet-volledige kopieën van
documenten of foto's 205
scantaak mislukt 207
slechte kwaliteit van
kopieën 206
verticale donkere strepen op de
uitvoer bij het scannen vanaf
de ADF 206

R

reinigen
binnenkant van de printer 131
buitenkant van de printer 131
reserveren, afdruktaken
afdrukken via Windows 33
RJ11-adapter 42

S

Scancentrum
instellen 18
scannen
naar een FTP-server 48
Scannen naar computer
instellen 49
scannen naar een computer 49
scannen naar een
flashstation 48
scannen, problemen oplossen
de computer loopt vast tijdens
het scannen 208
de scannerfunctie reageert
niet 208
kan niet vanaf een computer
scannen 205
klep scannereenheid sluit
niet 207
niet-volledige kopieën van
documenten of foto's 205
scannen duurt te lang 208
scantaak mislukt 207
slechte kwaliteit van
kopieën 206
verticale donkere strepen op de
uitvoer bij het scannen vanaf
de ADF 206
scanner
reinigen 132
Scanneronderhoud vereist,
gebruik ADF-kit 170
scheidingsvellen invoegen
tussen exemplaren
kopiëren 36
Scherm aanpassen gebruiken 18
scheve afdruk 189
Slaapstand
configureren 149
Sluimerstand
configureren 149
snelkoppelingen maken
e-mail 38
faxbestemming 46
FTP-adres 48
kopiëren, scherm 36
Snelkoppelingsbeheer
gebruiken 17
sorteren 36

speciaal belsegnaal, dienst voor faxen
aansluiten 44
spraaknelheid aanpassen
Gesproken begeleiding 21
spraaknelheid van gesproken begeleiding
aanpassen 21
standaard hoofdtelefoonvolume aanpassen 129
standaard hoofdtelefoonvolume aanpassen 129
standaard luidsprekervolume aanpassen 129
standaard luidsprekervolume aanpassen 129
status onderdelen controleren 135
status supplies controleren 135
stippen op afdrukken 187
storing verhelpen
in klep A 153
in klep B 157
storingen verhelpen
in de finisher 163
storingslocaties bepalen 152
supplies
zuinig omgaan 150
supplies, bestellen
beeldverwerkingseenheid 135
supplies, meldingen configureren 135

T

taken in wacht 33
afdrukken vanaf de Macintosh-computer 33
afdrukken via Windows 33
taken in wacht afdrukken
vanaf een Macintosh-computer 33
vanuit Windows 33
toegang krijgen tot de controllerkaart 210
toetsenbord op het display gebruiken 22
toetsenbord op het display gebruiken 22
toevoegen, contactpersonen 18
toner besparen 36

tonercartridge
bestellen 135
vervangen 136
tonerintensiteit
aanpassen 201

U

uitleg over de status van de aan-uitknop en het indicatielampje 15
Universal-papierformaat instellen 23
USB-poort 12
inschakelen 168
USB-printerpoort 12

V

vaste schijf van printer
codering 127
veiligheidsinformatie 8, 9
verbinding maken met een draadloos netwerk
methode met drukknop gebruiken 130
methode met pincode gebruiken 130
Vergrotingsmodus
inschakelen 21
vergrotingsmodus
inschakelen 21
verplaatsen van printer 10, 148
verschillende papierformaten, kopiëren 35
verticale donkere lijnen op afdrukken 196
verticale donkere strepen op de uitvoer bij het scannen vanaf de ADF 206
verticale strepen op afdrukken 196
vertrouwelijke afgedruktaken 33
Vervang cartridge, printerregio onjuist 170
vervangen, supplies
beeldverwerkingseenheid 138
nietcassette 140
tonercartridge 136
vervormde afdruk 189
verwijderen, contactpersonen 19
verwijderen, papierstoring
in klep A 153

verzenden, fax
bedieningspaneel
gebruiken 45
computer gebruiken 45
gepland 46
via de ADF
kopiëren 35
via de glasplaat
kopiëren 35
vlekkerige afdrukken 187
vluchtig geheugen 127
wissen 126
voorkomen, papierstoringen 151
vullen, laden 23

W

Wi-Fi Protected Setup
draadloos netwerk 130
wijzigen van de printerpoortinstellingen na het installeren van ISP 131
witte lijnen 199
witte pagina's 176

Z

zomertijd, configureren 45
zuinig omgaan met supplies 150