

**SYSTÈMES NUMÉRIQUES MULTIFONCTION COULEUR /
SYSTÈMES NUMÉRIQUES MULTIFONCTIONS**

Information de sécurité

e-STUDIO2010AC/2510AC

e-STUDIO2515AC/3015AC/3515AC/4515AC/5015AC

e-STUDIO2518A/3018A/3518A/4518A/5018A

e-STUDIO5516AC/6516AC/7516AC

e-STUDIO5518A/6518A/7518A/8518A

e-STUDIO330AC/400AC

- Lisez attentivement l'ensemble des manuels avant toute utilisation de ce produit, puis conservez-les pour toute référence ultérieure.

© 2018 - 2020 Toshiba Tec Corporation Tous droits réservés

Conformément aux lois régissant le copyright, il est interdit de reproduire le présent manuel sous une forme quelconque sans la permission écrite préalable de Toshiba Tec Corporation.

Information de sécurité

■ Préface

Merci d'avoir acheté notre produit. Les informations de sécurité décrivent les précautions requises lors de l'utilisation de ce produit.

Ce manuel est destiné à l'ensemble des utilisateurs et des administrateurs. Pour plus de sécurité, lisez ce manuel avant d'utiliser votre produit.

Le tableau suivant indique les combinaisons du nom du modèle indiqué sur le capot frontal et du nom du modèle indiqué sur l'étiquette d'identification.

Nom de modèle sur le capot frontal	Nom de modèle sur l'étiquette d'identification
e-STUDIO2010AC/2510AC	FC-2010AC/2510AC
e-STUDIO2515AC/3015AC/3515AC/4515AC/5015AC	FC-2515AC/3015AC/3515AC/4515AC/5015AC
e-STUDIO2018A/2518A/3018A/3518A/4518A/5018A	DP-2018A/2518A/3018A/3518A/4518A/5018A
e-STUDIO5516AC/6516AC/7516AC	FC-5516AC/6516AC/7516AC
e-STUDIO5518A/6518A/7518A/8518A	DP-5518A/6518A/7518A/8518A
e-STUDIO330AC/400AC	FC-330AC/400AC

Si la note indique un nom de modèle, c'est qu'elle s'applique au modèle correspondant. Sinon, elle s'applique aux modèles ci-dessus.

Exemple :

e-STUDIO2010AC/2510AC : cette remarque concerne l'utilisation du modèle e-STUDIO2010AC/2510AC.

□ Ecran LCD couleur

Les technologies de pointe sont utilisées pour produire un écran LCD couleur. Toutefois, le phénomène suivant peut se produire : 1) Un problème de pixels "morts" ou "vifs" peut se produire. 2) Un déséquilibre des couleurs ou de la luminosité peut se produire en fonction des angles de vue ou des changements de température. Notez que ces problèmes ne doivent pas être considérés comme étant des défauts de l'écran couleur LCD.

□ Précautions à prendre lors de l'utilisation de l'écran tactile

N'exercez pas de pression trop forte sur l'écran et n'utilisez pas d'objet pointu ou vous pourriez l'endommager et le casser.

□ Marques

- MS, Microsoft, Windows, Windows NT et les autres produits et marques de Microsoft sont des marques de Microsoft Corporation aux Etats-Unis et dans d'autres pays.
- Apple, AppleTalk, Macintosh, Mac, Safari et TrueType sont des marques d'Apple Inc.
- Adobe®, Acrobat®, Acrobat Reader® et PostScript® sont des marques déposées d'Adobe Inc.
- Mozilla, Firefox et le logo Firefox sont des marques de Mozilla Foundation aux Etats-Unis et dans d'autres pays.
- e-STUDIO, e-BRIDGE et TopAccess sont des marques de Toshiba Tec Corporation.
- Les autres noms de sociétés et de produits mentionnés dans ce manuel sont des marques de leurs détenteurs respectifs.

❑ Noms officiels du système d'exploitation Windows

- Le nom officiel de Windows® 8.1 est Système d'exploitation Microsoft Windows 8.1.
- Le nom officiel de Windows® 10 est Système d'exploitation Microsoft Windows 10.
- Le nom officiel de Windows Server® 2012 est Système d'exploitation Microsoft Windows Server 2012.
- Le nom officiel de Windows Server® 2016 est Système d'exploitation Microsoft Windows Server 2016.

❑ Déni de responsabilité

L'avis suivant définit les exclusions et limitations de responsabilité de Toshiba Tec Corporation (notamment ses employés, agents et sous-traitants) envers tout acheteur ou utilisateur (ci-après, "Utilisateur") de l'e-STUDIO2010AC/2510AC, de l'e-STUDIO2515AC/3015AC/3515AC/4515AC/5015AC, de l'e-STUDIO2018A/2518A/3018A/3518A/4518A/5018A, de l'e-STUDIO5516AC/6516AC/7516AC, de l'e-STUDIO5518A/6518A/7518A/8518A ou de l'e-STUDIO330AC/400AC y compris ses accessoires, options et logiciels associés ("Produit").

1. Les exclusions et limitations de responsabilité mentionnées dans cet avis s'appliqueront jusqu'aux limites extrêmes permises par la loi. Afin d'éviter toute confusion, rien dans cet avis ne doit être interprété comme ayant pour but d'exclure ou de limiter la responsabilité de Toshiba Tec Corporation en cas de mort ou de blessure causée par la négligence de Toshiba Tec Corporation ou par une représentation frauduleuse de Toshiba Tec Corporation.
2. Toutes les garanties, conditions ou autres termes applicables sont exclus, dans la mesure permise par la loi, et aucune garantie tacite de ce type n'est accordée ni ne s'applique aux Produits.
3. Toshiba Tec Corporation ne sera pas tenu responsable des coûts, pertes, dépenses, sinistres ou dégâts, quels qu'ils soient, survenant pour l'une des raisons suivantes :
 - (a) toute utilisation ou manipulation du Produit autre que celle conforme aux manuels, incluant sans limitations, le manuel opérateur, le guide utilisateur et/ou une manipulation ou une utilisation incorrecte ou imprudente du Produit ;
 - (b) toute cause empêchant le Produit de fonctionner correctement survenant à la suite de, ou attribuable à des faits, des omissions, des événements ou des accidents hors du contrôle raisonnable de Toshiba Tec Corporation y compris, sans limitation aucune, catastrophes naturelles, guerres, émeutes, troubles civils, dommages effectués délibérément ou avec intention malveillante, incendies, inondations, tempêtes, cataclysmes, tremblements de terre, tensions hors normes ou autres désastres ;
 - (c) adjonctions, modifications, démontages, transports ou réparations effectués par toute personne autre que des techniciens d'entretien agréés par Toshiba Tec Corporation; ou
 - (d) utilisation de papiers, fournitures ou pièces détachées autres que ceux recommandés par Toshiba Tec Corporation.
4. Subordonné au paragraphe 1, Toshiba Tec Corporation ne sera pas tenu responsable auprès du Client pour les points suivants :
 - (a) la baisse de ses profits, de ses ventes, de son chiffre d'affaires, de sa notoriété, de sa production, de ses économies prévues, de ses opportunités d'affaires, du nombre de ses clients, la perte de données et de logiciels et de leur usage, et toute perte liée aux termes d'un contrat ou de son application ; ou
 - (b) tout dommage ou perte spécifique, fortuit, consécutif ou indirect, coût, dépense, perte financière ou réclamation de compensation consécutive ;

quels qu'ils soient et de quelque manière qu'ils soient causés et qui résultent ou émanent d'une relation avec le Produit ou avec l'usage et la manipulation du Produit même si Toshiba Tec Corporation est avertie de la possibilité de tels dommages.

Toshiba Tec Corporation ne sera pas tenu responsable des pertes, dépenses, coûts, sinistres ou dégâts causés par toute incapacité d'utiliser (y compris, mais sans que cela ne constitue une limitation, des erreurs, dysfonctionnements, blocages, infections par des virus ou autres problèmes) qui émanent de l'usage du Produit avec des matériels, produits ou logiciels que Toshiba Tec Corporation n'a pas directement ou indirectement fournis-

■ Précautions de sécurité

Pour une utilisation optimale de la fonction de sécurité de ce produit, commencez par lire attentivement les précautions ci-dessous. Assurez-vous d'affecter des administrateurs avec suffisamment d'aptitudes pour assurer une gestion responsable dans la mesure où ils se verront accorder des privilèges significatifs dans le cadre de la gestion du système.

□ Aux administrateurs


- Pour éviter des problèmes de sécurité physique, tels que la suppression de matériel ou le désassemblage inapproprié sur le site d'installation, prenez toutes les mesures nécessaires, telles que la vérification de l'identité des personnes accédant au site et en sortant.
- Ne connectez le produit avec un réseau extérieur (Internet) que si votre environnement réseau est protégé (par un pare-feu, etc.) afin d'éviter toute fuite d'information résultant d'un paramétrage incorrect et d'empêcher tout accès non autorisé.
- Pour empêcher toute modification inappropriée des paramètres de configuration, modifiez le mot de passe de l'administrateur et le mot de passe utilisé pour l'enregistrement de l'utilisateur défini en usine avant de commencer à utiliser ce produit.
- Pour utiliser correctement le réseau et les fonctions de gestion des utilisateurs, lisez tout d'abord le Guide de Top Access.
- Veillez à comprendre la politique de sécurité et ses procédures dans votre organisation et à gérer et utiliser ce système et les périphériques externes dans le respect de la politique après avoir préalablement lu le manuel utilisateur. Expliquez ensuite les instructions de sécurité à l'ensemble des utilisateurs autorisés à utiliser le système afin qu'ils se conforment aux règles de sécurité.
- Fournissez aux utilisateurs généraux les privilèges appropriés à l'utilisation du système et continuez de superviser son fonctionnement correct.
- Vérifiez toujours que la fonction réseau et la fonction de gestion des utilisateurs sont activées afin de préserver la sécurité. En cas d'anomalie ou de dysfonctionnement, contactez immédiatement votre technicien de maintenance. Pour plus d'informations sur la méthode de vérification, reportez-vous au Guide de TopAccess.
- En cas de panne ou d'accès bloqué sur le système, consultez les journaux dans TopAccess pour en déterminer la cause. Pour plus d'informations sur la consultation des journaux, reportez-vous au Guide de TopAccess.
- Veillez à ce que les systèmes d'exploitation et navigateurs de votre ordinateur soient à jour avant de connecter ce système. Expliquez ensuite ces instructions à l'ensemble des utilisateurs du système afin qu'ils s'y conforment.


□ Aux utilisateurs

- Une fois que vous avez terminé d'utiliser le système, n'oubliez pas de retirer les originaux, le papier imprimé ou les périphériques de stockage USB.
- Veillez à ne pas utiliser de chiffre prévisible tel que votre date de naissance ou votre numéro d'ID professionnel comme mot de passe et ne le divulguez à personne.



- Ne vous éloignez pas du système durant l'exécution d'un travail car vos originaux pourraient être vus ou le papier imprimé pourrait être recueilli par un individu.
- Consultez régulièrement votre journal afin de vous prémunir contre l'accès non autorisé par usurpation d'identité. Si les journaux sont trop nombreux, identifiez plus facilement celui que vous cherchez grâce à la fonction de tri de TopAccess.
- Seuls les travaux que vous avez personnellement créés peuvent être supprimés. Toutefois, les utilisateurs disposant des rôles Administrateur et AccountManager peuvent supprimer les travaux créés par d'autres utilisateurs.

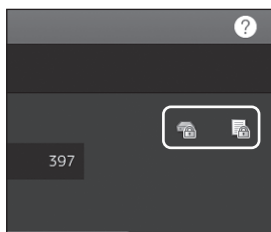
❑ Fonction de cryptage des données

L'icône  apparaît sur l'écran tactile lorsque les données utilisateur de la fonction de cryptage des données par AES sont activées sur ce système.

L'icône  apparaît sur l'écran tactile lorsque la fonction de cryptage des données avec un disque dur Wipe Technology HDD est activée sur le système.

Procédure de vérification de l'activation de la fonction de cryptage des données

Si la fonction cryptage des données est activée, les icônes  ou  s'affichent en haut à droite de l'écran compte. Pour utiliser la fonction de cryptage des données, contactez votre technicien de maintenance.



■ Excellence de la qualité Toshiba

Pour obtenir de meilleurs résultats, il est conseillé d'utiliser des pièces de rechange et des fournitures certifiées Toshiba.

Exemple d'étiquette/marquage pour le toner



Les contenus de l'étiquette/du marquage varient selon le modèle ou la destination.

❑ Fournitures/Pièces

• Fiabilité

Les fournitures certifiées Toshiba sont soumises aux contrôles les plus stricts afin de vous fournir des niveaux de performances optimaux.

- **Productivité élevée**

Les fournitures certifiées Toshiba sont créées pour répondre aux exigences d'un marché concurrentiel et vous permettre d'effectuer des copies rapidement et avec efficacité, quand vous le souhaitez.

- **Qualité de reproduction stable**

Les fournitures certifiées Toshiba sont conçues pour vous fournir une qualité de reproduction stable.

- **Fournitures adaptées aux systèmes multifonction**

Les fournitures certifiées Toshiba sont conçues pour garantir le bon fonctionnement du système multifonction et de tous ses composants. L'usure minimale du système est attribuable aux connaissances approfondies de Toshiba sur les caractéristiques du système multifonction qui garantissent un niveau de qualité optimal.

- **Fournitures parfaitement adaptées**

Les machines et fournitures Toshiba ont toujours été conçues pour s'adapter les unes aux autres. Chaque fois qu'une nouvelle machine Toshiba est conçue, un nouveau toner s'y adaptant parfaitement l'est également. L'utilisation de fournitures TOSHIBA sur votre système multifonction TOSHIBA garantit des performances optimales.

□ Toner

- **Qualité d'image optimale**

Les toners Toshiba sont fabriqués à partir de matériaux ultrafins et sont soumis à des contrôles rigoureux pour que les systèmes multifonction Toshiba continuent à générer des images de haute qualité.

- **Rentabilité**

Les toners Toshiba sont synonymes de valeur ajoutée. Seule la quantité de toner nécessaire est utilisée pendant le processus de reproduction, ce qui permet au copieur de fonctionner jusqu'à l'épuisement du toner. Ainsi, vous utilisez pleinement chaque cartouche.

- **Respect de l'environnement**

Les toners Toshiba sont conçus avec le souci de préserver l'environnement. Pour cela, nous utilisons des étiquettes plastiques ou des informations gravées, ce qui permet de recycler entièrement nos cartouches de toner. Par ailleurs, les niveaux d'ozone et de poussière ont été réduits pour améliorer la qualité de l'environnement de travail.

- **Sans risque pour la santé**

Avant d'homologuer nos toners à la vente, nous les avons testés pour vérifier qu'ils respectent bien les standards les plus stricts en matière de santé. Cela élimine toute inquiétude face à la manipulation du toner.

□ Généralités

- **Avantages liés à l'entretien**

Les techniciens de maintenance Toshiba sont certifiés pour garantir un fonctionnement optimal de votre système multifonction. Pour bénéficier d'une qualité d'image constante, faites appel à un prestataire agréé Toshiba qui se chargera régulièrement de la maintenance de votre système multifonction.

■ Avis aux utilisateurs





- Une fois que vous avez trouvé un emplacement convenable pour votre produit, veillez à ne pas le déplacer. Evitez de l'exposer aux rayons directs du soleil et mettez-le à l'abri de la chaleur, de la poussière et des vibrations. Vérifiez par ailleurs que la ventilation est correcte car le produit émet de l'ozone en petite quantité.

e-STUDIO2515AC/3015AC/3515AC, e-STUDIO4515AC/5015AC, e-STUDIO2018A/2518A/3018A/3518A/4518A/5018A, e-STUDIO5516AC/6516AC/7516AC, e-STUDIO5518A/6518A/7518A/8518A

- Conformément à la norme, IEC60825-1-2014 et à ses amendements, cette unité est certifiée Produit laser de classe 1. L'unité utilise des diodes laser en émission continue avec les spécifications ci-après.

Nom du modèle	Sortie maximale.	Longueur d'onde
e-STUDIO2515AC/3015AC/3515AC	25 mW	788 nm
e-STUDIO4515AC/5015AC	15 mW	792 nm
e-STUDIO2018A/2518A/3018A/3518A/4518A/5018A	25 mW	788 nm
e-STUDIO5516AC/6516AC/7516AC	15 mW	792 nm
e-STUDIO5518A/6518A/7518A/8518A	15 mW	792 nm

ATTENTION : Afin de ne pas vous exposer à des rayonnements nocifs, veillez à respecter les consignes d'utilisation fournies dans le présent manuel.

	ATTENTION- Rayonnement laser Indique que les produits marqués de ce symbole utilisent des rayons laser. La situation est potentiellement dangereuse et peut provoquer des blessures telles que des brûlures ou des troubles optiques si elle n'est pas maîtrisée. Veuillez suivre les recommandations décrites à côté de ce symbole.
	ATTENTION- Surface chaude Indique une température élevée pour les emplacements marqués de ce symbole. La situation est potentiellement dangereuse et peut provoquer des blessures telles que des brûlures si elle n'est pas maîtrisée. Veuillez ne pas toucher l'emplacement et ses environs.
	ATTENTION - Pièces mobiles Indique que des pièces mobiles se trouvent à proximité et peuvent entraîner des douleurs si vos mains ou d'autres parties de votre corps sont en contact avec les pièces en question ou à proximité. Veuillez éloigner vos mains et le reste de votre corps des éléments mobiles.
	ATTENTION - Chute de pièces lourdes Indique que les pièces qui peuvent être remplacées par un utilisateur sont lourdes et peuvent provoquer des blessures si vous les laissez tomber sur une partie du corps, comme votre pied. Veuillez faire très attention à ne pas les laisser tomber lors du remplacement.

Etats-Unis et Canada

Informations réglementaires

Toshiba s'engage en faveur de l'environnement en soutenant le programme Call2Recycle de recyclage des piles rechargeables de la RBRC (Rechargeable Battery Recycling Corporation). Pour plus d'informations sur cet organisme et les lieux de collecte des produits usagés, reportez-vous au site Web www.rbr.org ou composez le 1-800-822-8837.-

Note aux utilisateurs de l'état de Californie concernant les piles bouton CR : ces éléments contiennent du perchlorate et peuvent par conséquent être soumis à une réglementation particulière.

Pour plus d'informations, reportez-vous au site Web <http://www.dtsc.ca.gov/hazardouswaste/perchlorate/>

ATTENTION

To reduce the risk of fire, use only No.26 AWG or larger telecommunication line cord.

ATTENTION

Pour réduire les risques d'incendie, utiliser uniquement des conducteurs de télécommunications 26 AWG au de section supérieure.

Uniquement pour le CANADA

This Class A digital apparatus complies with Canadian ICES-003. (CAN ICES-3 (A))

Cet appareil numérique de la classe A est conforme à la norme NMB-003 du Canada. (CAN NMB-3(A))

Etats-Unis uniquement

Déclaration de conformité à la norme

e-STUDIO2515AC/3015AC/3515AC/4515AC/5015AC, e-STUDIO5516AC/6516AC/7516AC, e-STUDIO5518A/6518A/7518A/8518A

Cet équipement a été testé et déclaré conforme aux restrictions des périphériques numériques de classe A, conformément aux articles 15 et 18 de la réglementation de la FCC. Ces restrictions sont conçues pour fournir une protection raisonnable contre les interférences dangereuses lorsque l'équipement est utilisé dans un environnement commercial. Cet équipement génère, utilise et peut émettre de l'énergie liée aux radiofréquences. S'il n'est pas installé et utilisé conformément au manuel d'instructions, il peut entraîner des interférences dangereuses aux communications radio. L'utilisation de cet équipement dans une zone résidentielle est susceptible de provoquer des interférences dangereuses ; dans ce cas, l'utilisateur est tenu de prendre les mesures adéquates pour y remédier à ses frais.

e-STUDIO2010AC/2510AC, e-STUDIO2018A/2518A/3018A/3518A/4518A/5018A, e-STUDIO330AC/400AC

Cet équipement a été testé et déclaré conforme aux restrictions des périphériques numériques de classe A, conformément à l'article 15 de la réglementation de la FCC. Ces restrictions sont conçues pour fournir une protection raisonnable contre les interférences dangereuses lorsque l'équipement est utilisé dans un environnement commercial. Cet équipement génère, utilise et peut émettre de l'énergie liée aux radiofréquences. S'il n'est pas installé et utilisé conformément au manuel d'instructions, il peut entraîner des interférences dangereuses aux communications radio. L'utilisation de cet équipement dans une zone résidentielle est susceptible de provoquer des interférences dangereuses ; dans ce cas, l'utilisateur est tenu de prendre les mesures adéquates pour y remédier à ses frais.

ATTENTION

Les modifications qui n'ont pas été expressément approuvées par Toshiba Tec Corporation ou une tierce partie agréée par Toshiba Tec Corporation peuvent interdire à l'utilisateur d'exploiter le système.

Toshiba America Business Solutions, Inc.
25530 Commercentre Drive
Lake Forest, CA 92630
Tel : 949-462-6000

Sécurité de l'utilisateur

e-STUDIO2515AC/3015AC/3515AC, e-STUDIO4515AC/5015AC, e-STUDIO2018A/2518A/3018A/3518A/4518A/5018A, e-STUDIO5516AC/6516AC/7516AC, e-STUDIO5518A/6518A/7518A/8518A

Ce produit n'émet aucun rayonnement laser dangereux. Conformément au Radiation Control for Health and Safety Act de 1968 et à ses amendements, ce système est certifié Classe 1 (norme relative aux rayonnements du Department of Health and Human Services).

La structure de protection et les capots externes confinent le rayon laser à l'intérieur du produit. Y compris lorsque ce dernier est en cours d'utilisation.

Les réglementations américaines mises en œuvre le 2 août 1976 par le Bureau of Radiological Health de la Food and Drug Administration s'appliquent aux produits laser fabriqués depuis le 1er août 1976. et commercialisés aux États-Unis.

ATTENTION

Afin de ne pas vous exposer à des rayonnements nocifs, veuillez à respecter les consignes d'utilisation fournies dans le présent manuel.

Europe uniquement

Environnement de travail

Du point de vue de la compatibilité électromagnétique (CEM), l'utilisation de ce produit est limitée dans les environnements suivants :

- Environnements médicaux : Ce produit n'est pas un produit médical certifié tel que défini par le règlement de l'Union européenne sur les dispositifs médicaux (2017/745).
- Environnements domestiques (par exemple, à proximité d'un poste de télévision/radio) car ce produit appartient à la classe A (CEM). Dans un environnement domestique, il peut provoquer des perturbations radioélectriques, auquel cas l'utilisateur devra prendre les mesures adéquates!

Toshiba Tec Corporation ne peut être tenu responsable des conséquences résultant de l'utilisation de ce produit dans des environnements de travail restreints.

L'utilisation de ce produit dans de tels environnements peut générer des interférences électromagnétiques avec les dispositifs situés à proximité et, par conséquent, entraîner un dysfonctionnement, voire l'endommagement ou la perte des données de ces derniers et du produit. En outre, pour des raisons de sécurité générale, l'utilisation de ce produit en atmosphère explosive n'est pas autorisée.

Conformité CE

Ce produit porte la marque CE, conformément aux dispositions prévues par les directives européennes applicables, notamment la directive basse tension 2014/35/EU, la directive portant sur la compatibilité électromagnétique 2014/30/EU et la directive RoHS 2011/65/EU, (UE) 2015/863 pour ce produit et les accessoires électriques.

Le marquage CE relève de la responsabilité de TOSHIBA TEC GERMANY IMAGING SYSTEMS GmbH, Carl-Schurz-Str. 7, 41460 Neuss, Allemagne (téléphone : +49-(0)-2131-1245-0).

Pour obtenir une copie de la déclaration de conformité CE, veuillez contacter votre revendeur ou Toshiba Tec Corporation.

ATTENTION

Ce produit appartient à la Classe A. Dans un environnement domestique, il peut provoquer des perturbations radioélectriques, auquel cas l'utilisateur devra prendre les mesures adéquates.



Ce produit porte le marquage CE, conformément aux dispositions prévues par la directive européenne relative aux déchets d'équipements électriques et électroniques (DEEE).

Ce symbole indique que ce produit ne doit pas être jeté avec les ordures ménagères non triées et doit faire l'objet d'une collecte sélective. L'élimination correcte de ce produit contribue à prévenir les éventuelles répercussions négatives sur l'environnement et la santé pouvant survenir à la suite d'un traitement inapproprié.

Pour plus d'informations sur la reprise et le recyclage de ce produit, contactez votre revendeur agréé.



Elimination des batteries et/accumulateurs conformément à la directive européenne relative aux batteries et accumulateurs et aux déchets de batteries et d'accumulateurs.

En veillant à ce que les batteries et/ou les accumulateurs soient correctement mis au rebut, vous contribuez à la prévention des conséquences négatives éventuelles pour l'environnement et la santé, qui seraient causées autrement par une gestion inappropriée des déchets de ce produit. Pour plus d'informations sur la reprise et le recyclage des batteries et/ou des accumulateurs, contactez votre revendeur agréé.

Cet appareil n'a pas été conçu pour une utilisation dans le champ de vision direct sur des écrans d'affichage.

Pour éviter l'apparition de reflets incommodants sur les écrans de visualisation, ce périphérique ne doit pas être placé directement dans le champ de vision.

Inde uniquement

Les informations suivantes concernent uniquement l'Inde :



L'utilisation du symbole indique que ce produit ne peut pas être traité comme déchet ménager. L'élimination correcte de ce produit contribue à prévenir les éventuelles répercussions négatives sur l'environnement et la santé pouvant survenir à la suite d'un traitement inapproprié.

Pour plus d'informations sur la reprise et le recyclage de ce produit, contactez votre revendeur agréé.

Ce produit (incluant des composants, des consommables, des pièces et des pièces de rechange) est conforme au programme "India E-Waste Rules", qui interdit l'utilisation de plomb, de mercure, de chrome hexavalent, de polybromobiphényle ou d'éthers de polybromobiphényle dans des proportions dépassant 0,1 % du poids et 0,01 % du poids par cadmium, sauf pour les exceptions définies dans la réglementation.

Argentine uniquement

Les informations suivantes concernent uniquement la province de Buenos Aires en Argentine :



Les informations suivantes concernent uniquement l'Argentine.

El uso de este símbolo indica que este producto no puede ser tratado como residuos domésticos.

Asegúrese que este producto se deseche correctamente, Usted ayudara a evitar posibles consecuencias negativas para el medio ambiente y la salud humana, que podrían derivarse de la incorrecta manipulación de este producto.



Para mas información sobre el reciclaje de este producto, consulte con nuestro.

Turquie uniquement

Les informations suivantes concernent uniquement la Turquie :

AEEE Yönetmeliğine Uygundur

Chine uniquement

	<p>Indique que les produits marqués de ce symbole peuvent être utilisés dans des régions dont le climat diffère du climat tropical de la Chine.</p>										
	<p>Indique que les produits marqués de ce symbole peuvent être utilisés dans les régions de Chine située à au moins 2000 m au-dessus du niveau de la mer.</p> <table border="1" data-bbox="367 421 1251 666"> <tr> <td>汉文</td> <td>仅适用于海拔2000m以下地区安全使用。</td> </tr> <tr> <td>藏文</td> <td>《2000m རུང་ལགྲུང་གི་འགྲོ་ལུག་ལྟེང་གི་འཇམ་ལུག་ལྟེང་གི་འཇམ་ལུག་།》</td> </tr> <tr> <td>蒙古文</td> <td>“2000м-ийн дээш хэрэглэхэд зориулсан бүтээгдэхүүн”</td> </tr> <tr> <td>壮文</td> <td>Dan hab yungh youq gij digi h haijbaz 2000m doxroengz haenx ancienz sawjyungh.</td> </tr> <tr> <td>维文</td> <td>دېڭىز يۈزىدىن 2000 مېتر تۆۋەن رايونلاردا بىخەتەر ئىشلەتكىلى بولىدۇ</td> </tr> </table>	汉文	仅适用于海拔2000m以下地区安全使用。	藏文	《2000m རུང་ལགྲུང་གི་འགྲོ་ལུག་ལྟེང་གི་འཇམ་ལུག་ལྟེང་གི་འཇམ་ལུག་།》	蒙古文	“ 2000м-ийн дээш хэрэглэхэд зориулсан бүтээгдэхүүн”	壮文	Dan hab yungh youq gij digi h haijbaz 2000m doxroengz haenx ancienz sawjyungh.	维文	دېڭىز يۈزىدىن 2000 مېتر تۆۋەن رايونلاردا بىخەتەر ئىشلەتكىلى بولىدۇ
汉文	仅适用于海拔2000m以下地区安全使用。										
藏文	《2000m རུང་ལགྲུང་གི་འགྲོ་ལུག་ལྟེང་གི་འཇམ་ལུག་ལྟེང་གི་འཇམ་ལུག་།》										
蒙古文	“ 2000м-ийн дээш хэрэглэхэд зориулсан бүтээгдэхүүн”										
壮文	Dan hab yungh youq gij digi h haijbaz 2000m doxroengz haenx ancienz sawjyungh.										
维文	دېڭىز يۈزىدىن 2000 مېتر تۆۋەن رايونلاردا بىخەتەر ئىشلەتكىلى بولىدۇ										


Pour la Thaïlande, Singapour, la Chine et le Canada


Un programme de reprise des produits, des cartouches et des bacs récupérateurs de toner usagé est disponible pour chacun des pays cités ci-dessus. Pour renvoyer les produits, reportez-vous au contrat établi entre le fournisseur et l'utilisateur ou contactez le fournisseur auprès duquel vous avez obtenu le produit.

■ Précautions générales

□ Symboles utilisés dans ce manuel

Dans ce manuel, certains points importants sont signalés au moyen des symboles ci-dessous. Lisez ce manuel avant d'utiliser le système.

 **AVERTISSEMENT** Indique une situation potentiellement dangereuse qui, si elle n'est pas évitée, peut entraîner le décès, des blessures graves, des dommages importants ou l'incendie du système ou de son environnement.

 **ATTENTION** Indique une situation potentiellement dangereuse qui, si elle n'est pas évitée, peut provoquer des blessures mineures ou légères, des dégâts partiels au niveau du système ou du matériel environnant, ou encore des pertes de données.

Remarque

Fournit des informations auxquelles vous devez porter une attention particulière lors de l'utilisation de ce système.

Conseil

Fournit des informations auxquelles vous devez porter une attention particulière lors de l'utilisation de ce système.



Pages décrivant des éléments en rapport avec l'action en cours. Consultez-les en fonction de vos besoins.

☐ Précautions à prendre lors de l'installation ou d'un déplacement

⚠ AVERTISSEMENT

- La puissance électrique requise est la suivante ;

e-STUDIO2010AC/2510AC

- **Les Etats-Unis et le Canada :** 120 V, 12 A, 50/60 Hz
- **Europe :** 220 à 240 V CA, 9 A, 50/60 Hz
- **Autres :** 220 à 240 V CA, 9 A, 50/60 Hz

e-STUDIO2515AC/3015AC/3515AC/4515AC/5015AC, e-STUDIO2018A/2518A/3018A/3518A/4518A/5018A, e-STUDIO330AC/400AC

- **Les Etats-Unis et le Canada :** 120 V, 12 A, 50/60 Hz
- **Europe :** 220 à 240 V CA, 8 A, 50/60 Hz
- **Autres :** 220 à 240 V CA, 8 A, 50/60 Hz

e-STUDIO5516AC/6516AC/7516AC, e-STUDIO5518A/6518A/7518A/8518A

- **Les Etats-Unis et le Canada :** 120 V, 16 A, 50/60 Hz
- **Europe :** 220 à 240 V CA, 10 A, 50/60 Hz
- **Autres :** 220 à 240 V CA, 10 A, 50/60 Hz

- N'utilisez pas d'autre tension que celle spécifiée.
Évitez d'établir plusieurs connexions sur la même prise. Cela pourrait provoquer un incendie ou vous causer une décharge électrique. Si vous envisagez d'ajouter d'autres prises de courant, contactez un électricien.
- Connectez toujours cette machine à une prise mise à la terre pour éviter les risques de décharge électrique ou d'incendie en cas de court-circuit. Contactez votre distributeur pour obtenir plus d'informations. Utilisez une prise de terre à trois -fiches.
Pour des raisons de sécurité, le produit doit être relié à la terre dans les régions utilisant des prises à deux fiches (sauf aux États-Unis et au Canada). N'utilisez jamais un tuyau à gaz ou à eau ou tout autre objet non adapté pour la mise à la terre.
- Branchez le cordon d'alimentation électrique correctement dans la prise. S'il n'est pas correctement enfiché, il risque de chauffer et de prendre feu ou de provoquer une décharge électrique.
- Veillez à ne pas endommager, casser ni tenter de réparer vous-même le cordon d'alimentation électrique.
Pour ne pas endommager le cordon d'alimentation électrique, veillez à ne pas :
 - le tordre
 - le plier
 - tirer dessus
 - placer quelque chose dessus
 - le chauffer
 - le placer près de radiateurs ou d'autres sources de chaleurCela pourrait provoquer un incendie ou vous causer une décharge électrique. Si le cordon d'alimentation électrique est endommagé, contactez votre distributeur.
- Placez les systèmes numériques multifonctions près d'une prise de courant facile d'accès.
- Retirez la fiche de la prise plusieurs fois par an afin de nettoyer les broches. La poussière et la saleté susceptible de s'y accumuler peuvent provoquer un incendie du fait de la chaleur émanant des fuites électriques.

ATTENTION

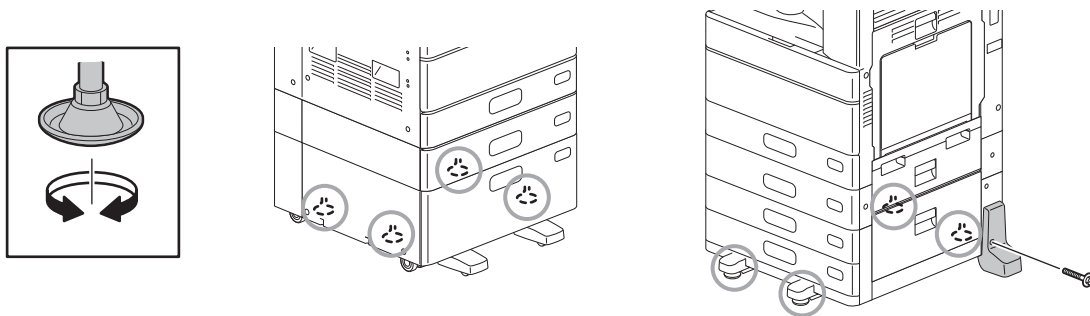
- N'installez pas vous-même le système ou n'essayez pas de le déplacer une fois qu'il est installé. Vous risqueriez de vous blesser ou d'endommager le système. Pour installer ou déplacer le système, faites toujours appel à votre distributeur.
- Lorsque vous débranchez la fiche de la prise, ne tirez pas sur le cordon d'alimentation électrique. Vous devez toujours tenir la fiche lorsque vous la retirez de la prise. Si vous tirez sur le cordon d'alimentation électrique, vous risquez de casser les fils et de provoquer un incendie ou de recevoir une décharge électrique.
- Vérifiez que les aérations ne sont pas obstruées.
Une température trop élevée de cet équipement peut provoquer un incendie.

e-STUDIO2010AC/2510AC, e-STUDIO2515AC/3015AC/3515AC/4515AC/5015AC, e-STUDIO2018A/2518A/3018A/3518A/4518A/5018A, e-STUDIO330AC/400AC

- Le meuble cassette PFP, le magasin grande capacité et la base sur roulettes sont équipés de 4 supports (pieds antidérapants). Assurez-vous que cet équipement est bien fixé au sol. Si ce n'est pas le cas, tournez les supports et abaissez-les. Pour le meuble cassette PFP, le magasin grande capacité* et la base sur roulettes, réglez d'abord les supports, puis verrouillez les butoirs anti-chute. Confirmez que les roulettes ne sont pas sorties du sol après avoir baissé les dispositifs de réglage.
* Pour e-STUDIO330AC/400AC uniquement

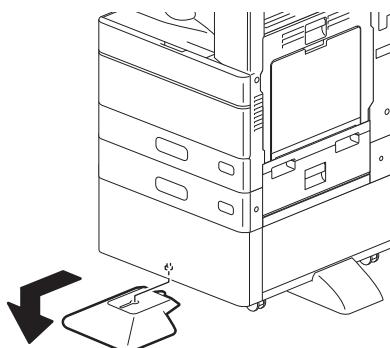
Dispositifs de réglage et butoirs anti-chute

L'emplacement des dispositifs de réglage et des butoirs anti-chute varie en fonction du modèle.

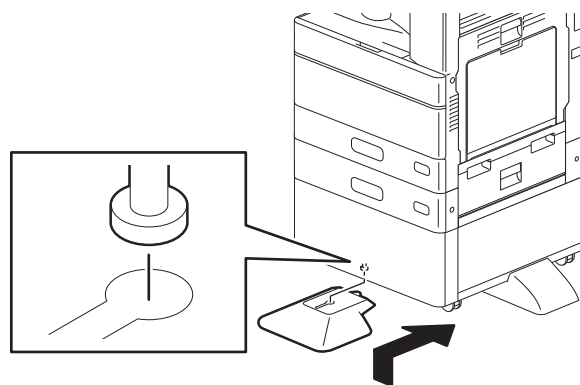


Avant de déplacer le système, une fois le meuble installé, retirez le stabilisateur avant. Une fois le système déplacé, veillez à bien réinstaller le stabilisateur.

Retrait du stabilisateur

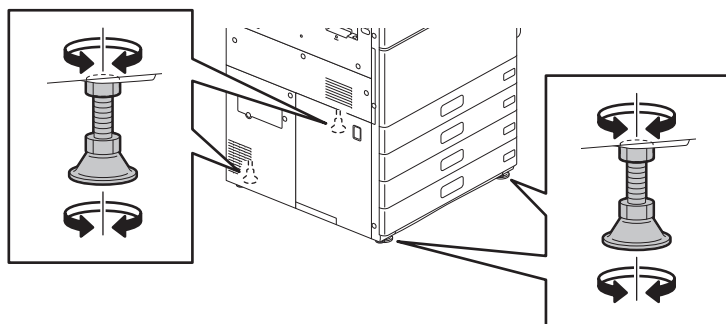


Installation du stabilisateur



e-STUDIO5516AC/6516AC/7516AC, e-STUDIO5518A/6518A/7518A/8518A

- 4 supports sont situés à la base du système (2 à l'arrière, 2 à l'avant). Assurez-vous que cet équipement est bien fixé au sol. Si ce n'est pas le cas, tournez les supports et abaissez-les. Avant de déplacer le système, faites pivoter et soulevez les supports.



Autres précautions

- Si un espace suffisant n'est pas garanti autour du système, la faible ventilation entraînera des dysfonctionnements ; certaines opérations telles que l'alimentation du bypass et la résolution des incidents papier peuvent également devenir difficiles. Pour vous assurer d'avoir assez d'espace autour du système, suivez les indications du tableau suivant :

Modèle	Espace nécessaire		
	Arrière	Gauche	Droite
e-STUDIO2010AC/2510AC e-STUDIO2515AC/3015AC/3515AC/4515AC/5015AC e-STUDIO2018A/2518A/3018A/3518A/4518A/5018A e-STUDIO330AC/400AC	20 cm (7,9")	30 cm (11,8")	80 cm (31,5")
e-STUDIO5516AC/6516AC/7516AC e-STUDIO5518A/6518A/7518A/8518A	10 cm (3,9")	30 cm (11,8") *1, *2	50 cm (19,7 ") *3

*1 Lorsque le finisseur est installé, il faut prévoir un espace d'environ 80 cm (31,5") à partir du bord gauche de son bac de sortie.

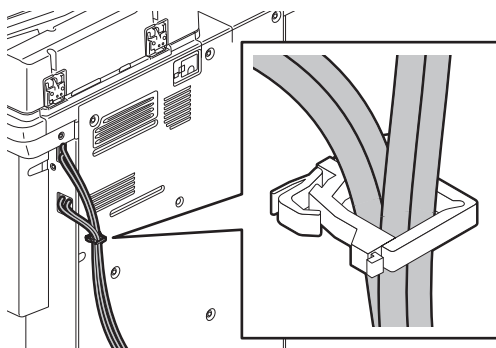
*2 Espace à partir du bord gauche du bac de sortie du système.

*3 Espace à partir du bord droit de l'unité recto verso automatique.

- Veillez à bien fixer le cordon d'alimentation électrique pour que personne ne trébuche dessus.
- Si les conditions environnementales sont défavorables, la sécurité d'utilisation et les performances peuvent s'en trouver affectées et le système risque de tomber en panne.
 - Evitez de placer le système près des fenêtres ou de l'exposer aux rayons directs du soleil.
 - Protégez-le des changements de température brusques.
 - Protégez-le de la poussière.
 - Placez-le dans un endroit exempt de vibration.
- Assurez-vous que l'air circule librement et que la pièce dispose d'une aération suffisante. Si la ventilation n'est pas suffisante, l'odeur désagréable émanant de l'ozone pourrait commencer à se faire sentir. Le filtre à ozone est une pièce que vous devez remplacer régulièrement. Pour plus d'informations, contactez votre revendeur agréé.
- Lorsque le système fait trop de bruit, il est recommandé de le déplacer dans une pièce séparée.

e-STUDIO5516AC/6516AC/7516AC, e-STUDIO5518A/6518A/7518A/8518A

- Lorsque le câble LAN, USB ou la ligne téléphonique est raccordé(e) à cet équipement, veuillez à utiliser un serre-joint pour les fixer.
Sinon, ils risquent d'être endommagés par l'ouverture/fermeture de l'unité recto/verso.



- N'utilisez pas de générateur d'ozone près de ce système. Ou placez le générateur d'ozone aussi loin que possible de l'équipement.
- N'utilisez pas de humidificateur à ultrasons près de ce système. L'utilisation d'un humidificateurs à ultrasons entraîne l'atomisation de composants tels que le chlorinate et les minéraux et leur adhérence aux pièces électriques et optiques du système. Cela risquerait de provoquer des dysfonctionnements.

❑ Précautions d'utilisation du produit

⚠ AVERTISSEMENT

- Ne retirez pas le capot du système au risque de vous blesser ou de recevoir une décharge électrique.
- Ne branchez/débranchez pas la fiche électrique en ayant les mains humides ; vous risqueriez de recevoir une décharge électrique.
- Ne placez pas de récipients contenant du liquide (vase, tasse de café, etc.) sur ou à proximité du système.
Cela pourrait provoquer un incendie ou vous causer une décharge électrique.
- Eloignez trombones et agrafes de la grille d'aération. Cela pourrait provoquer un incendie ou vous causer une décharge électrique.
- Si la température du système devient trop élevée, ou en cas de fumée, d'odeur ou de bruit suspect, procédez comme suit :
Mettez l'interrupteur d'alimentation électrique en position d'arrêt, retirez la fiche de la prise de courant et appelez votre distributeur.
- Par mesure de sécurité, débranchez le système si vous prévoyez de ne pas l'utiliser pendant plus d'un mois. En cas de problème d'isolation, vous risquez de provoquer un incendie ou de recevoir une décharge électrique.
- Ne touchez aucune autre partie du système que celles indiquées dans le Manuel de l'utilisateur. Cela peut entraîner des risques de dysfonctionnement, de choc électrique, de blessure ou de brûlure.

⚠ ATTENTION

- Ne placez pas d'objets lourds (4 kg ou plus) sur la vitre et n'appuyez pas dessus avec force. Vous risqueriez de la briser et de vous blesser.
- Ne placez pas d'objets lourds (4 kg ou plus) sur l'équipement. La chute de ces objets pourrait blesser quelqu'un.
- Ne touchez pas l'unité four ni la partie métallique qui l'entoure. Ces zones étant très chaudes, vous risqueriez de vous brûler ou de vous blesser les mains.

-
- Veillez à ne pas vous coincer les doigts lorsque vous fermez la cassette. Vous risqueriez de vous blesser.
 - Prenez garde à ne pas vous coincer les doigts entre le système et l'unité recto verso. Vous risqueriez de vous blesser.
 - Ne touchez pas la partie métallique du guide situé dans l'unité recto verso. Vous risqueriez de vous brûler.
 - Ne touchez pas les charnières (dispositif de connexion) situées à l'arrière du chargeur retourneur automatique de documents/chargeur de documents avec double numérisation. Vous pourriez vous blesser les doigts en ouvrant ou fermant ce chargeur.
 - Ne touchez jamais les charnières du bac du finisseur car ce bac peut bouger inopinément. Vous risqueriez de vous blesser les mains et/ou les doigts.
 - N'utilisez pas les cassettes extraites de leur logement comme des marches. Vous risqueriez de vous blesser en tombant.
 - Lorsque vous modifiez l'angle du tableau de bord, veillez à ne pas vous coincer les mains entre le système et le tableau de bord. Vous risqueriez de vous blesser.

e-STUDIO5516AC/6516AC/7516AC, e-STUDIO5518A/6518A/7518A/8518A

- Ne mettez pas vos doigts entre l'unité recto verso et son capot. Vous risqueriez de vous blesser.
- Ne touchez pas la partie métallique d'un kit de liaison. Vous risquez de vous brûler.

Autres précautions

- Veillez à manipuler délicatement l'écran tactile, sans le heurter. Vous risqueriez de briser la surface et de provoquer des dysfonctionnements.
- Ne mettez pas le système hors tension si du papier est coincé à l'intérieur. Cela pourrait entraîner des dysfonctionnements au redémarrage du système.
- Veillez à mettre le système hors tension lorsque vous quittez votre bureau ou si une panne de courant survient. En revanche, ne mettez pas le système hors tension si la minuterie hebdomadaire est activée.
- Attention : les copies, ainsi que leur zone de sortie, peuvent être très chaudes.
- Ne placez rien d'autre que du papier dans le bac de réception. Cela pourrait entraîner un dysfonctionnement du système.
- Ne touchez ni le tambour photoconducteur, ni le chargeur de transfert, ni le deuxième rouleau de transfert. Cela pourrait réduire la qualité de l'image.
- Au cours d'opérations d'impression, vous ne devez en aucun cas ouvrir ou fermer les capots, le bypass ou tirer les cassettes.

❑ Précautions à prendre lors de la maintenance ou d'une inspection

⚠ AVERTISSEMENT

- Ne tentez jamais de réparer, de désassembler ou de modifier vous-même le produit. Cela pourrait provoquer un incendie ou vous causer une décharge électrique ou des blessures. Appelez systématiquement votre distributeur pour la maintenance ou la réparation des pièces internes du produit.
- Ne laissez pas de liquides (eau, huile) s'introduire à l'intérieur du produit lorsque vous nettoyez le sol. Vous risqueriez de provoquer un incendie et de recevoir une décharge électrique.
- Retirez la fiche de la prise plusieurs fois par an afin de nettoyer les broches. La poussière et la saleté susceptible de s'y accumuler peuvent provoquer un incendie du fait de la chaleur émanant des fuites électriques.

⚠ ATTENTION

- Ne touchez pas la zone d'agrafage. Vous pourriez vous blesser avec la pointe de l'aiguille.

e-STUDIO330AC/400AC

- Attendez que l'unité de fusion soit suffisamment refroidie avant de la remplacer. Vous risqueriez de vous brûler.

Autres précautions

- Pour nettoyer la surface du produit, n'utilisez pas de solvant, tel qu'un diluant, ni d'alcool.
 - Vous risqueriez de déformer ou de décolorer la surface.
 - Lorsque vous utilisez un produit chimique pour le nettoyer, portez une attention toute particulière à chaque avertissement.
- Les pièces de rechange seront disponibles pendant 7 ans après la production finale du produit.
- La durée de vie des consommables varie en fonction du volume d'impression/de copie ainsi que d'autres facteurs (temps de fonctionnement, image obtenue, type de support, etc.). C'est pour cette raison qu'il est impossible de la préciser dans une simple description du produit en se fondant uniquement sur le volume d'impression/de copie. Pour plus d'informations, contactez votre revendeur agréé.

Précautions à prendre lors de la manipulation des fournitures

ATTENTION

- Ne tentez jamais de brûler les cartouches, les bacs récupérateurs de toner usagé et l'unité de traitement.
- Jetez les cartouches de toner, les boîtes vides et les pièces conformément à la législation locale.

Autres précautions

- Lisez attentivement le manuel opérateur pour remplacer la cartouche du toner en suivant la procédure appropriée. Le non-respect des instructions peut entraîner une fuite ou le renversement du toner.
- Ne forcez pas l'ouverture de la cartouche du toner. Cela risque d'entraîner une fuite ou le renversement du contenu du toner.
- Maintenez la cartouche du toner hors de portée des enfants.
- Si le toner se renverse, essuyez-le avec un chiffon humide. Si vous utilisez l'aspirateur, choisissez-en un de type antidéflagrant.
- Si vous renversez le toner sur un vêtement, lavez-le à l'eau froide. Vos vêtements seront tachés de manière indélébile et vous ne pourrez pas faire disparaître la tache à l'eau chaude.
- En cas de fuite du toner par la cartouche, vous ne devez pas inhaler ou toucher le contenu du toner.

Premiers secours

Si vous avez inhalé ou touché le contenu du toner, prenez les mesures suivantes.

- Inhalation : quittez le lieu d'exposition et sortez immédiatement à l'air frais. Appelez un médecin si vous éprouvez des difficultés à respirer ou si vous présentez d'autres symptômes.
- Contact cutané : Lavez la peau à l'eau savonneuse. Lavez le vêtement taché avant de le porter à nouveau. En cas d'irritation (durable ou non), consultez un médecin.
- Contact avec les yeux : rincez abondamment les yeux à l'eau pendant au moins 15 minutes. Si l'irritation persiste, consultez un médecin.
- Ingestion : Buvez plusieurs verres d'eau afin de diluer le contenu de l'estomac.

❑ Réseau sans fil et santé

Les produits de réseau local sans fil/Bluetooth, comme tous les autres équipements radio, diffusent une énergie électromagnétique par émission de radiofréquences. L'intensité de cette énergie reste toutefois largement inférieure à celle émise par les équipements sans fil tels que les téléphones mobiles.

Toshiba Tec Corporation s'appuie sur la conformité des produits de réseau local sans fil/Bluetooth aux normes et consignes de sécurité relatives aux radiofréquences pour en garantir la fiabilité auprès de ses utilisateurs. Ces normes et consignes sont le fruit d'un consensus de la communauté scientifique et résultent des délibérations de groupes de travail et de comités scientifiques en charge de réviser et d'expliquer continuellement la documentation liée à la recherche.

Dans certaines situations ou certains environnements, l'utilisation d'un réseau local sans fil et Bluetooth peut être restreinte par le propriétaire des locaux ou par la direction de l'entreprise. Par exemple :

- à bord d'un avion ;
- dans les environnements où le risque d'interférence avec d'autres dispositifs ou services est considéré ou identifié comme dangereux.

En cas de doute sur la réglementation d'une organisation ou d'un environnement (par exemple, un aéroport) en matière de dispositifs sans fil, nous vous recommandons de demander une autorisation avant d'utiliser votre équipement.

Remarque

- Les produits de réseau local sans fil et Bluetooth™ fonctionnent sur la même plage de fréquences et peuvent par conséquent provoquer des interférences. Aussi leur utilisation simultanée risque-t-elle de dégrader les performances du réseau, voire de couper la connexion.
- Si vous rencontrez ce type de problème, désactivez immédiatement votre réseau Bluetooth ou Wi-Fi.

Les bandes de fréquence et la puissance de sortie maximum de GN-4020/4030

- Bande de fréquences : 2,4 GHz (2 412 à 2 462 MHz)
- Puissance de l'émetteur : Max. 20 dbm

■ Informations environnementales

□ Programme ENERGY STAR®

Toshiba Tec Corporation est membre du programme ENERGY STAR. Dans tous nos produits qui répondent aux conditions du programme ENERGY STAR, le logo ENERGY STAR peut être confirmé sur l'étiquette collée au système ou sur l'écran d'affichage.



Le programme ENERGY STAR vise à promouvoir le développement et l'utilisation des technologies d'écoénergie au sein des équipements de bureau afin de limiter les risques écologiques, notamment le réchauffement climatique. Les fabricants participant à ce programme peuvent apposer le logo ENERGY STAR sur leurs produits si ces derniers satisfont aux normes d'écoénergie du programme. Ces normes et logo sont largement utilisés au sein de l'agence américaine de protection de l'environnement (EPA, Environmental Protection Agency) et des pays participants.

Certains produits, pays de vente et régions mentionnés peuvent être exclus du programme.

Pour distinguer si le produit répond ou non aux conditions du programme ENERGY STAR, vérifiez si le logo correspondant est fixé sur le système par l'étiquette ou affichée à l'écran.


Pour toute question, contactez votre distributeur.

■ Position des étiquettes de certification, etc.


e-STUDIO2010AC/2510AC

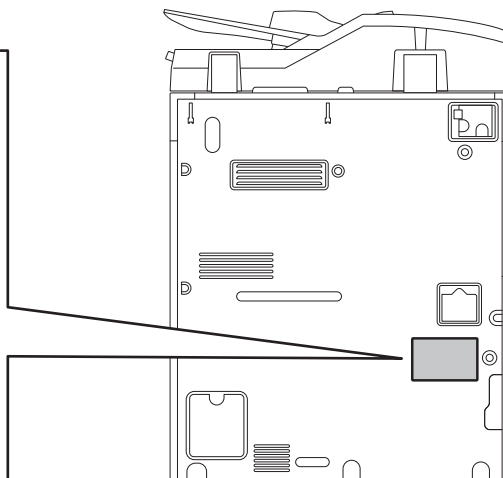
Etiquette d'identification

Pour les Etats-Unis et le Canada

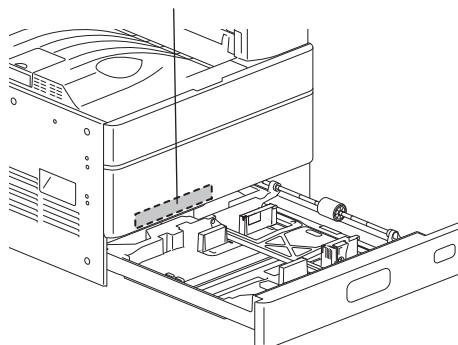
TOSHIBA
 MULTIFUNCTIONAL DIGITAL COLOR SYSTEMS
 /SYSTEME MULTIFONCTION NUMERIQUE COULEUR e-STUDIO2010AC
 MODEL/MODELE FC-2010AC
 120V ~
 50/60Hz 12A
 NO.  C UL US LISTED I.T.E. E201821
 CONSUMO ENERGÉTICO : 436,9 Wh
 Toshiba Tec Corporation TI
 MADE IN INDONESIA/FABRIQUE EN INDONESIE

Pour l'Europe

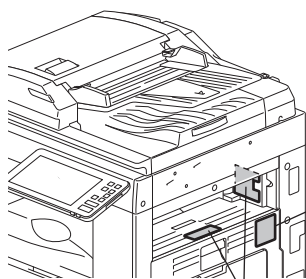
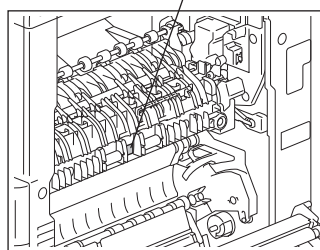
TOSHIBA
 MULTIFUNCTIONAL DIGITAL COLOR SYSTEMS
 /SYSTEME MULTIFONCTION NUMERIQUE COULEUR e-STUDIO2010AC
 MODEL/MODELE FC-2010AC
 220-240V ~
 50/60Hz 9A
 NO.  EAC CE GS
TOSHIBA TEC CORPORATION TC
 MADE IN CHINA/FABRIQUE EN CHINE



Avertissement relatif à la surchauffe des composants (unité de chauffage)



Avertissement relatif à la surchauffe des composants (unité de fusion)



Avertissement relatif à la surchauffe des composants (orifices de ventilation)

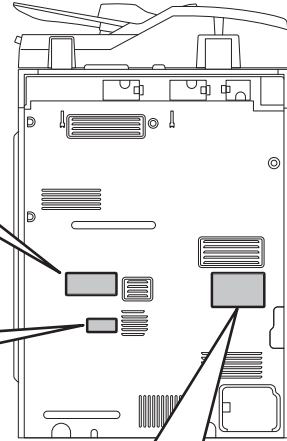
Avertissement relatif à la surchauffe des composants (unité de fusion)

e-STUDIO2515AC/3015AC/3515AC/4515AC/5015AC

Etiquette explicative

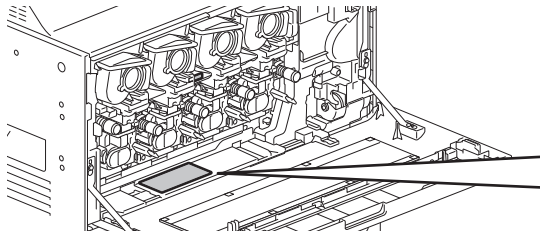


Etiquette de certification (pour les Etats-Unis et le Canada)



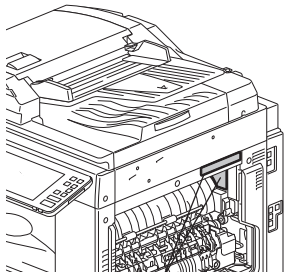
Etiquette d'identification

<p>Pour les Etats-Unis et le Canada</p> <p>TOSHIBA</p> <p>MULTIFUNCTIONAL DIGITAL COLOR SYSTEMS /SYSTEME MULTIFONCTION NUMERIQUE COULEUR e-STUDIO5015AC MODEL/MODELE FC-5015AC 120V ~ 50/60Hz 12A NO. CONSUMO ENERGÉTICO : 436,9 Wh Toshiba Tec Corporation MADE IN INDONESIA/FABRIQUE EN INDONESIE</p> <p style="text-align: right;">UL US LISTED L.T.E. E201821 TI</p>	<p>Pour l'Europe</p> <p>TOSHIBA</p> <p>MULTIFUNCTIONAL DIGITAL COLOR SYSTEMS /SYSTEME MULTIFONCTION NUMERIQUE COULEUR e-STUDIO5015AC MODEL/MODELE FC-5015AC 220-240V ~ 50/60Hz 8A NO.</p> <p style="text-align: center;"> </p> <p style="text-align: center;">TOSHIBA TEC CORPORATION TC MADE IN CHINA/FABRIQUE EN CHINE</p>
--	--

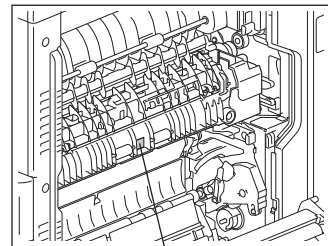


Etiquette d'avertissement

DANGER-CLASS 3B INVISIBLE LASER RADIATION WHEN OPTICAL UNIT OPEN OR DRUM UNIT REMOVED AND INTERLOCK DEFEATED, AVOID DIRECT EXPOSURE TO BEAM.
VORSICHT-KLASSE 3B UNSICHTBARE LASERSTRAHLUNG, WENN DIE ABDECKUNG GEÖFFNET ODER DIE TRÖMMEL ENTFERNT UND DIE VERRIEGELUNG UNWIRKSAM GEMACHT WIRD, NICHT DIREKT DEM STRAHL AUSSETZEN.
DANGER-CLASSE 3B RAYON LASER INVISIBLE LORSQUE LE BLOC OPTIQUE EST OUVERT, LE TAMBOUR RETIRE ET LE VERROUILLAGE HORS D'USAGE, EVITER L'EXPOSITION DIRECTE AU RAYON.
PELIGRO-RADIACION INVISIBLE DE LASER CLASE 3B CUANDO LA UNIDAD OPTICA ESTA ABIERTA O LA UNIDAD DEL CILINDRO ES RETIRADA Y CUANDO EL INTERRUPTOR DE SEGURIDAD ESTA DESACTIVADO, EVITE EXPOSICION DIRECTA AL RAYO.
危険-ドラムユニットを外したり光学ユニットを開けたときドアスイッチを無効にするとクラス3Bの不可視レーザー放射の恐れあり。ビームへの直接曝露を避けよ。
 >PS<



Avertissement relatif à la surchauffe des composants (unité de fusion)




Avertissement relatif à la surchauffe des composants (unité de fusion)


e-STUDIO2018A/2518A/3018A/3518A/4518A/5018A

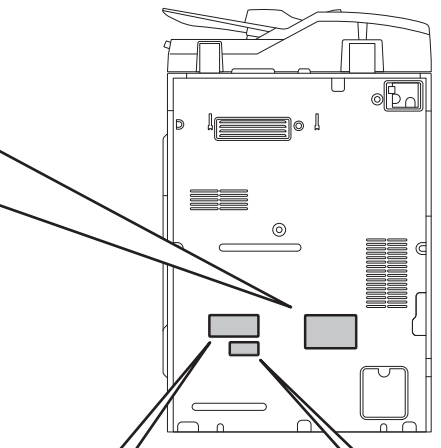
Etiquette d'identification

Pour les Etats-Unis et le Canada

TOSHIBA
 MULTIFUNCTIONAL DIGITAL SYSTEMS
 /SYSTEME MULTIFUNCTION NUMERIQUE e-STUDIO5018A
 MODEL/MODELE DP-5018A
 120V ~
 50/60Hz 12A
 NO.  TI
 CONSUMO ENERGETICO : 385,98 Wh
Toshiba Tec Corporation
 MADE IN INDONESIA/FABRIQUE EN INDOONESIE

Pour l'Europe

TOSHIBA
 MULTIFUNCTIONAL DIGITAL SYSTEMS
 /SYSTEME MULTIFUNCTION NUMERIQUE e-STUDIO5018A
 MODEL/MODELE DP-5018A
 220-240V ~
 50/60Hz 8A
 NO.  TI
TOSHIBA TEC CORPORATION
 MADE IN CHINA/FABRIQUE EN CHINE



**Etiquette de certification
(pour les Etats-Unis et le Canada)**

Product is certified by the manufacturer to comply with DHHS Rule 21 CFR subchapter J applicable at the date of Manufacture.

Manufactured: **Toshiba Tec Corporation** TI
 1-11-1, OSAKI, SHINAGAWA-KU, TOKYO, 141-8562, JAPAN

Etiquette explicative

CLASS 1 LASER PRODUCT
 APPAREIL À LASER DE CLASSE 1
 LASER KLASSE 1
 PRODUCTO DE LASER DE CLASE 1
 クラス1レーザー製品

>PS<

Etiquette d'avertissement

 >PP<

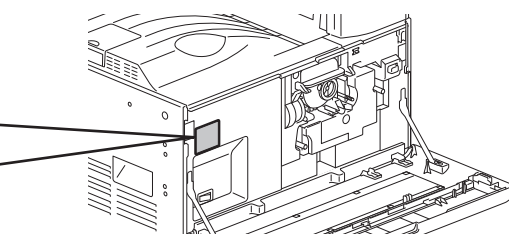
危険: フォトリソグラフィ装置は、レーザー光線が皮膚や目に入射すると、皮膚や目に有害な影響を及ぼす可能性があります。レーザー光線を直接見たり、レーザー光線に近づいたりしないでください。

DANGER: CLASS 1 LASER PRODUCT. LASER RADIATION WHEN OPEN. OPTICAL UNIT SHOULD BE COVERED. NEVER OPEN INTERLOCK WITHOUT COVERING THE UNIT.

VORSICHT: LASERKLASSE 1 LASERSTRALHUNG WENN DIE MEDIZINISCHES GERÄTE OBERFLÄCHE FREIGELASSEN WIRD. VERMEIDEN SIE UNTERSCHNITTEN GEMACHT WERDEN, NICHT DIREKT DEM STRAHLEN AUSSETZEN.

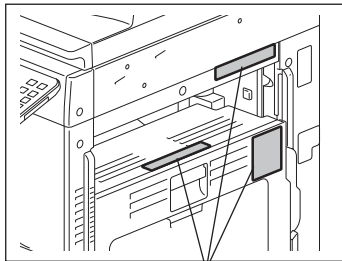
DANGER: CLASS 1 LASER PRODUCT. LASER RADIATION WHEN COVERED. OPTICAL UNIT SHOULD BE COVERED. NEVER OPEN INTERLOCK WITHOUT COVERING THE UNIT.

PREL'APERTURA DELLA CASSA DEL LASER CLASSE 1, QUANDO LA UNITÀ DI RIFERIMENTO È SOSPESA IN STATO DI SERRATURA, DEVE ESSERE ESPOSITA DIRETTAMENTE.

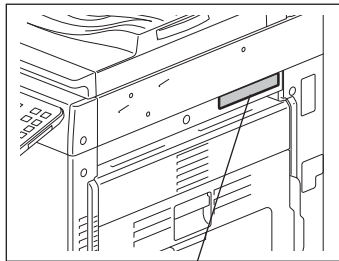


e-STUDIO2018A/2518A/3018A

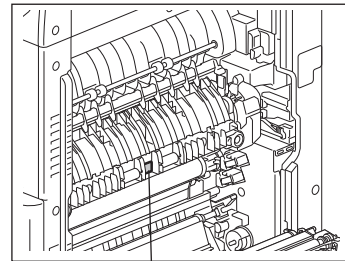
e-STUDIO3518A/4518A/5018A



Avvertimento relativo alla surriscaldamento dei componenti (unità di fusione)



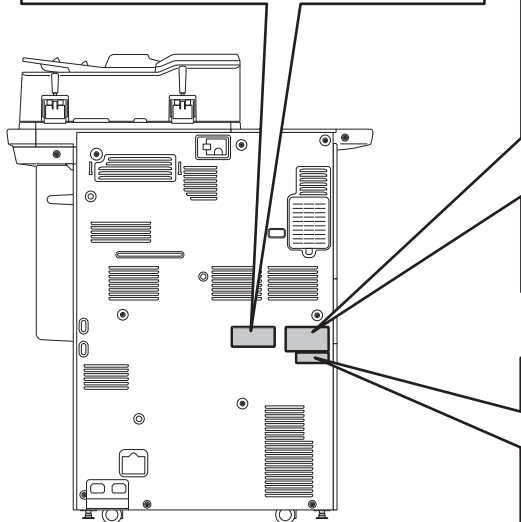
Avvertimento relativo alla surriscaldamento dei componenti (unità di fusione)



Avvertimento relativo alla surriscaldamento dei componenti (unità di fusione)


e-STUDIO5516AC/6516AC/7516AC, e-STUDIO5518A/6518A/7518A/8518A

Etiquette explicative




Etiquette d'identification

Pour les Etats-Unis et le Canada

TOSHIBA
 MULTIFUNCTIONAL DIGITAL SYSTEMS
 /SYSTEME MULTIFONCTION NUMERIQUE e-STUDIO8518A
 MODEL/MODELE DP-8518A
 120V ~
 50/60Hz 16A
 NO. 
 CONSUMO ENERGETICO: 871.5 Wh
Toshiba Tec Corporation
 MADE IN SINGAPORE/FABRIQUE EN SINGAPOUR

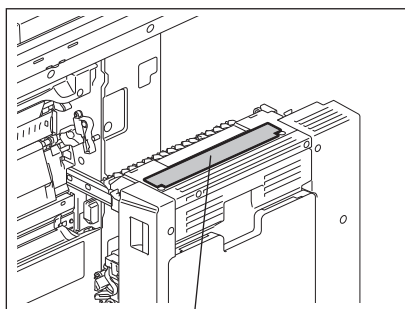
Pour l'Europe

TOSHIBA
 MULTIFUNCTIONAL DIGITAL SYSTEMS
 /SYSTEME MULTIFONCTION NUMERIQUE e-STUDIO8518A
 MODEL/MODELE DP-8518A
 220-240V ~
 50/60Hz 10A
 NO. 
TOSHIBA TEC CORPORATION TC
 MADE IN CHINA/FABRIQUE EN CHINE

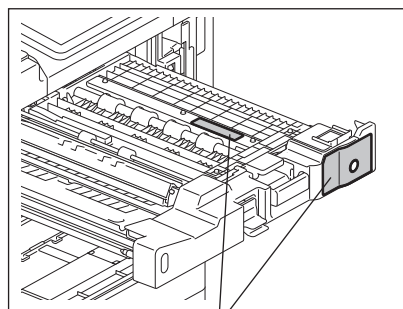
**Etiquette de certification
(pour les Etats-Unis et le Canada)**

Product is certified by the manufacturer to comply with DHHS Rule 21 CFR subchapter J applicable at the date of Manufacture.

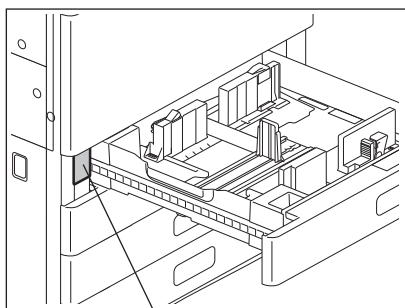
Manufactured: **TOSHIBA TEC CORPORATION** TS
 1-11-1, OSAKI, SHINAGAWA-KU, TOKYO, 141-8562, JAPAN



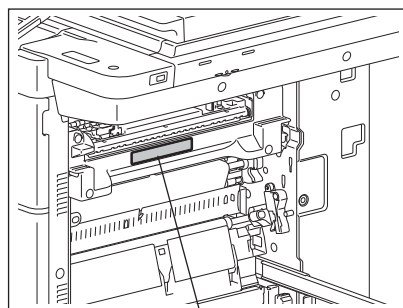
Avertissement relatif à la surchauffe des composants (unité de copie/unité de fusion)



Avertissement relatif à la surchauffe des composants (kit de liaison)



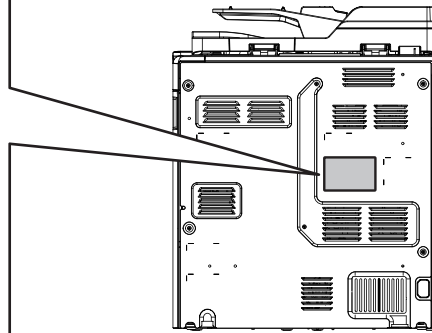
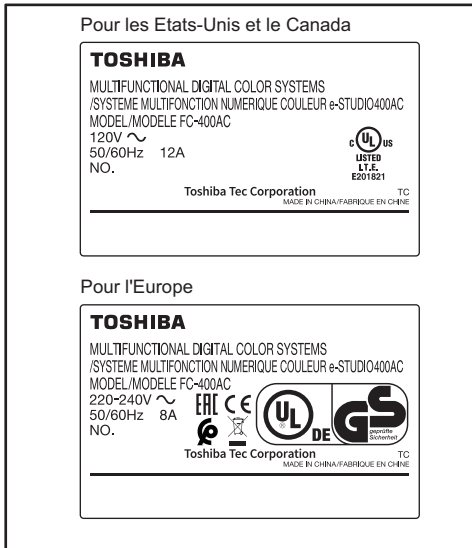
Avertissement relatif à une zone de haute température (unité de chauffage) (excepté pour l'Amérique du Nord et l'Europe)



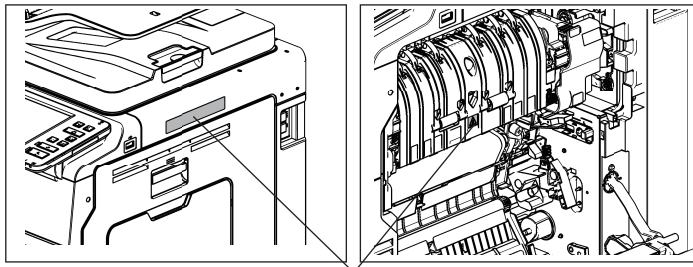
Avertissement relatif à la surchauffe des composants (unité de fusion)

e-STUDIO330AC/400AC

Etiquette d'identification



e-STUDIO330AC/400AC



Avertissement relatif à la surchauffe des composants (unité de fusion)

e-STUDIO2010AC/2510AC
e-STUDIO2515AC/3015AC/3515AC/4515AC/5015AC
e-STUDIO2518A/3018A/3518A/4518A/5018A
e-STUDIO5516AC/6516AC/7516AC
e-STUDIO5518A/6518A/7518A/8518A
e-STUDIO330AC/400AC

**SYSTÈMES NUMÉRIQUES MULTIFONCTION COULEUR /
SYSTÈMES NUMÉRIQUES MULTIFONCTIONS**

Information de sécurité

e-STUDIO2010AC/2510AC

e-STUDIO2515AC/3015AC/3515AC/4515AC/5015AC

e-STUDIO2518A/3018A/3518A/4518A/5018A

e-STUDIO5516AC/6516AC/7516AC

e-STUDIO5518A/6518A/7518A/8518A

e-STUDIO330AC/400AC

Toshiba Tec Corporation

1-11-1, OSAKI, SHINAGAWA-KU, TOKYO, 141-8562, JAPON

© 2018 - 2020 Toshiba Tec Corporation Tous droits réservés
Brevet ; <http://www.toshibatec.com/en/patent/>

Ver02 F(-) 2020-01