

TOSHIBA

SYSTÈMES NUMÉRIQUES MULTIFONCTIONS

Guide d'installation des logiciels

 e-STUDIO2323AM/2823AM

©2019 Toshiba Tec Corporation Tous droits réservés

Conformément aux lois régissant le copyright, il est interdit de reproduire le présent manuel sous une forme quelconque sans la permission écrite préalable de Toshiba Tec Corporation.

Préface

Merci d'avoir choisi la gamme de systèmes numériques multifonctions Toshiba. Ce manuel explique comment installer le logiciel client. Lisez ce manuel avant toute utilisation. Gardez-le à portée de main et utilisez-le pour configurer un environnement permettant de tirer pleinement parti des fonctions du système e-STUDIO.

■ Pour lire ce manuel

□ Symboles utilisés dans ce manuel

Dans ce manuel, certains points importants sont signalés au moyen des symboles ci-dessous. Lisez ce manuel avant d'utiliser le système.

AVERTISSEMENT

Indique une situation potentiellement dangereuse qui, si elle n'est pas évitée, peut entraîner le décès, des blessures graves, des dommages importants ou l'incendie du système ou de son environnement.

ATTENTION

Indique une situation potentiellement dangereuse qui, si elle n'est pas évitée, peut provoquer des blessures mineures ou légères, des dégâts partiels au niveau du système ou du matériel environnant, ou encore des pertes de données.

Remarque

Fournit des informations auxquelles vous devez porter une attention particulière lors de l'utilisation de ce système.

Conseil

Fournit des informations auxquelles vous devez porter une attention particulière lors de l'utilisation de ce système.



Pages décrivant des éléments en rapport avec l'action en cours. Consultez-les en fonction de vos besoins.

□ Captures d'écran et procédures de fonctionnement

Les captures d'écran et les procédures de fonctionnement décrites dans ce manuel correspondent à Windows 10. Les informations des captures d'écran sont susceptibles de varier selon l'utilisation de l'équipement (par exemple, selon le statut des options installées, la version du système d'exploitation et les applications).

□ Marques

Pour plus d'informations concernant les marques, reportez-vous aux **Informations de sécurité**.

CONTRAT DE LICENCE LOGICIELLE DE L'UTILISATEUR FINAL

L'INSTALLATION OU L'UTILISATION DU PRESENT LOGICIEL VAUT ACCEPTATION DES CONDITIONS ET TERMES SUIVANTS (EXCEPTÉ SI UNE LICENCE SEPARÉE EST FOURNIE PAR L'ÉDITEUR DU LOGICIEL APPLICABLE, AUQUEL CAS CETTE DERNIÈRE DOIT S'APPLIQUER). SI VOUS N'ACCEPTÉZ PAS CES TERMES, VOUS N'ÊTES PAS AUTORISÉ À INSTALLER OU À UTILISER CE LOGICIEL, ET DEVEZ LE RETOURNER À VOTRE FOURNISSEUR DANS LES PLUS BREFS DÉLAIS.

OCTROI DE LICENCE :

Le présent document est un contrat légal entre vous, l'utilisateur final ("Vous") et TOSHIBA TEC Corporation ("TTEC"). Le présent Logiciel, les polices (y compris les types de caractères) et la documentation associée (le "Logiciel") sont concédés sous licence pour une utilisation avec le système multifonction TTEC sur le périphérique désigné sur lequel le Logiciel a été installé ("Système"), conformément aux termes du présent Contrat de licence. Le copyright et autres droits de propriété intellectuelle, titre et propriété du Logiciel sont la propriété de TTEC **et de ses fournisseurs**. TTEC décline toute responsabilité concernant l'installation et/ou l'utilisation du Logiciel, et le résultat de cette utilisation. Vous êtes autorisé à utiliser une copie du Logiciel installée sur un seul Système mais ne devez en aucun cas copier le Logiciel, sauf pour l'utiliser sur un seul Système. Toutes les copies du Logiciel sont soumises aux conditions du présent Contrat de Licence. Vous n'êtes pas autorisé à modifier, adapter, fusionner, traduire, décompiler, désassembler ou "désosser" le Logiciel, ni à inciter ou à permettre à un tiers de le faire. Vous ne devez utiliser le Logiciel que dans les limites de cette licence. La propriété intellectuelle de ce Logiciel ne vous est transférée à aucun titre et TTEC **ou ses fournisseurs** en sont les détenteurs exclusifs. Il ne vous est pas octroyé de licence pour le code source du Logiciel. Vous ne pouvez pas apporter de modification, effectuer une suppression, etc. de l'avis de copyright du Logiciel (y compris dans des copies). Vous serez légalement tenu comme responsable de toute contrefaçon du copyright, transfert non autorisé, reproduction ou utilisation du Logiciel.

DUREE :

Cette licence est valable jusqu'à sa résiliation par TTEC ou jusqu'à votre manquement à l'une des dispositions du Contrat de Licence. En cas de résiliation, vous vous engagez à détruire la totalité des copies du Logiciel. Vous pouvez résilier cette licence à tout moment en détruisant le Logiciel et la totalité des copies.

LIMITATION DE GARANTIE :

Le Logiciel est fourni "en l'état" sans aucune garantie expresse ou tacite de quelque nature que ce soit, y compris et sans limitation, les garanties tacites concernant la qualité marchande, l'adéquation à un usage particulier, le titre de propriété et l'absence de contrefaçon. TTEC ne garantit ni la qualité ni les performances du Logiciel. Si le Logiciel se révèle défectueux, Vous (et non TTEC) devrez assumer la totalité des coûts occasionnés par la maintenance, les réparations et les corrections requises. TTEC n'offre aucune garantie quant à l'adéquation des fonctionnalités du Logiciel à vos exigences, à son bon fonctionnement ou à l'exactitude de son contenu.

MISE A JOUR ET ARRÊT DE LA PRODUCTION :

TTEC est libre de mettre à jour et d'arrêter la production du Logiciel sans aucune restriction.

LOGICIELS TIERS :

Dans certains cas, le Logiciel contient des logiciels tiers (y compris de futures versions mises à jour). Ces logiciels tiers vous sont fournis selon des termes différents de ceux du présent Contrat de Licence, sous la forme d'une clause dans le présent Contrat établi avec les fournisseurs ou dans les fichiers Lisez-moi (ou des fichiers similaires) indépendamment du présent contrat (les "Contrats Séparés, etc."). En utilisant le logiciel tiers, vous devez vous conformer aux termes du logiciel tiers fourni dans les Contrats Séparés, etc. Outre la clause des logiciels tiers, vous devez respecter la clause du présent Contrat de Licence.

LIMITATION DE RESPONSABILITE :

TTEC NE PEUT ÊTRE TENU RESPONSABLE DE QUELQUE DOMMAGE QUE CE SOIT, DE NATURE CONTRACTUELLE, DELICTUELLE OU AUTRE (à l'exception des préjudices corporels ou décès consécutifs à une négligence de la part de TTEC), Y COMPRIS SANS LIMITATION, TOUT MANQUE À GAGNER, PERTE DE DONNÉES OU AUTRE DOMMAGE FORTUIT, SPECIAL OU INDUIT DECOULANT DE L'UTILISATION DE CE PRODUIT OU DE L'IMPOSSIBILITE DE L'UTILISER, MEME SI L'EVENTUALITE D'UN TEL DOMMAGE A DÉJÀ ÉTÉ PORTÉE À LA CONNAISSANCE DE TOSHIBA OU DE SES FOURNISSEURS, NI DES RECLAMATIONS DE TIERS.

LIMITATION DES DROITS DU GOUVERNEMENT AMÉRICAIN :

Le Logiciel est fourni avec des DROITS RESTREINTS. L'utilisation, la duplication ou la publication par le gouvernement des États-Unis est soumise aux restrictions stipulées dans l'article (b) (3) (ii) ou (c) (i) (ii) de la clause Rights in Technical Data and Computer Software 252.227-7013 ou 52.227-19 (c) (2) des DOD FAR, selon le cas.

GENERALITES :

Il est interdit de céder en location-vente, de louer, d'octroyer, de transférer cette licence et d'octroyer une sous-licence. Toute tentative d'octroi de sous-licence, de cession en location-vente, de location, d'octroi ou de transfert de quelconques droits, devoirs ou obligations ci-dessous est nulle et non avenue. Vous vous engagez à ne pas expédier ni transmettre, ni exporter ou réexporter (directement ou indirectement) le Logiciel, y compris toute copie dudit Logiciel, toute information technique contenue dans le Logiciel ou ses supports, ou tout produit direct à l'un des pays ou l'une des destinations prohibés par le gouvernement du Japon, des Etats-Unis d'Amérique et du pays concerné. Cette licence est régie par les lois japonaises ou, à la demande d'un fournisseur de TTEC impliqué dans un litige inhérent à ce contrat, par les lois du pays désigné par le fournisseur concerné. Si l'une des dispositions ou parties du présent Contrat de Licence s'avère illégale, non valable ou inexécutable, les autres dispositions ou parties restent en vigueur et applicables.

VOUS RECONNAISSEZ AVOIR PRIS CONNAISSANCE DU PRESENT CONTRAT DE LICENCE ET EN AVOIR COMPRIS LES CLAUSES. VOUS ACCEPTEZ D'ETRE LIE PAR SES TERMES ET CONDITIONS ET RECONNAISSEZ QUE CE CONTRAT DE LICENCE CONSTITUE L'ACCORD INTEGRAL ET EXCLUSIF ENTRE VOUS ET TTEC ET SES FOURNISSEURS, ET REMPLACE TOUTE PROPOSITION OU ACCORD PREALABLE, ORAL(E) OU ECRIT(E), OU TOUTE AUTRE COMMUNICATION RELATIVE AU CONTENU DE CE CONTRAT DE LICENCE.

Le fabricant/fournisseur est TOSHIBA TEC Corporation, 1-11-1, Osaki, Shinagawa-ku, Tokyo, 141-8562, Japon

TABLE DES MATIERES

Préface.....	3
CONTRAT DE LICENCE LOGICIELLE DE L'UTILISATEUR FINAL	4

Chapitre 1 AVANT L'INSTALLATION

Avant l'installation	10
Logiciel sur le DVD Utilitaires clients/Documentation utilisateur	10
Configuration requise.....	10

Chapitre 2 INSTALLATION DES PILOTES

Installation des pilotes	12
Connexion USB	12
Connexion réseau	12
Installation des pilotes	13
Désinstallation des pilotes	19

INDEX	21
--------------------	-----------

1

AVANT L'INSTALLATION

Avant de commencer l'installation, reportez-vous aux pages suivantes.

Avant l'installation	10
Logiciel sur le DVD Utilitaires clients/Documentation utilisateur	10
Configuration requise	10

Avant l'installation

Cette section vous aide à préparer une installation adaptée à votre environnement.

■ Logiciel sur le DVD Utilitaires clients/Documentation utilisateur

- **Pilote d'imprimante**
Vous permet d'utiliser ce système comme une imprimante lorsqu'il est connecté à un ordinateur Windows.
- **Pilote de scanner**
Vous permet de numériser des originaux définis dans ce système à distance à partir de votre ordinateur Windows et d'envoyer l'image à une application compatible TWAIN.
- **e-STUDIO Scan Editor**
Vous permet de numériser des originaux définis dans ce système à partir de votre ordinateur Windows et de modifier les images numérisées facilement.

■ Configuration requise

- **PROCESSEUR**
1 GHz minimum (1 GHz ou supérieur recommandé)
- **Mémoire**
Processeur 32 bits
 - 1 Go (2 Go recommandés)Processeur 64 bits
 - 2 Go (4 Go recommandés)
- **Interface**
USB2.0 (Hi-Speed)
- **SYSTEMES D'EXPLOITATION**
Windows 7 SP1
Windows 8.1
Windows 10
Windows Server 2008 SP2
Windows Server 2008 R2 SP1
Windows Server 2012
Windows Server 2012 R2
Windows Server 2016

INSTALLATION DES PILOTES

Ce chapitre décrit la procédure d'installation sous Windows.

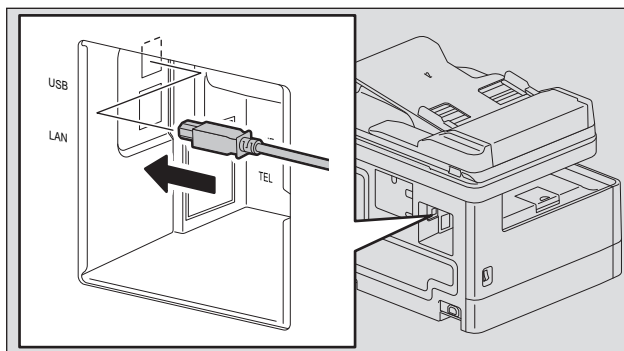
Installation des pilotes	12
Connexion USB	12
Connexion réseau	12
Installation des pilotes	13
Désinstallation des pilotes	19

Installation des pilotes

Cet équipement et l'ordinateur peuvent être connectés via un câble USB ou un réseau. (La connexion via un réseau est disponible uniquement pour e-STUDIO2323AM/2823AM.)

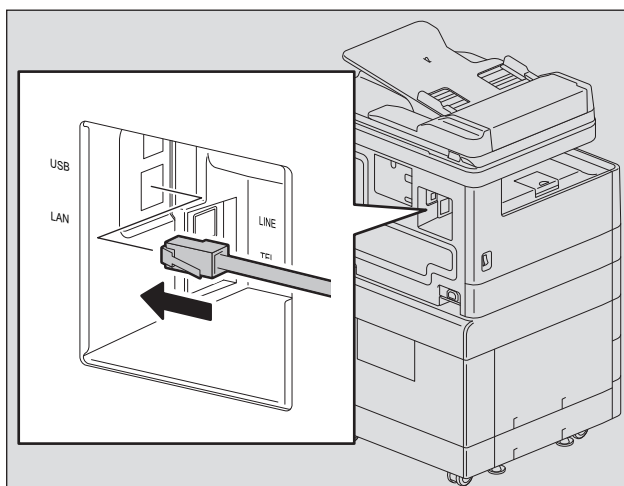
■ Connexion USB

Avant d'installer les pilotes, connectez le système et l'ordinateur à l'aide d'un câble USB, et mettez le système sous tension.



■ Connexion réseau


Avant d'installer les pilotes, connectez le système au réseau, puis mettez-le sous tension.



■ Installation des pilotes

Installez les pilotes à l'aide du programme d'installation ou de la fonction Plug and Play de Windows.

Remarque

- Fermez tout logiciel en cours d'exécution, tel qu'un programme anti-virus, avant d'installer les pilotes.
 - Pour Windows 7, Windows 8.1, Windows 10, Windows Server 2008 R2, Windows Server 2012, ou Windows Server 2016, utilisez le programme d'installation pour installer les pilotes. La fonction Plug and Play de Windows ne peut pas les installer.
-  P.13 "Installation des pilotes à l'aide du programme d'installation (pour e-STUDIO2523A/2523AD)"

□ Installation des pilotes à l'aide du programme d'installation (pour e-STUDIO2523A/2523AD)

- 1 Assurez-vous que le système est sous tension.**
- 2 Insérez le DVD Utilitaires client/Documentation utilisateur dans votre ordinateur.**
 - Le programme d'installation démarre automatiquement et ouvre la boîte de dialogue d'installation.
 - Si le programme d'installation ne démarre pas automatiquement, ouvrez le dossier "Pilotes" et double-cliquez sur le fichier "Setup.exe" du DVD.
- 3 Sélectionnez "J'accepte les termes du contrat de licence" et cliquez sur [Suivant].**
- 4 Vérifiez le logiciel à installer puis cliquez sur [Suivant].**
- 5 Cliquez sur [Terminer] à la fin de l'installation.**

Pour installer e-STUDIO Scan Editor, ouvrez les dossiers [Application] - [e-STUDIO Scan Editor], double-cliquez sur le fichier "eSScanSetup.exe" et suivez les instructions à l'écran. Après l'installation, retirez le DVD de l'ordinateur.

Conseil

Vous serez peut-être invité à redémarrer votre ordinateur. Dans ce cas, sélectionnez "Oui, je veux redémarrer mon ordinateur maintenant" pour redémarrer l'ordinateur.

□ Installation des pilotes à l'aide du programme d'installation (pour e-STUDIO2323AM/2823AM)

- 1 Assurez-vous que le système est sous tension.**
- 2 Insérez le DVD Utilitaires client/Documentation utilisateur dans votre ordinateur.**
 - Le programme d'installation démarre automatiquement et ouvre la boîte de dialogue d'installation.
 - Si le programme d'installation ne démarre pas automatiquement, ouvrez le dossier "Pilotes" et double-cliquez sur le fichier "Setup.exe" du DVD.
- 3 Sélectionnez "J'accepte les termes du contrat de licence" et cliquez sur [Suivant].**
- 4 Sélectionnez [Connexion USB] ou [Connexion réseau], puis cliquez sur [Suivant].**
- 5 Assurez-vous que le système est connecté à l'ordinateur ou au réseau et cliquez sur [Suivant].**

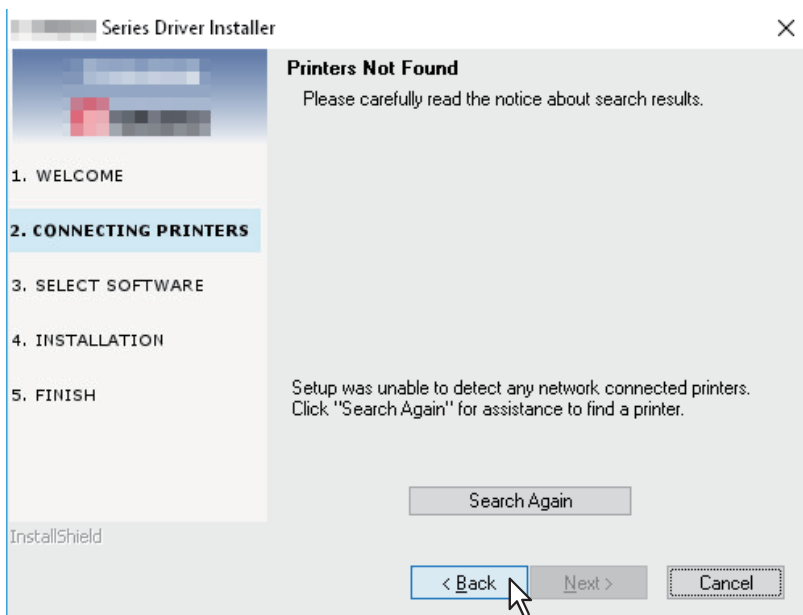
Si vous avez sélectionné [Connexion USB] lors de l'étape précédente, passez à l'étape 7.

6 Vérifiez l'imprimante détectée, sélectionnez le modèle puis cliquez sur [Suivant].

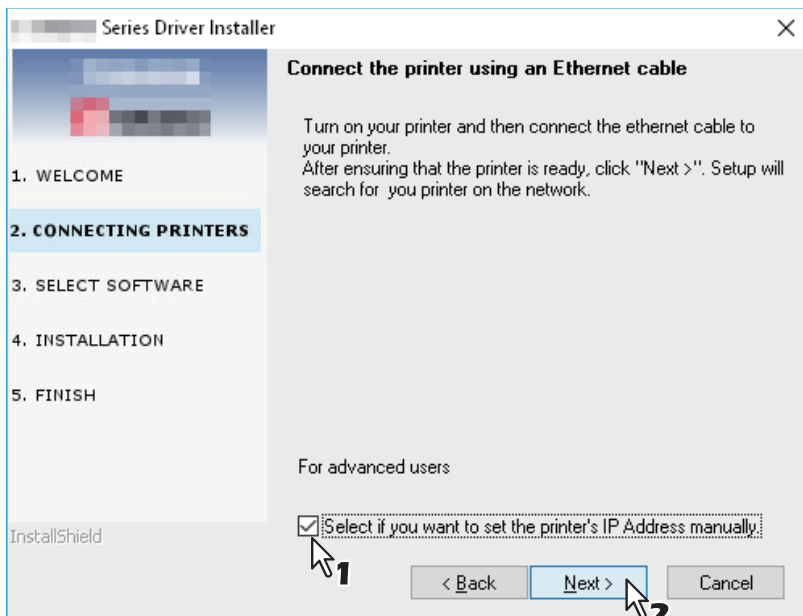
Remarque

Si l'équipement n'est pas détecté sur le réseau, indiquez manuellement l'adresse IP en procédant comme suit. Pour obtenir l'adresse IP de l'équipement, consultez le **Guide de l'utilisateur**, "Chapitre 5 : FONCTIONS DIVERSES - Liste des menus réseau - Réglage du protocole TCP/IP".

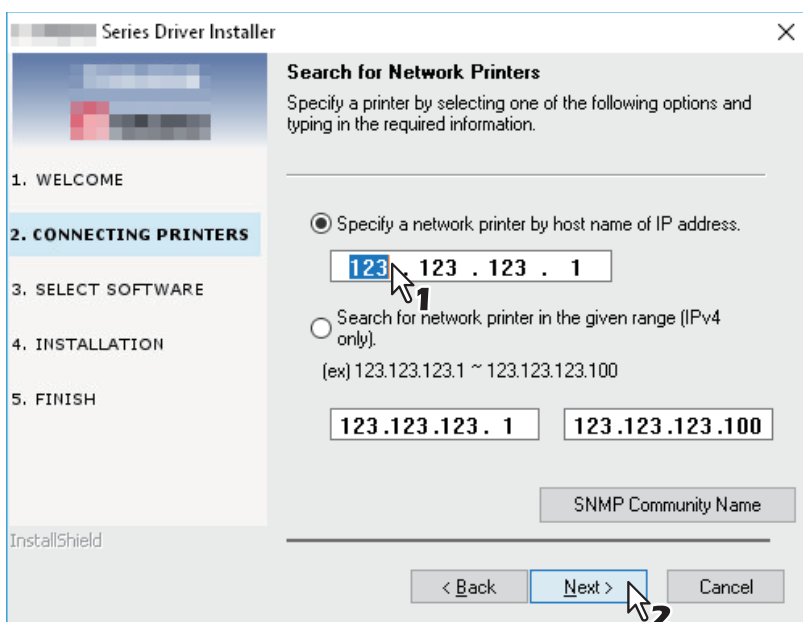
1. Cliquez sur [Enregistrer].



2. Sélectionnez (Sélectionnez cette option si vous souhaitez configurer manuellement l'adresse IP de l'imprimante [Select if you want to set the printer's IP Address manually.]), puis cliquez sur (Suivant [Next]).



3. Saisissez l'adresse IP de l'équipement sous (Spécifiez une imprimante réseau par nom d'hôte ou adresse IP. [Specify a network printer by host name of IP address.]), puis cliquez sur (Suivant [Next]).



7 Vérifiez le modèle et le logiciel à installer puis cliquez sur [Suivant].

Remarque

Il est impossible d'installer un pilote de scanner pour la connexion réseau sur cet équipement. Installez un pilote de scanner pour la connexion USB.

8 Cliquez sur [Terminer] à la fin de l'installation.

Pour installer e-STUDIO Scan Editor, ouvrez les dossiers [Application] - [e-STUDIO Scan Editor], double-cliquez sur le fichier "eSScanSetup.exe" et suivez les instructions à l'écran. Après l'installation, retirez le DVD de l'ordinateur.

Conseil

Vous serez peut-être invité à redémarrer votre ordinateur. Dans ce cas, sélectionnez "Oui, je veux redémarrer mon ordinateur maintenant" pour redémarrer l'ordinateur.

❑ Installation des pilotes à l'aide de Plug and Play

Vous pouvez utiliser la fonction Plug and Play de Windows pour installer les pilotes sous Windows Server 2008. Lors de l'utilisation de Plug and Play, le pilote du scanner est d'abord installé, puis le pilote d'impression.

Remarque

Pour Windows 7, Windows 8.1, Windows 10, Windows Server 2008 R2, Windows Server 2012, ou Windows Server 2016, utilisez le programme d'installation pour installer les pilotes. La fonction Plug and Play de Windows ne peut pas les installer.

📖 P.13 "Installation des pilotes à l'aide du programme d'installation (pour e-STUDIO2523A/2523AD)"

Conseil

Un assistant d'imprimante supplémentaire peut être utilisé pour installer le pilote de l'imprimante. Pour utiliser l'assistant d'imprimante supplémentaire, sélectionnez le port USB à connecter à l'aide de "Choisir un port d'imprimante".

1 Connectez ce système à l'ordinateur à l'aide d'un câble USB, puis démarrez l'ordinateur.

Remarque

Ne connectez ou déconnectez pas le câble USB lors du démarrage de l'ordinateur.

2 Mettez le système sous tension.

La boîte de dialogue Nouveau matériel détecté s'affiche.

Si elle n'apparaît pas, mettez ce système hors tension et attendez environ 10 secondes avant de le remettre sous tension. Un dysfonctionnement peut se produire si vous mettez le système sous tension immédiatement après l'avoir mis hors tension.

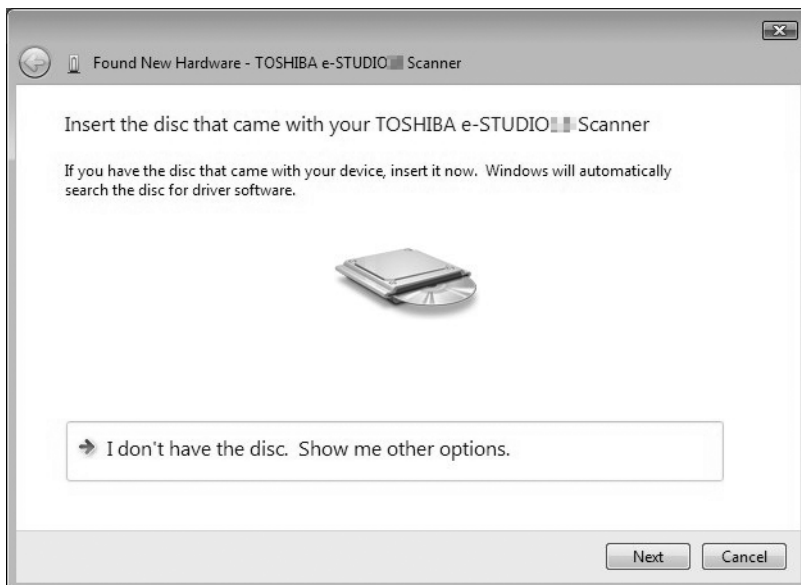
3 Cliquez sur [Rechercher et installer le pilote logiciel (recommandé)].

La boîte de dialogue exigeant le disque (DVD Utilitaire client/Documentation utilisateur) apparaît.



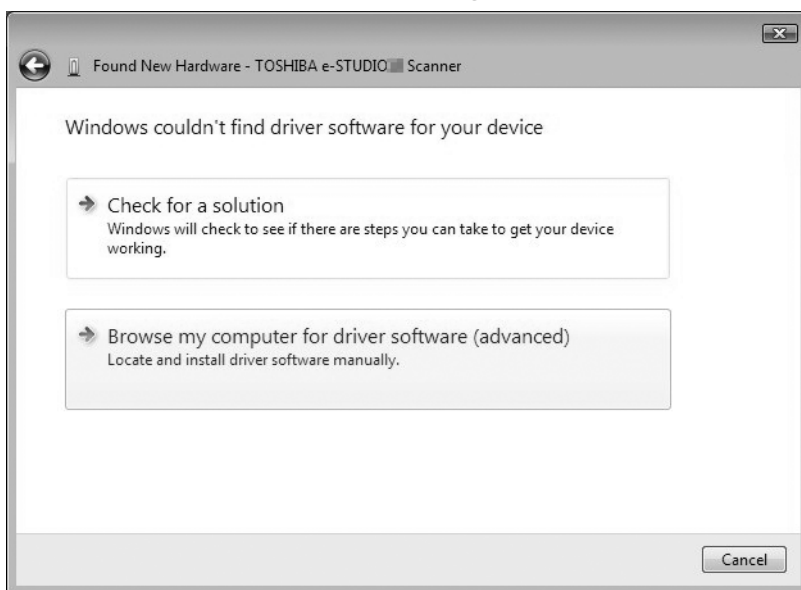
Si la boîte de dialogue Contrôle du compte utilisateur s'affiche, cliquez sur [Autoriser] ou [Continuer].

4 Cliquez sur "Je ne dispose pas de disque. Affichez les autres options".



5 Insérez le DVD Utilitaires client/Documentation utilisateur dans l'ordinateur.

6 Cliquez sur "Rechercher un pilote logiciel sur mon ordinateur (avancé)".



7 Sélectionnez le dossier du DVD qui contient les pilotes, puis cliquez sur [OK].

Sélectionnez le dossier selon le pilote, la langue et le système d'exploitation que vous utilisez. Par exemple, pour un système d'exploitation 32 bits en anglais, sélectionnez "Nom du pilote [Drive Name]:\Drivers\e-STUDIOXXXXX\e-STUDIOXXXXXSeries\SCANNER\English\i386".

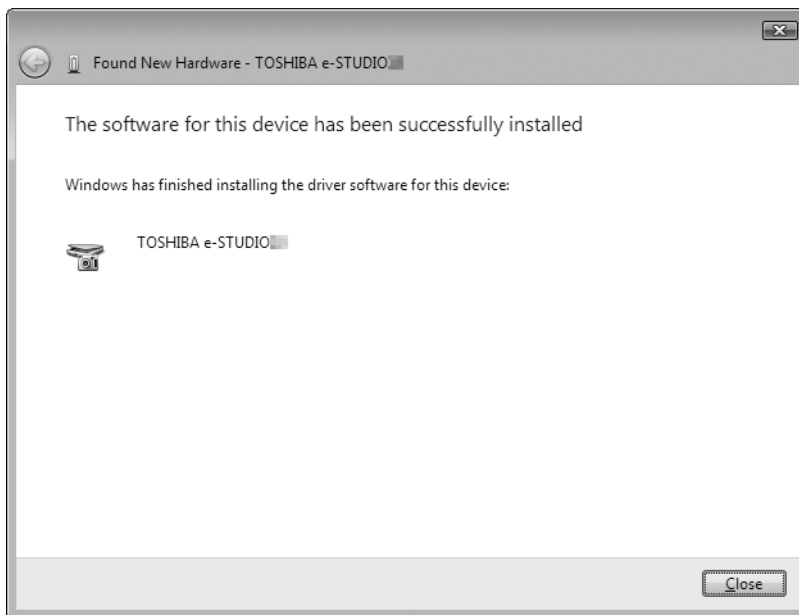
8 Cliquez sur [Suivant].

Si la boîte de dialogue Sécurité Windows s'affiche, cliquez sur [Installer quand même ce pilote].

Remarque

Si un message vous invitant à confirmer l'installation du logiciel du périphérique s'affiche, sélectionnez l'option qui propose de faire confiance à l'éditeur comme [Installer] ou [Continuer quand même] pour poursuivre l'installation.

9 A la fin de l'installation, cliquez sur [Fermer].



La boîte de dialogue Nouveau matériel détecté s'affiche à nouveau et l'installation du pilote d'imprimante démarre.

10 Répétez les étapes 4 à 9 pour installer le pilote de l'imprimante.

11 Après l'installation, assurez-vous que l'icône de l'imprimante installée apparaît dans la fenêtre Imprimantes.

12 Retirez le DVD de l'ordinateur.

Désinstallation des pilotes

Cette section explique la procédure de désinstallation des pilotes d'imprimante, de scanner et des systèmes e-STUDIO Scan Editor. La désinstallation des pilotes nécessite les droits d'administrateur.

Remarque

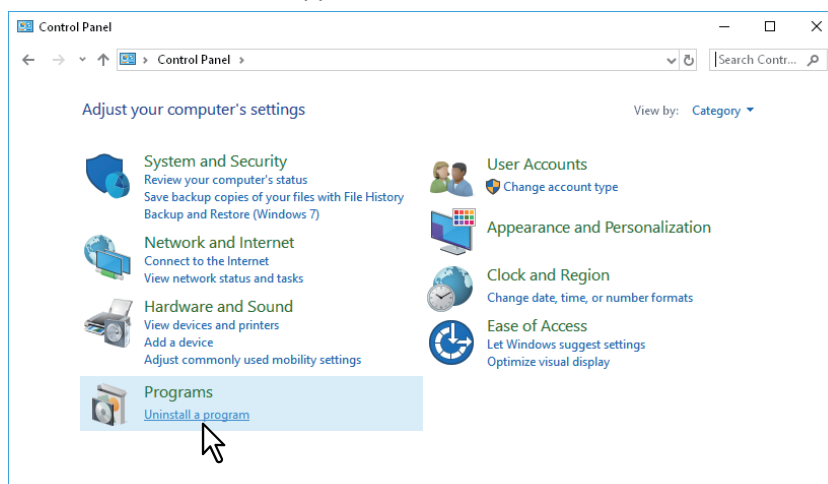
- Pour procéder à la désinstallation, vous devez vous connecter à Windows sur un compte "Administrateur". Toutefois, même si vous vous êtes connecté sur un compte utilisateur autre que "Administrateur", la saisie d'un mot de passe administrateur à l'affichage de la boîte de dialogue [Contrôle de compte d'utilisateur] permet d'effectuer la désinstallation en modifiant temporairement le compte utilisateur.
- Même si vous êtes connecté à Windows à l'aide d'un compte "Administrateur", la boîte de dialogue [Contrôle de compte d'utilisateur] peut tout de même s'afficher. Dans ce cas, cliquez sur un bouton afin d'autoriser l'opération, par exemple sur [Continuer], puis poursuivez.

Conseil

Les pilotes autres que e-STUDIO Scan Editor peuvent également être désinstallés du programme d'installation sur le DVD.

1 Ouvrez le dossier [Désinstaller un programme].

Cliquez sur [Démarrer], puis sur [Système Windows] > [Panneau de configuration] > [Désinstaller un programme] dans la liste de toutes les applications.



Conseil

- Selon la version de Windows 10, cliquez sur [Démarrer] puis sur [Toutes les applications], puis sélectionnez [Système Windows] > [Panneau de configuration] > [Désinstaller un programme] dans la liste de toutes les applications.
- Sous Windows 8.1/Windows Server 2012, à partir de l'icône Paramètres, cliquez sur [Panneau de configuration] > [Désinstaller un programme].
- Sous Windows 7/Windows Server 2008, cliquez sur [Démarrer] > [Panneau de configuration] > [Désinstaller un programme].

2 Sélectionnez l'élément à désinstaller dans la liste, puis cliquez sur [Désinstaller].

3 Cliquez sur [Oui].

4 Cliquez sur [Oui] pour supprimer les fichiers de configuration.

La suppression des fichiers démarre.

Remarque

Si vous souhaitez réinstaller le logiciel client ultérieurement, cliquez sur [Non] pour conserver les fichiers de configuration. Vous pouvez restaurer les données et les paramètres lorsque vous réinstallez le logiciel client.

INDEX

C

Configuration requise	10
Connexion réseau	12

D

Désinstallation	19
DVD Utilitaires clients/Documentation utilisateur	10

E

e-STUDIO Scan Editor	10
----------------------------	----

I

Installation	13
--------------------	----

P

Pilote d'imprimante	10
Pilote de scanner	10
Plug and Play	16
Programme d'installation	13
Windows	13

SYSTÈMES NUMÉRIQUES MULTIFONCTIONS

Guide d'installation des logiciels

 e-STUDIO2323AM/2823AM

Toshiba Tec Corporation

1-11-1, OSAKI, SHINAGAWA-KU, TOKYO, 141-8562, JAPON

©2019 Toshiba Tec Corporation Tous droits réservés
Brevet ; <http://www.toshibatec.com/en/patent/>

Ver00 F 2019-05