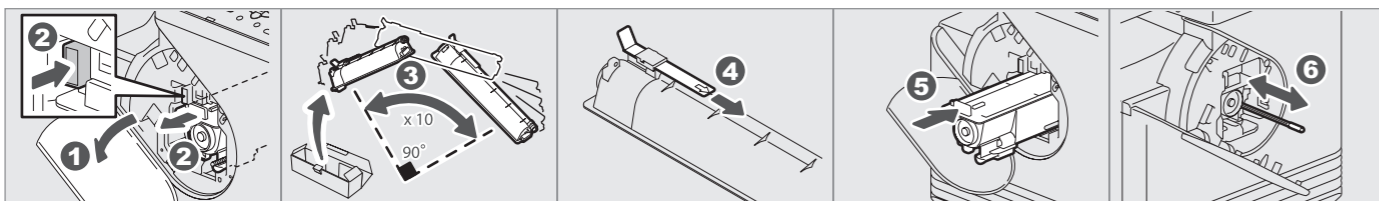


# Dépannage

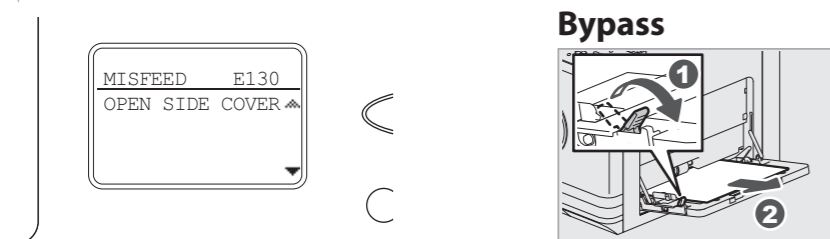
## Toner vide

Guide de l'utilisateur : Chapitre 7

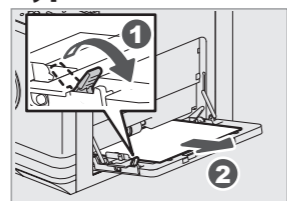


## Incident papier

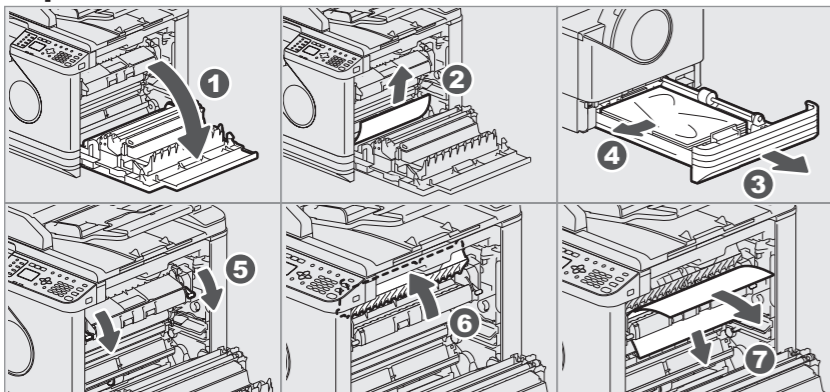
Guide de l'utilisateur : Chapitre 7



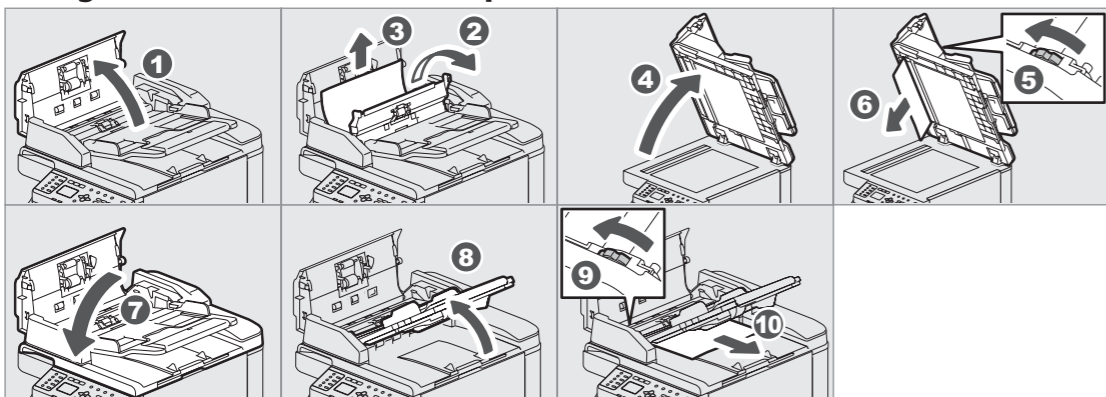
### Bypass



## Capot latéral



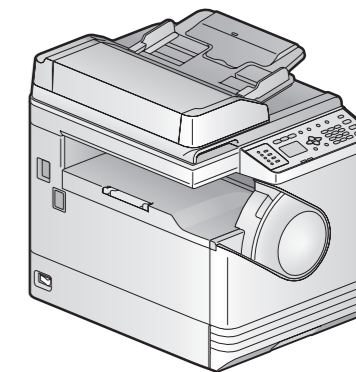
## Chargeur retourneur automatique de documents



TOSHIBA

SYSTÈMES NUMÉRIQUES MULTIFONCTIONS

e-STUDIO2822AF



# Guide rapide

Ce manuel décrit les composants, préparations, opérations de base et le dépannage de ce système. **Avant d'utiliser le système, lisez la section Informations de sécurité (impressions).** Le DVD fourni avec le système contient les manuels (fichiers PDF).

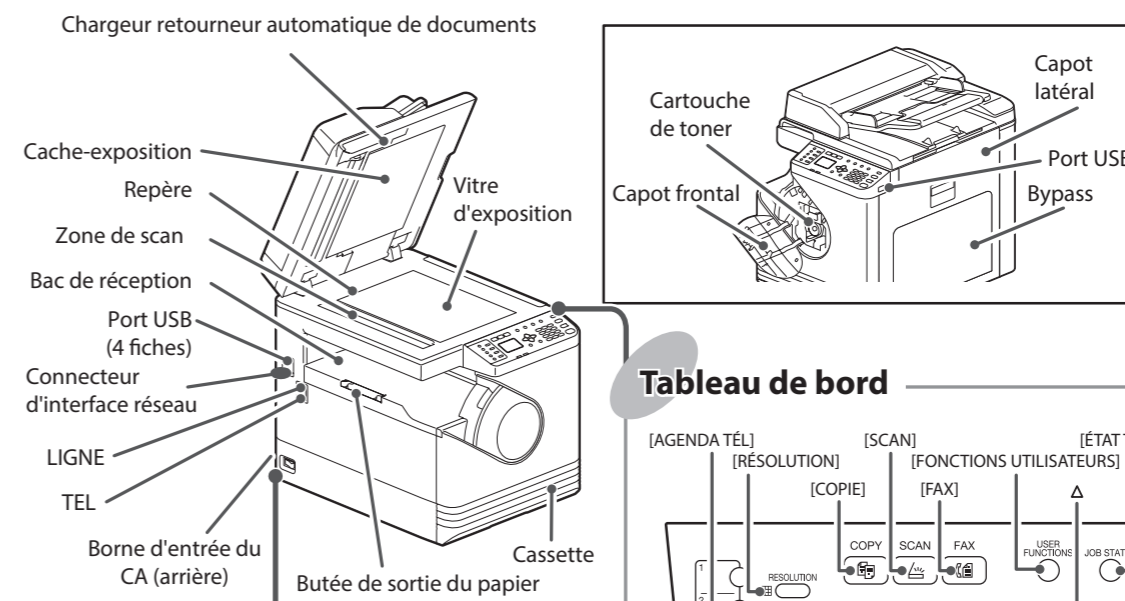
### Marques

Les noms de société et de produit mentionnés dans ce manuel sont des marques de leurs détenteurs respectifs.

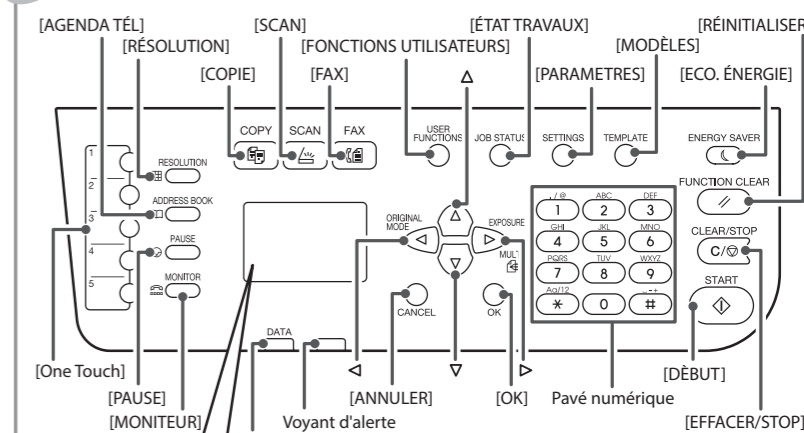
## Description des composants

### Système

Guide de l'utilisateur : Chapitre 1



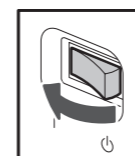
### Tableau de bord



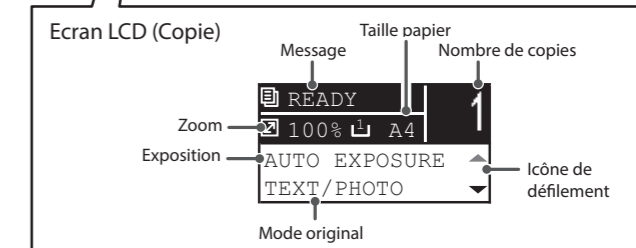
### Interrupteur d'alimentation

#### Mise sous tension

Activez l'interrupteur d'alimentation en appuyant sur "I".



**Mise hors tension**  
Désactivez l'interrupteur d'alimentation en appuyant sur "O" (OFF).

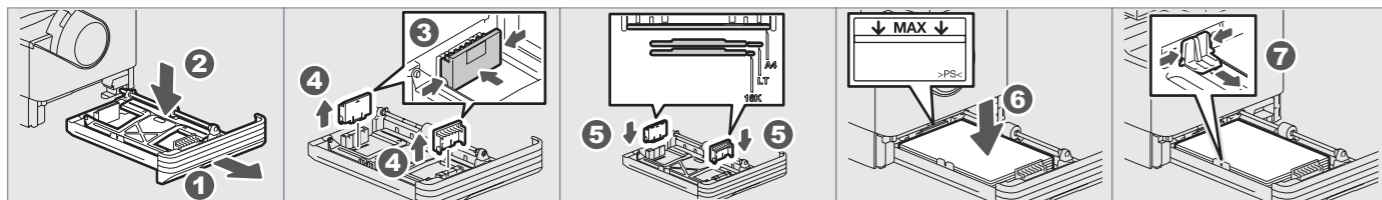


# Avant l'utilisation

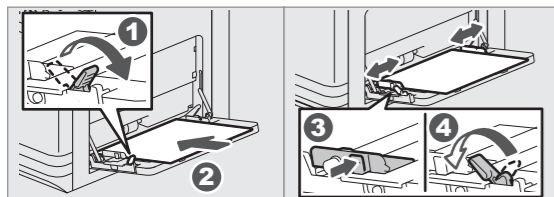
## Chargement du papier

Guide de l'utilisateur : Chapitre 1

### Cassette



### Bypass



**Configurer le format papier de la cassette**  
Lorsque vous chargez du papier dans la cassette, une fenêtre contextuelle s'affiche. Suivez les instructions et définissez le format de papier. (Lorsque la fonction "NOTIFICATION" est définie sur "ACTIVER")

**Pour imprimer sur une page A3 (LD)**  
Chargez le papier dans le bypass et suivez les instructions du message contextuel pour définir le format et le type de papier.

## Installation du pilote

Guide installation des logiciels : Chapitre 2

Utilisez le programme d'installation du DVD pour installer le pilote.

L'installation du pilote nécessite des droits d'administrateur.

**Remarque pour l'installation à partir du programme d'installation**

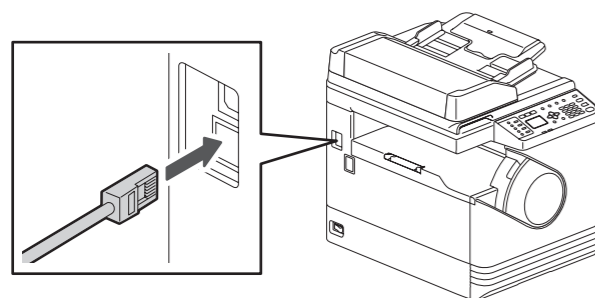
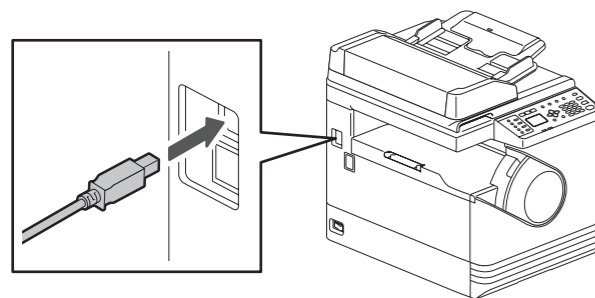
- Fermez toutes les applications en cours d'exécution.
- Si le programme d'installation ne démarre pas automatiquement, double-cliquez sur le fichier "Setup.exe" du DVD.

### Utilisation du programme d'installation

1. Fermez toutes les applications en cours d'exécution.
2. Assurez-vous que le système est sous tension.
3. Insérez le DVD dans l'ordinateur.
4. Double-cliquez sur "Setup.exe".
5. Suivez les instructions à l'écran.

### Connexion de l'ordinateur

Avant d'installer les pilotes, connectez le système et l'ordinateur à l'aide d'un câble USB ou d'un câble d'interface réseau.



Les fonctions d'impression et de numérisation sont disponibles.

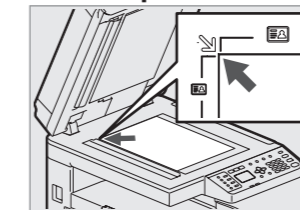
# Opérations élémentaires

## Copieur

Guide de l'utilisateur : Chapitre 2

1. Placez les originaux.

### Vitre d'exposition



#### Remarque lors du placement d'originaux sur le chargeur retourneur automatique de documents

Lors du placement d'originaux longs (A3, B4, A4-R, LD, LG, COMP, ou 8K), ouvrez le support afin que le format de l'original puisse être détecté correctement.

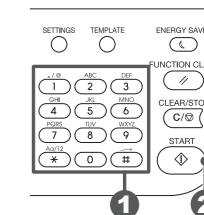
### Chargeur retourneur automatique de documents



2. Appuyez sur [COPIE] (COPY) et réglez les paramètres de copie.



3. Saisissez le nombre de copies à l'aide du pavé numérique 1, puis appuyez sur [DÉBUT] (START) 2 pour lancer la copie.



**Pour arrêter la copie**  
Appuyez sur [EFFACER/STOP] (CLEAR/STOP)

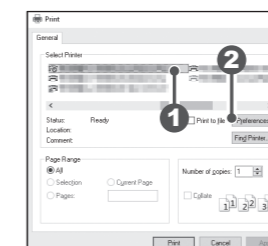
**Pour réinitialiser les paramètres et l'écran LCD une fois la copie effectuée**  
Appuyez sur [RÉINITIALISER] (FUNCTION CLEAR)

**Touches de raccourci**  
Appuyez <: "MODE ORIGINAL" (ORIGINAL MODE)  
Appuyez >: "EXPOSITION" (EXPOSURE) pour l'Europe et les Amériques, "ID CARD" sauf pour l'Europe et les Amériques

## Imprimante

Guide de l'utilisateur : Chapitre 3

1. Sélectionnez [Imprimer] (Print) dans le menu [Fichier] (File) de l'application.
2. Sélectionnez votre imprimante 1, puis cliquez sur [Préférences] (Preferences) 2.



3. Définissez les paramètres des options d'impression puis cliquez sur [OK].
4. Cliquez sur [Imprimer] (Print) puis sur [OK].

## Scanner

Guide de l'utilisateur : Chapitre 5

### Scan vers une mémoire USB

1. Placez les originaux.
2. Appuyez sur [SCAN].
3. Connectez le périphérique de stockage USB au système et attendez quelques secondes.
4. Appuyez sur ∇ ou ∆ pour sélectionner "USB" puis appuyez sur [OK].
5. Appuyez sur > pour définir les paramètres de numérisation comme il convient.
6. Appuyez sur [DÉBUT] (START) pour numériser vos documents.

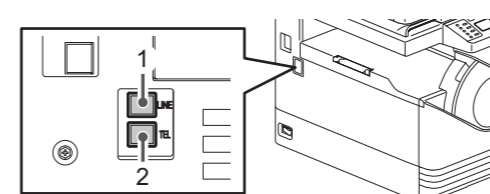
### Scan TWAIN

1. Placez les originaux.
2. Lancez l'application compatible TWAIN.
3. Dans le menu [Fichier] (File) de l'application, sélectionnez le périphérique.
4. Dans le menu [Fichier] (File) de l'application, sélectionnez le menu de numérisation.
5. Définissez les paramètres de numérisation, puis cliquez sur [Scan].

Guide de la fonction fax

## Fax

### Branchement des câbles



1. LIGNE Permet de connecter le système à une ligne téléphonique.
2. TEL Permet de connecter le système à un téléphone externe.

### Envoi d'un fax

1. Placez les originaux.
2. Appuyez sur [FAX].
3. Définissez les paramètres de transmission.
4. Spécifiez la destination.
5. Appuyez sur [DÉBUT] (START).

### Enregistrement d'un agenda téléphonique

1. Appuyez sur [FONCTIONS UTILISATEURS] (USER FUNCTIONS).
2. Sélectionnez "CARNET D'ADRESSE" (ADDRESS BOOK) → "AGENDA TEL" (PHONE BOOK).
3. Paramétrez "NUMÉROTAT. RAPIDE" (SPEED DIAL), "NUMÉROTATION GROUPEE" (GROUP DIAL) et "UNE TOUCH" (ONE TOUCH), puis appuyez sur [OK].

Dépannage