

SYSTÈMES NUMÉRIQUES MULTIFONCTION COULEUR /
SYSTÈMES NUMÉRIQUES MULTIFONCTIONS

Guide des caractéristiques

e-STUDIO2010AC/2510AC

e-STUDIO2515AC/3015AC/3515AC/4515AC/5015AC

e-STUDIO2518A/3018A/3518A/4518A/5018A

e-STUDIO5516AC/6516AC/7516AC

e-STUDIO5518A/6518A/7518A/8518A

e-STUDIO330AC/400AC

Préface

Merci d'avoir acheté notre produit.
Ce manuel présente les caractéristiques de ce système et les informations relatives aux options.
Lisez-le avant d'utiliser votre système.
Certains modèles proposent la fonction de scan/impression en tant qu'option.

■ Pour lire ce manuel

□ Symboles utilisés dans ce manuel

Dans ce manuel, certains points importants sont signalés au moyen des symboles ci-dessous. Prenez connaissance de ces points importants avant d'utiliser le système.

AVERTISSEMENT

Indique une situation potentiellement dangereuse qui, si elle n'est pas évitée, peut entraîner la mort, de sérieuses blessures, des dommages importants ou l'incendie du système ou de son environnement.

ATTENTION

Indique une situation potentiellement dangereuse qui, si elle n'est pas évitée, peut provoquer des blessures mineures ou légères, des dégâts partiels au niveau du système ou du matériel environnant, ou encore des pertes de données.

Remarque

Fournit des informations auxquelles vous devez porter une attention particulière lors de l'utilisation de ce système.

Conseil

Fournit des informations auxquelles vous devez porter une attention particulière lors de l'utilisation de ce système.

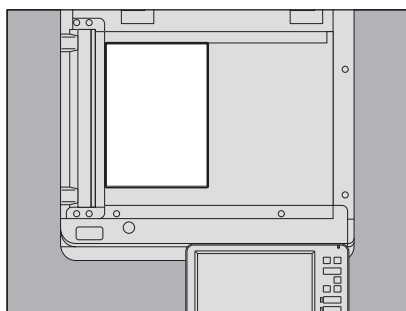


Pages décrivant des éléments en rapport avec l'action en cours. Consultez-les en fonction de vos besoins.

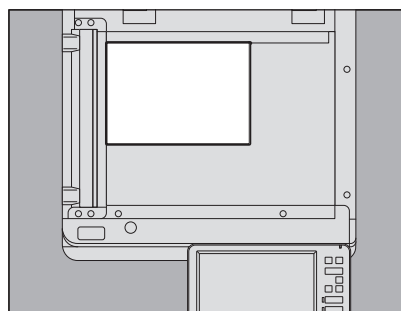
□ Description de l'orientation de l'original/du papier

Le papier ou les originaux au format A4, B5 ou LT peuvent être positionnés en orientation portrait ou paysage. Dans ce manuel, la mention "-R" ajoutée aux noms de formats indique que le papier ou les originaux sont positionnés selon l'orientation paysage.

Exemple original au format A4 sur la vitre d'exposition



Orientation portrait : A4



Orientation paysage : A4-R

Le papier ou les originaux au format A3, B4, LD ou LG peuvent uniquement être positionnés en orientation paysage, si bien que "-R" n'est pas ajouté à ces formats.

Pour les séries e-STUDIO400AC, le papier ou les originaux peuvent uniquement être positionnés en orientation paysage, si bien que "-R" n'est pas ajouté à ces formats.

□ Public cible de ce manuel

Ce manuel est destiné à l'ensemble des utilisateurs et des administrateurs.

❑ Nom du modèle et de la série utilisés dans ce manuel

Dans ce manuel, chaque nom de modèle est remplacé par le nom de système présenté ci-dessous:

Nom du modèle	Nom de la série
e-STUDIO2010AC/2510AC	Série e-STUDIO5015AC
e-STUDIO2515AC/3015AC/3515AC/4515AC/5015AC	
e-STUDIO2018A/2518A/3018A/3518A/4518A/5018A	Série e-STUDIO5018A
e-STUDIO5516AC/6516AC/7516AC	Série e-STUDIO7516AC
e-STUDIO5518A/6518A/7518A/8518A	Série e-STUDIO8518A
e-STUDIO330AC/400AC	Série e-STUDIO400AC

❑ Abréviations utilisées dans ce manuel

Dans ce manuel, "DSDF" désigne "Chargeur de documents avec double numérisation" et "RADF" signifie "Chargeur retourneur automatique de documents".

❑ Marques

Pour plus d'informations concernant les marques, reportez-vous aux **Informations de sécurité**.

TABLE DES MATIÈRES

Préface	3
Pour lire ce manuel	3

Chapitre 1 CARACTERISTIQUES DU PAPIER

Papier pris en charge	8
e-STUDIO2010AC/2510AC.....	8
e-STUDIO2515AC/3015AC/3515AC/4515AC/5015AC	11
e-STUDIO2018A/2518A/3018A/3518A/4518A/5018A.....	15
e-STUDIO5516AC/6516AC/7516AC.....	18
e-STUDIO5518A/6518A/7518A/8518A.....	21
e-STUDIO330AC/400AC.....	26

Chapitre 2 CARACTERISTIQUES DU SYSTEME

e-STUDIO2010AC/2510AC	30
Vitesse de copie en continu	32
e-STUDIO2515AC/3015AC/3515AC/4515AC/5015AC	33
Vitesse de copie en continu	35
e-STUDIO2018A/2518A/3018A/3518A/4518A/5018A	40
Vitesse de copie en continu	42
e-STUDIO5516AC/6516AC/7516AC	45
Vitesse de copie en continu	47
e-STUDIO5518A/6518A/7518A/8518A	50
Vitesse de copie en continu	52
e-STUDIO330AC/400AC	54
Chargeur de documents avec double numérisation.....	56
Vitesse de copie en continu	56
Liste des polices internes	58
Liste des polices PCL internes	58
Liste des polices PS internes	59
Modèle	61

Chapitre 3 CARACTERISTIQUES DES EQUIPEMENTS EN OPTION

Liste des options	64
Option.....	64
Modes de finition et finisseurs en option.....	70
Chargeur de documents	73
Chargeur retourneur automatique de documents	73
Chargeur de documents avec double numérisation.....	73
Chargeur de papier	74
Meuble cassette PFP et cassette supplémentaire.....	74
Meuble cassette PFU.....	74
Cassette à enveloppe.....	75
Magasin grande capacité.....	75
Magasin grande capacité externe	76
Options de sortie	77
Séparateur de travaux	77
Kit de liaison.....	78
Finisseur (pour les séries e-STUDIO5015AC / séries e-STUDIO5018A)	78
Finisseur (pour les séries e-STUDIO7516AC et e-STUDIO8518A)	80

Finisseur avec agrafage à cheval (pour les séries e-STUDIO5015AC / séries e-STUDIO5018A)	83
Finisseur avec agrafage à cheval (pour les séries e-STUDIO7516AC et e-STUDIO8518A)	86
Finisseur interne (pour les séries e-STUDIO5015AC / séries e-STUDIO5018A)	89
Unité de perforation Série MJ-6011 (pour les séries e-STUDIO5015AC / séries e-STUDIO5018A)	91
Unité de perforation Série MJ-6105 (pour les séries e-STUDIO5015AC / séries e-STUDIO5018A)	92
Unité de perforation série MJ-6106 (pour les séries e-STUDIO7516AC et e-STUDIO8518A)	93
Agrafeuse hors-ligne	93
Options de système	94
Unité fax	94
Unités réseau local sans fil et Bluetooth	95
INDEX	97

CARACTERISTIQUES DU PAPIER

Papier pris en charge	8
e-STUDIO2010AC/2510AC.....	8
e-STUDIO2515AC/3015AC/3515AC/4515AC/5015AC	11
e-STUDIO2018A/2518A/3018A/3518A/4518A/5018A.....	15
e-STUDIO5516AC/6516AC/7516AC.....	18
e-STUDIO5518A/6518A/7518A/8518A	21
e-STUDIO330AC/400AC.....	26

Papier pris en charge

Les types et formats de papier ci-après sont pris en charge pour la copie ou impression à l'exception du papier grand format (bannière).

Les valeurs indiquées ne sont valables qu'avec le papier recommandé.

En fonction de l'état ou du type de papier, la qualité d'impression peut ne pas correspondre à la qualité attendue ou les documents imprimés peuvent ne pas être correctement alignés.

Conseil

- Le "format LT" est le format standard utilisé exclusivement en Amérique du Nord.
- Le "format K" est un format standard chinois.
- Abréviations pour les formats de papier : LT (Letter), LD (Ledger), LG (Legal), ST (Statement), COMP (Computer), SQ : (Square)

■ e-STUDIO2010AC/2510AC

Chargeur	Type de support	Poids	Capacité maximale	Format
Cassette	Ordinaire, Papier recyclé	60 - 80 g/m ² 16 - 21 lb. Bond	277 feuilles (64 g/m ²) (17 lb. Bond) 250 feuilles (80 g/m ²) (20 lb. Bond)	Format A/B : A3, A4, A4-R, A5-R, B4, B5, B5-R, FOLIO Format LT : LD, LG, LT, LT-R, ST-R, COMP, 13"LG, 8,5"SQ Format K : 8K, 16K, 16K-R Format non standard*1: Longueur : 140 - 297 mm (5,5" - 11,7"), Largeur : 210 - 432 mm (8,3" - 17")
	Epais	81 - 105 g/m ² 22 - 28 lb. Bond	231 feuilles	
	Epais 1	106 - 163 g/m ² 29 lb. Bond - 90 lb. Index	69 feuilles	
Meuble cassette PFU Meuble cassette PFP Cassette supplémentaire	Ordinaire, Papier recyclé	64 - 80 g/m ² 17 - 21 lb. Bond	600 feuilles (64 g/m ²) (17 lb. Bond) 550 feuilles (80 g/m ²) (20 lb. Bond)	
	Epais	81 - 105 g/m ² 22 - 28 lb. Bond	500 feuilles	
	Epais 1	106 - 163 g/m ² 29 lb. Bond - 90 lb. Index	300 feuilles	
Magasin grande capacité	Ordinaire, Papier recyclé	64 - 80 g/m ² 17 - 21 lb. Bond	2 360 feuilles (64 g/m ²) (17 lb. Bond) 2 000 feuilles (80 g/m ²) (20 lb. Bond)	A4, LT
	Epais	81 - 105 g/m ² 22 - 28 lb. Bond	1 660 feuilles	

Chargeur	Type de support	Poids	Capacité maximale	Format
Cassette à enveloppe	Ordinaire, Papier recyclé	60 - 80 g/m ² 16 - 21 lb. Bond	600 feuilles (64 g/m ²) (17 lb. Bond) 550 feuilles (80 g/m ²) (20 lb. Bond)	Format A/B : A4-R, B5-R, A5-R Format LT : LG, 13"LG, LT-R, ST-R Format K : 16K-R Enveloppe : DL (110 mm x 220 mm), COM10 (4 1/8" x 9 1/2"), Monarch (3 7/8" x 7 1/2"), CHO-3 (120 mm x 235 mm), YOU-4 (105 mm x 235 mm), KAKU-2 (240 mm x 332 mm) Format non standard (enveloppe)^{*1}: Longueur : 100 - 240 mm (3,9" - 9,4"), Largeur : 162 - 380 mm (6,4" - 15")
	Epais	81 - 105 g/m ² 22 - 28 lb. Bond	500 feuilles	
	Epais 1	106 - 163 g/m ² 29 lb. Bond - 90 lb. Index	300 feuilles	
	Enveloppe ^{*2, *3, *4}	—	60 feuilles (50 mm de hauteur maximum)	
Bypass	Ordinaire, Papier recyclé	60 - 80 g/m ² 16 - 21 lb. Bond	100 feuilles	Format A/B : A3, A4, A4-R, A5-R, B4, B5, B5-R, A6-R ^{*5} , FOLIO Format LT : LD, LG, LT, LT-R, ST-R, COMP, 13"LG, 8,5"SQ Format K : 8K, 16K, 16K-R Format non standard ^{*1, *8, *9}: Longueur : 100 - 297 mm (3,9" - 11,7"), Largeur : 148 - 432 mm (5,8" - 17") ^{*10}
	Epais	81 - 105 g/m ² 22 - 28 lb. Bond	80 feuilles	
	Epais 1	106 - 163 g/m ² 29 lb. Bond - 90 lb. Index	40 feuilles	
	Epais 2 ^{*4, *6}	164 - 209 g/m ² 91 - 110 lb. Index	30 feuilles	
	Transparence ^{*7}	—	30 feuilles	
	Enveloppe ^{*3, *4}	—	10 enveloppes (11 mm de hauteur maximum)	
	Papier à onglet ^{*4}	—	—	

*1 Lorsque vous utilisez un papier au format non standard, définissez le format de papier à l'aide de la fonction [Papier personnalisé (Custom Paper)].

*2 Lorsque le bac de réception supérieur du finisseur avec agrafage à cheval est employé pour l'impression d'enveloppes, veuillez à retirer ces dernières du bac après en avoir imprimé 60.

*3 Il est impossible d'imprimer au verso d'une enveloppe.

*4 Le mode de copie recto verso automatique n'est pas disponible.

- *5 Du papier plus épais que 2 est disponible.
- *6 Pour effectuer des copies sur des étiquettes autocollantes, sélectionnez "Epais 2" comme type de papier. Seuls les autocollants recommandés doivent être utilisés.
- *7 Seuls les films OHP recommandés doivent être utilisés. A défaut, un dysfonctionnement du système pourrait se produire.
- *8 Le papier sera incliné pendant l'impression si vous essayez d'utiliser un format inférieur à 140 mm (5,5") (Longueur) x 210 mm (8,3") (Largeur) et une épaisseur inférieure à 1.
- *9 Selon le format du papier non standard à utiliser, un pliage au niveau des coins, des plis, une impression inclinée peuvent se produire.
- *10 Pour l'unité recto-verso automatique, Longueur : 140 - 297 mm (5,5" - 11,7"), Largeur : 182 - 432 mm (7,2" - 17").

❑ Papier recommandé par type de support

Type de support	Papiers/Fabricants recommandés	Poids
Plain (ordinaire)	Format A/B : TGIS Paper/mondi Format LT : TIDAL MP/Hammermill	80 g/m ² , 20 lb. Bond
Epais	Format A/B : Copie couleur/Mondi Format LT : Laser Print/Hammermill, Color Copy Paper/ Hammermill	90 g/m ² , 24 lb. Bond
		100 g/m ² , 28 lb. Bond
Epais 1	Format A/B : Copie couleur/Mondi Format LT : Laser Print/Hammermill, Color Copy Paper/ Hammermill	120 g/m ² , 32 lb. Bond
		160 g/m ² , 60 lb. Cover
Epais 2	Format A/B : Copie couleur/Mondi	200 g/m ²
	Format A/B : 3478/Zweckform-Avery ^{*1} Format LT : 5165/Avery ^{*1}	—
Transparent ^{*2, *3}	Format A/B : BG72/Folex	—
Enveloppe ^{*4, *5}	COM10 : Parc qualité/ enveloppe normale professionnelle jet d'encre/laser	—

*1 Seuls les autocollants recommandés doivent être utilisés.

*2 Le mode de copie recto verso automatique n'est pas disponible.

*3 Seuls les films OHP recommandés doivent être utilisés. A défaut, un dysfonctionnement du système pourrait se produire.

*4 Il est impossible d'imprimer au verso d'une enveloppe.

*5 Reportez-vous aux "Instructions sur l'utilisation d'enveloppes" du **Guide de la préparation du papier**.

e-STUDIO2515AC/3015AC/3515AC/4515AC/5015AC

Chargeur	Type de support	Poids	Capacité maximale	Format
Cassettes Meuble cassette PFP Cassette supplémentaire	Ordinaire, Papier recyclé	60 - 80 g/m ² 16 - 21 lb. Bond	600 feuilles (64 g/m ²) (17 lb. Bond) 550 feuilles (80 g/m ²) (20 lb. Bond)	Format A/B : A3, A4, A4-R, A5-R, B4, B5, B5-R, FOLIO, 305 mm x 457 mm ^{*1, *2,} 320 mm x 450 mm ^{*1, *3, *4, *5, *6, 9*,} 320 mm x 460 mm ^{*1, *3, *4, *5, *6, 9*,} Format LT : LD, LG, LT, LT-R, ST-R, COMP, 13"LG, 8,5"SQ, 12" x 18" ^{*1, 9*} Format K : 8K, 16K, 16K-R Format non standard ^{*7:} Première cassette Longueur : 140 - 297 mm (5,5" - 11,7"), Largeur : 210 - 432 mm (8,3" - 17") Deuxième - quatrième cassette Copie : Longueur : 140 - 305 mm (5,5" - 12"), Largeur : 210 - 460 mm (8,3" - 18,1") Impression : Longueur : 140 - 305 mm (5,5" - 12"), Largeur : 210 - 460 mm (8,3" - 18,1")
	Epais	81 - 105 g/m ² 22 - 28 lb. Bond	500 feuilles	
	Epais 1	106 - 163 g/m ² 29 lb. Bond - 90 lb. Index	300 feuilles	
	Epais 2	164 - 209 g/m ² 91 - 110 lb. Index	250 feuilles	
	Epais 3	- 256 g/m ² - 140 lb. Index	200 feuilles	
Magasin grande capacité	Ordinaire, Papier recyclé	64 - 80 g/m ² 17 - 21 lb.	2 360 feuilles (64 g/m ²) (17 lb. Bond) 2 000 feuilles (80 g/m ²) (20 lb. Bond)	A4, LT
	Epais	81 - 105 g/m ² 22 - 28 lb. Bond	1 660 feuilles	
Cassette à enveloppe	Ordinaire, Papier recyclé	60 - 80 g/m ² 16 - 21 lb. Bond	600 feuilles (64 g/m ²) (17 lb. Bond) 550 feuilles (80 g/m ²) (20 lb. Bond)	Format A/B : A4-R, B5-R, A5-R Format LT : LG, 13"LG, LT-R, ST-R Format K : 16K-R Enveloppe : DL (110 mm x 220 mm), COM10 (4 1/8" x 9 1/2"), Monarch (3 7/8" x 7 1/2"), CHO-3 (120 mm x 235 mm), YOU-4 (105 mm x 235 mm), KAKU-2 (240 mm x 332 mm)
	Epais	81 - 105 g/m ² 22 - 28 lb. Bond	550 feuilles (80 g/m ²) (20 lb. Bond)	
	Epais 1	106 - 163 g/m ² 29 lb. Bond - 90 lb. Index	300 feuilles	
	Epais 2	164 - 209 g/m ² 91 - 110 lb. Index	250 feuilles	
	Epais 3	- 256 g/m ² - 140 lb. Index	200 feuilles	
	Enveloppe ^{*8, *9,} ^{*10}	—	60 feuilles (50 mm de hauteur maximum)	

Chargeur	Type de support	Poids	Capacité maximale	Format
Bypass	Mince ^{*9,*11}	52 - 59 g/m ² 14 - 16 lb. Bond	1 feuille	Format A/B : A3, A4, A4-R, A5-R, A6-R ^{*12} , B4, B5, B5-R, FOLIO, 305 mm x 457 mm ^{*2, *13} , 320 mm x 450 mm ^{*3, *4, *5, *6, *9} , 320 mm x 460 mm ^{*3, *4, *5, *6, *9, *13} Format LT : LD, LG, LT, LT-R, ST-R, COMP, 13"LG, 8,5"SQ, 12" x 18" ^{*13} Format K : 8K, 16K, 16K-R Format non standard ^{*7, *15, *16:} Copie : Longueur : 100 - 305 mm (3,9" - 12"), Largeur : 148 - 460 mm (5,8" - 18,1") ^{*19} Impression : Longueur : 100 - 305 mm (3,9" - 12"), Largeur : 148 - 1 200 mm (5,8" - 47,24") ^{*19}
	Ordinaire, Papier recyclé	60 - 80 g/m ² 16 - 21 lb. Bond	100 feuilles	
	Epais	81 - 105 g/m ² 22 - 28 lb. Bond	80 feuilles	
	Epais 1	106 - 163 g/m ² 29 lb. Bond - 90 lb. Index	40 feuilles	
	Epais 2 ^{*14}	164 - 209 g/m ² 91 - 110 lb. Index	30 feuilles	
	Epais 3	- 256 g/m ² - 140 lb. Index	30 feuilles	
	Epais 4 ^{*9, *17, *18}	- 280 g/m ² - 100 lb. Cover	30 feuilles	
	Spécial 1 ^{*20} , Spécial 2 ^{*20, *21}	230 g/m ²	30 feuilles	
	Spécial 3 ^{*22}	106 - 163 g/m ² 29 lb. Bond - 90 lb. Index	40 feuilles	
	Transparence ^{*9, *23}	—	30 feuilles	
	Enveloppe ^{*9, *10}	—	10 enveloppes (11 mm de hauteur maximum)	Enveloppe : DL (110 mm x 220 mm), COM10 (4 1/8" x 9 1/2"), Monarch (3 7/8" x 7 1/2"), CHO-3 (120 mm x 235 mm), YOU-4 (105 mm x 235 mm), KAKU-2 (240 mm x 332 mm) Format non standard ^{*7:} Copie : Longueur : 100 - 305 mm (3,9" - 12"), Largeur : 148 - 460 mm (5,8" - 18,1") Impression : Longueur : 100 - 305 mm (3,9" - 12"), Largeur : 148 - 1 200 mm (5,8" - 47,24")
Papier à onglet ^{*9}	—	—	A4, LT	

*1 La deuxième cassette, le meuble cassette PFP ou la cassette supplémentaire est utilisée pour le chargement du papier.

*2 Si l'impression est effectuée avec du papier d'une largeur de 305 mm (12"), les images situées à environ 4 mm (0,16") du bord du papier peuvent ne pas être imprimées clairement (image floue).

*3 Lorsque le finisseur est installé, le papier ne peut pas sortir par le bac de réception du système. Le papier sortira par le bac de réception supérieur du finisseur ou de l'unité d'agrafage à cheval.

*4 Des traces noires peuvent apparaître sur le bord des feuilles imprimées.

*5 Si l'impression est effectuée avec du papier d'une largeur de 320 mm (12,6"), les images situées à environ 11,5 mm (0,45") du bord du papier peuvent ne pas être imprimées clairement (image floue).

*6 Si le finisseur intérieur est installé, le mode de copie recto verso automatique n'est pas disponible.

*7 Lorsque vous utilisez un papier au format non standard, définissez le format de papier à l'aide de la fonction [Papier personnalisé (Custom Paper)].

- *8 Lorsque le bac de réception supérieur du finisseur ou du finisseur avec agrafage à cheval est employé pour l'impression d'enveloppes, veillez à retirer ces dernières du bac après en avoir imprimé 60.
- *9 Le mode de copie recto verso automatique n'est pas disponible.
- *10 Il est impossible d'imprimer au verso d'une enveloppe.
- *11 Le bac de réception supérieur du finisseur ou de l'unité d'agrafage à cheval est utilisé pour la sortie du papier.
- *12 Du papier plus épais que 2 est disponible.
- *13 Lorsque le finisseur intérieur est installé, l'enveloppe sort par le bac de réception du finisseur.
- *14 Lorsque vous essayez d'imprimer sur des étiquettes autocollantes, sélectionnez "Épaisseur 2" comme type de papier. Vous ne pouvez utiliser que les autocollants dont le côté non adhésif n'a pas été coupé. Vous ne pouvez imprimer qu'un seul autocollant à la fois. Le mode de copie recto verso automatique n'est pas disponible pour les autocollants.
- *15 Le papier sera incliné pendant l'impression si vous essayez d'utiliser un format inférieur à 140 mm (Longueur) x 210 mm (Largeur) et une épaisseur inférieure à 1.
- *16 Selon le format du papier non standard à utiliser, un pliage au niveau des coins, des plis, une impression inclinée peuvent se produire.
- *17 Le bac de réception supérieur du finisseur ou du finisseur agrafage à cheval et le bac de réception du système sont utilisés pour la sortie du papier.
- *18 En cas de copie recto verso sur du papier Epais 4, des traces peuvent apparaître au recto des copies. Ces traces sont d'autant plus visibles que la copie est sombre ou que la densité est homogène sur toute l'image.
- *19 Pour l'unité recto-verso automatique, Longueur : 140 - 297 mm (5,5" - 11,7"), Largeur : 182 - 432 mm (7,2" - 17").
- *20 Les types Spécial 1 et Spécial 2 correspondent au papier waterproof.
- *21 Le mode de copie recto verso n'est disponible que pour le papier de type waterproof compatible avec ce mode.
- *22 Le type Spécial 3 correspond au papier couché. Pour plus d'informations, contactez votre technicien ou votre distributeur.
- *23 Seuls les films OHP recommandés doivent être utilisés. A défaut, un dysfonctionnement du système pourrait se produire.

❑ Papier réservé aux fonctions d'impression

Chargeur	Type de support	Poids	Capacité maximale	Format de papier
Bypass	Epais	90 - 105 g/m ² 24 - 28 lb. Bond	1 feuille ^{*1, *2}	305 mm x 1 200 mm (12" x 47,24")
	Epais 1	106 - 163 g/m ² 29 lb. Bond - 90 lb. Index		
	Spécial 1 ^{*3}	230 g/m ²		

- *1 Placez les feuilles une à une sur le bypass.
- *2 Si le finisseur est installé, le bac de réception du système ne peut pas être utilisé pour la sortie du papier. Il est possible d'utiliser le bac de réception supérieur du finisseur installé, le bac de réception supérieur du finisseur agrafage à cheval installé et le bac de réception supérieur du finisseur intérieur installé pour la sortie du papier.
- *3 Seul le papier de type waterproof recommandé doit être utilisé.

☐ Papier recommandé par type de support

Type de support	Papiers/Fabricants recommandés	Poids
Plain (ordinaire)	Format A/B : TGIS Paper/mondi Format LT : TIDAL MP/Hammermill	80 g/m ² , 20 lb. Bond
Epais	Format A/B : Copie couleur/Mondi Format LT : Laser Print/Hammermill, Color Copy Paper/ Hammermill	90 g/m ² , 24 lb. Bond
		100 g/m ² , 28 lb. Bond
Epais 1	Format A/B : Copie couleur/Mondi Format LT : Laser Print/Hammermill, Color Copy Paper/ Hammermill	120 g/m ² , 32 lb. Bond
		160 g/m ² , 60 lb. Cover
Epais 2	Format A/B : Copie couleur/Mondi	200 g/m ²
	Format A/B : 3478/ZWECK-AVERY * ¹ Format LT : 5165/AVERY * ¹	—
Epais 3	Format A/B : Copie couleur/Mondi Format LT : Color Copy Cover/Hammermill	220 g/m ² , 80 lb. Cover
		250 g/m ²
Epais 4	Format A/B : Copie couleur/Mondi Format LT : Color Copy Cover/Hammermill	280 g/m ² , 100 lb. Cover
Spécial 1	Format A/B : Water Proof Paper Duplex * ² , * ³ , * ⁴ Format LT : Weather Resistance Paper * ² , * ³ , * ⁴	230 g/m ²
Spécial 2	AquaAce * ³	230 g/m ²
Transparent	Format A/B : BG72/FOLEX	—
Enveloppe * ⁵ , * ⁶	COM10 : Parc qualité/ enveloppe normale professionnelle jet d'encre/laser	—

*¹ Seuls les autocollants recommandés doivent être utilisés.

*² Placez les feuilles une à une sur le bypass.

*³ Retirez une à une les feuilles copiées du bac de réception. Retirez le papier copié du bac du finisseur toutes les 10 feuilles.

*⁴ Ce type de papier est disponible pour la copie recto verso automatique (utilisez de préférence du papier au format A4 ou inférieur).

*⁵ Il est impossible d'imprimer au verso d'une enveloppe.

*⁶ Reportez-vous aux "Instructions sur l'utilisation d'enveloppes" du **Guide de la préparation du papier**.

■ e-STUDIO2018A/2518A/3018A/3518A/4518A/5018A

Chargeur	Type de support	Poids	Capacité maximale	Format
Cassette	Ordinaire, Papier recyclé	60 - 80 g/m ² 16 - 21 lb. Bond	600 feuilles (64 g/m ²) (17 lb. Bond) 550 feuilles (80 g/m ²) (20 lb. Bond)	Format A/B : A3, A4, A4-R, A5-R, B4, B5, B5-R, FOLIO Format LT : LD, LG, LT, LT-R, ST-R, COMP, 13"LG, 8,5"SQ Format K : 8K, 16K, 16K-R Format non standard *1: Longueur : 140 - 297 mm (5,5" - 11,7"), Largeur : 210 - 432 mm (8,3" - 17")
	Epais	81 - 105 g/m ² 22 - 28 lb. Bond	500 feuilles	
	Epais 1	106 - 163 g/m ² 29 lb. Bond - 90 lb. Index	300 feuilles	
	Epais 2	164 - 209 g/m ² 91 - 110 lb. Index	250 feuilles	
	Epais 3	- 256 g/m ² - 140 lb. Index	200 feuilles	
Magasin grande capacité (en option)	Ordinaire, Papier recyclé	64 - 80 g/m ² 17 - 21 lb. Bond	2 360 feuilles (64 g/m ²) (17 lb. Bond) 2 000 feuilles (75 g/m ²) (20 lb. Bond)	A4, LT
	Epais	81 - 105 g/m ² 22 - 28 lb. Bond	1 660 feuilles	
Cassette à enveloppe	Ordinaire, Papier recyclé	60 - 80 g/m ² 16 - 21 lb. Bond	600 feuilles (64 g/m ²) (17 lb. Bond) 550 feuilles (80 g/m ²) (20 lb. Bond)	Format A/B : A4-R, B5-R, A5-R Format LT : LG, 13"LG, LT-R, ST-R Format K : 16K-R Enveloppe : DL (110 mm x 220 mm), COM10 (4 1/8" x 9 1/2"), Monarch (3 7/8" x 7 1/2"), CHO-3 (120 mm x 235 mm), YOU-4 (105 mm x 235 mm), KAKU-2 (240 mm x 332 mm) Format non standard (enveloppe) *1: Longueur : 100 - 240 mm (3,9" - 9,4"), Largeur : 162 - 380 mm (6,4" - 15")
	Epais	81 - 105 g/m ² 22 - 28 lb. Bond	500 feuilles	
	Epais 1	106 - 163 g/m ² 29 lb. Bond - 90 lb. Index	300 feuilles	
	Epais 2	164 - 209 g/m ² 91 - 110 lb. Index	250 feuilles	
	Epais 3	- 256 g/m ² - 140 lb. Index	200 feuilles	
	Enveloppe *2, *3, *4, *5	—	60 feuilles (50 mm de hauteur maximum)	

Chargeur	Type de support	Poids	Capacité maximale	Format
Bypass	Mince ^{*3, *6}	52 - 59 g/m ² 14 - 16 lb. Bond	1 feuille	Format A/B : A3, A4, A4-R, A5-R, B4, B5, B5-R, A6-R ^{*7} , FOLIO
	Ordinaire, Papier recyclé	60 - 80 g/m ² 16 - 21 lb. Bond	100 feuilles (64 g/m ²) (17 lb. Bond) 100 feuilles (80 g/m ²) (20 lb. Bond)	Format LT : LD, LG, LT, LT-R, ST-R, COMP, 13"LG, 8,5"SQ
	Epais ^{*8}	81 - 105 g/m ² 22 - 28 lb. Bond	80 feuilles	Format K : 8K, 16K, 16K-R
	Epais 1 ^{*3}	106 - 163 g/m ² 29 lb. Bond - 90 lb. Index	40 feuilles	Format non standard ^{*1, *9, *10:} Longueur : 100 - 297 mm (3,9" - 11,7"), Largeur : 148 - 432 mm (5,8" - 17") ^{*11}
	Epais 2 ^{*3, *8}	164 - 209 g/m ² 91 - 110 lb. Index	30 feuilles	
	Epais 3	- 256 g/m ² - 140 lb. Index	30 feuilles	
	Transparent ^{*3}	75 g/m ²	1 feuille	A4, LT
	Enveloppe ^{*3, *4, *5}	—	10 enveloppes (11 mm de hauteur maximum)	Enveloppe : DL (110 mm x 220 mm), COM10 (4 1/8" x 9 1/2"), Monarch (3 7/8" x 7 1/2"), CHO-3 (120 mm x 235 mm), YOU-4 (105 mm x 235 mm), KAKU-2 (240 mm x 332 mm)
Papier a onglet ^{*3}	—	—	Format non standard ^{*1:} Longueur : 100 - 297 mm (3,9" - 11,7"), Largeur : 148 - 432 mm (5,8" - 17")	
			A4, LT	

*1 Lorsque vous utilisez un papier au format non standard, définissez le format de papier à l'aide de la fonction [Papier personnalisé (Custom Paper)].

*2 Lorsque le bac de réception supérieur du finisseur ou du finisseur avec agrafage à cheval est employé pour l'impression d'enveloppes, veuillez à retirer ces dernières du bac après en avoir imprimé 60.

*3 Le mode de copie recto automatique n'est pas disponible.

*4 Il est impossible d'imprimer au verso d'une enveloppe.

*5 Quand le finisseur intérieur est installé, l'enveloppe sort par le bac de réception du finisseur.

*6 Lorsque le finisseur est installé, l'enveloppe sort par le bac de sortie du système.

*7 Du papier plus épais que 2 est disponible.

*8 Pour imprimer sur le papier calque, sélectionnez le type de support "Epais". Le mode de copie recto verso automatique n'est pas disponible.

*9 Le papier sera incliné pendant l'impression si vous essayez d'utiliser un format inférieur à 140 mm (Longueur) x 210 mm (Largeur) et une épaisseur inférieure à 1.

*10 Selon le format du papier non standard à utiliser, un pliage au niveau des coins, des plis, une impression inclinée peuvent se produire.

*11 Pour l'unité recto-verso automatique, Longueur : 140 - 297 mm (5,5" - 11,7"), Largeur : 182 - 432 mm (7,2" - 17").

*12 Lorsque vous essayez d'imprimer sur des étiquettes autocollantes, sélectionnez "Epaisseur 2" comme type de papier. Vous ne pouvez utiliser que les autocollants dont le côté non adhésif n'a pas été coupé. Vous ne pouvez imprimer qu'un seul autocollant à la fois. Le mode de copie recto verso automatique n'est pas disponible pour les autocollants.

☐ Papier recommandé par type de support

Type de support	Papiers/Fabricants recommandés	Poids
Plain (ordinaire)	Format A/B : TGIS Paper/mondi Format LT : TIDAL/Hammermill	80 g/m ² , 20 lb. Bond
Epais	Format A/B : Copie couleur/Mondi Format LT : Laser/Hammermill	90 g/m ² , 24 lb. Bond
	Papier calque/Ostrich International * ¹	—
Epais 1	Format A/B : Copie couleur/Mondi Format LT : Laser/Hammermill	120 g/m ² , 32 lb. Bond
	Format A/B : Copie couleur/Mondi Format LT : Exact Index/WAUSAU	160 g/m ² , 90 lb. Index
Epais 2	Format A/B : Copie couleur/Mondi Format LT : Exact Index/WAUSAU	200 g/m ² , 110 lb. Index
	Format A/B : 3478/ZWECK-AVERY * ¹ , * ² Format LT : 5165/AVERY * ¹ , * ²	—
Epais 3	Format A/B : Copie couleur/Mondi Format LT : Color Copy Cover /Hammermill	220 g/m ² , 80 lb. Cover 250 g/m ²
Transparent * ¹ , * ³	Format A/B : PP2500/3M Format LT : PP2500L/3M, X-10.0/Folex	—
Enveloppe * ⁴ , * ⁵	COM10 : Enveloppe, Imprimée, Sans fenêtre/DELUXE	—

*¹ Le mode de copie recto verso automatique n'est pas disponible.

*² Seuls les autocollants recommandés doivent être utilisés.

*³ Seuls les films OHP recommandés doivent être utilisés. A défaut, un dysfonctionnement du système pourrait se produire.

*⁴ Il est impossible d'imprimer au verso d'une enveloppe.

*⁵ Reportez-vous aux "Instructions sur l'utilisation d'enveloppes" du **Guide de la préparation du papier**.

■ e-STUDIO5516AC/6516AC/7516AC

Chargeur	Type de support	Poids	Capacité maximale	Format
Cassette	Ordinaire, Papier recyclé	60 - 80 g/m ² 16 - 21 lb. Bond	540 feuilles	Format A/B : A3, A4, A4-R, A5-R, B4, B5, B5-R, FOLIO, 320 x 450 mm ^{*1} , 320 x 460 mm ^{*1} , 305 x 457 mm Format LT : LD, LG, LT, LT-R, ST-R, COMP, 13"LG, 8,5"x 8,5", 12"x 18" ^{*1} Format K : 8K, 16K, 16K-R Format non standard ^{*2}: Copie : Longueur : 140 - 313 mm (5,5" - 12,3"), Largeur : 210 - 460 mm (8,3" - 18,1") Impression : Longueur : 140 - 313,4 mm (5,5" - 12,34"), Largeur : 210 - 460 mm (8,3" - 18,1")
	Epais	81 - 105 g/m ² 22 - 28 lb. Bond	500 feuilles	
	Epais 1	106 - 163 g/m ² 29 lb. Bond - 90 lb. Index	300 feuilles	
	Epais 2	164 - 209 g/m ² 91 - 110 lb. Index	250 feuilles	
	Epais 3	- 256 g/m ² - 140 lb. Index	200 feuilles	
Magasin grande capacité tandem ^{*3}	Ordinaire, Papier recyclé	60 - 80 g/m ² 16 - 21 lb. Bond	2 320 feuilles	Format A/B : A4 Format LT : LT
	Epais	81 - 105 g/m ² 22 - 28 lb. Bond	2 000 feuilles	
	Epais 1	106 - 163 g/m ² 29 lb. Bond - 90 lb. Index	1 400 feuilles	
	Epais 2	164 - 209 g/m ² 91 - 110 lb. Index	1 000 feuilles	
	Epais 3	- 256 g/m ² - 140 lb. Index	800 feuilles	
Magasin grande capacité externe (en option)	Ordinaire, Papier recyclé	60 - 80 g/m ² 16 - 21 lb. Bond	2 500 feuilles	Format A/B : A4 Format LT : LT
	Epais	81 - 105 g/m ² 22 - 28 lb. Bond	2 200 feuilles	
	Epais 1	106 - 163 g/m ² 29 lb. Bond - 90 lb. Index	1 500 feuilles	
	Epais 2	164 - 209 g/m ² 91 - 110 lb. Index	1 200 feuilles	
	Epais 3	- 256 g/m ² - 140 lb. Index	1 000 feuilles	

Chargeur	Type de support	Poids	Capacité maximale	Format
Bypass	Ordinaire, Papier recyclé	60 - 80 g/m ² 16 - 21 lb. Bond	120 feuilles	Format A/B : A3, A4, A4-R, A5-R, B4, B5, B5-R, A6-R * ⁴ , FOLIO, 320 x 450 mm * ¹ , * ⁵ , 320 x 460 mm * ¹ , * ⁵ , 305 x 457 mm, 330 x 483 mm * ¹ Format LT : LD, LG, LT, LT-R, ST-R, COMP, 13" LG, 8,5" x 8,5", 12" x 18", 13" x 19" Format K : 8K, 16K, 16K-R Format non standard *², *⁸, *⁹: Copie : Longueur : 100 - 313 mm (3,9" - 12,3"), Largeur : 148 - 460 mm (5,8" - 18,1") * ¹⁰ Impression : Longueur : 100 - 313,4 mm (3,9" - 12,34"), Largeur : 148 - 1 200 mm (5,8" - 47,24") * ¹⁰
	Epais	81 - 105 g/m ² 22 - 28 lb. Bond	80 feuilles	
	Epais 1	106 - 163 g/m ² 29 lb. Bond - 90 lb. Index	40 feuilles	
	Epais 2 * ⁶	164 - 209 g/m ² 91 - 110 lb. Index	30 feuilles	
	Epais 3	- 256 g/m ² - 140 lb. Index	30 feuilles	
	Epais 4 * ¹ , * ⁷	257 - 300 g/m ² - 110 lb. Cover	30 feuilles	
	Spécial 1 * ¹¹ , * ¹²	230 g/m ²	30 feuilles	
	Spécial 2 * ¹¹ , * ¹²	230 g/m ²	30 feuilles	
	Transparence * ¹ , * ¹³	—	30 feuilles	
	Enveloppe * ¹	—	10 feuilles	
Papier à onglet * ¹	—	—	A4, LT	

*1 Le mode de copie recto verso automatique n'est pas disponible.

*2 Lorsque vous utilisez un papier au format non standard, définissez le format de papier à l'aide de la fonction [Papier personnalisé (Custom Paper)].

*3 Le magasin grande capacité tandem n'est pas installé sur tous les modèles.

*4 Du papier plus épais que 2 est disponible.

*5 Si l'impression est effectuée avec du papier d'une largeur de 320 mm (12,6"), les images situées à environ 5,5 mm (0,22") du bord du papier peuvent ne pas être imprimées clairement (image floue).

*6 Lorsque vous essayez d'imprimer sur des étiquettes autocollantes, sélectionnez "Épaisseur 2" comme type de papier. Vous ne pouvez utiliser que les autocollants dont le côté non adhésif n'a pas été coupé. Vous ne pouvez imprimer qu'un seul autocollant à la fois. Le mode de copie recto verso automatique n'est pas disponible pour les autocollants.

*7 En cas de copie recto verso sur du papier Epais 4, des traces peuvent apparaître au recto des copies. Ces traces sont d'autant plus visibles que la copie est sombre ou que la densité est homogène sur toute l'image.

*8 Le papier sera incliné pendant l'impression si vous essayez d'utiliser un format inférieur à 140 mm (Longueur) x 210 mm (Largeur) et une épaisseur inférieure à 1.

*9 Selon le format du papier non standard à utiliser, un pliage au niveau des coins, des plis, une impression inclinée peuvent se produire.

*10 Pour l'unité recto-verso automatique, Longueur : 140 - 297 mm (5,5" - 11,7"), Largeur : 182 - 432 mm (7,2" - 17").

*11 Les types Spécial 1 et Spécial 2 correspondent au papier waterproof.

*12 Le mode de copie recto verso n'est disponible que pour le papier de type waterproof compatible avec ce mode.

*13 Seuls les films OHP recommandés doivent être utilisés. A défaut, un dysfonctionnement du système pourrait se produire.

❑ Papier réservé aux fonctions d'impression

Chargeur	Type de support	Poids	Capacité maximale	Format de papier
Bypass	Épais	90 - 105 g/m ² 24 - 28 lb. Bond	1 feuille ^{*1, *2}	313,4 mm x 1 200 mm (12,34" x 47,24")
	Épais 1	106 - 163 g/m ² 29 lb. Bond - 90 lb. Index		
	Spécial 1 ^{*3}	230 g/m ²		

*1 Placez les feuilles une à une sur le bypass.

*2 Lorsque le finisseur est installé, le papier ne peut pas sortir par le bac de réception du système. Il sortira par le bac de réception supérieur du finisseur, de l'unité d'agrafage à cheval ou du finisseur intérieur.

*3 Seul le papier de type waterproof recommandé doit être utilisé.

❑ Papier recommandé par type de support

Type de support	Papiers/Fabricants recommandés	Poids
Plain (ordinaire)	Format A/B : TGIS Paper/mondi	80 g/m ²
	Format LT : TIDAL MP/Hammermill	20 lb. (Bond)
Épais	Format A/B : Copie couleur/Mondi	90 g/m ² , 24 lb. Bond
	Format LT : Laser Print/Hammermill, Color Copy Paper/Hammermill	100 g/m ² , 28 lb. Bond
Épais 1	Format A/B : Copie couleur/Mondi	120 g/m ² , 32 lb. Bond
	Format LT : Laser Print/Hammermill, Color Copy Paper/Hammermill	160 g/m ² , 60 lb. Cover
Épais 2	Format A/B : Copie couleur/Mondi	200 g/m ² , 110 lb. Index
	Format A/B : 3478/ZWECK-AVERY ^{*1}	—
	Format LT : 5165/AVERY ^{*1}	—
Épais 3	Format A/B : Copie couleur/Mondi	220 g/m ² , 80 lb. Cover
	Format LT : Color Copy Cover/Hammermill	250 g/m ²
Épais 4	Format A/B : Copie couleur/Mondi	280 g/m ² , 100 lb. Cover
	Format LT : Color Copy Cover/Hammermill	300 g/m ² , 110 lb. Cover
Transparence ^{*2}	Format A/B : BG72/FOLEX	—
Spécial 1	Format A/B : Water Proof Paper Duplex ^{*3, *4, *5}	230 g/m ²
	Format LT : Weather Resistance Paper ^{*3, *4, *5}	
Spécial 2	AquaAce ^{*5}	230 g/m ²
Enveloppe ^{*6, *7}	COM10 : Parc qualité/ enveloppe normale professionnelle jet d'encre/laser	—

- *1 Seuls les autocollants recommandés doivent être utilisés.
- *2 Seuls les films OHP recommandés doivent être utilisés. A défaut, un dysfonctionnement du système pourrait se produire.
- *3 Ce type de papier est disponible pour la copie recto verso automatique (utilisez de préférence du papier au format A4 ou inférieur).
- *4 Placez les feuilles une à une sur le bypass.
- *5 Retirez une à une les feuilles copiées du bac de réception. Retirez le papier copié du bac du finisseur toutes les 10 feuilles.
- *6 Il est impossible d'imprimer au verso d'une enveloppe.
- *7 Reportez-vous aux "Instructions sur l'utilisation d'enveloppes" du **Guide de la préparation du papier**.

■ e-STUDIO5518A/6518A/7518A/8518A

Chargeur	Type de support	Poids	Capacité maximale	Format
Cassette	Ordinaire, Papier recyclé	60 - 80 g/m ² 16 - 21 lb. Bond	540 feuilles	Format A/B : A3, A4, A4-R, A5-R, B4, B5, B5-R, FOLIO, 320 x 450 mm ^{*1} , 320 x 460 mm ^{*1} , 305 x 457 mm Format LT : LD, LG, LT, LT-R, ST-R, COMP, 13"LG, 8,5" x 8,5", 12" x 18" Format K : 8K, 16K, 16K-R Format non standard ^{*2}: Copie : Longueur : 140 - 313 mm (5,5" - 12,3"), Largeur : 210 - 460 mm (8,3" - 18,1") Impression : Longueur : 140 - 313,4 mm (5,5" - 12,34"), Largeur : 210 - 460 mm (8,3" - 18,1")
	Epais	81 - 105 g/m ² 22 - 28 lb. Bond	500 feuilles	
	Epais 1	106 - 163 g/m ² 29 lb. Bond - 90 lb. Index	300 feuilles	
	Epais 2	164 - 209 g/m ² 91 - 110 lb. Index	250 feuilles	
	Epais 3	- 256 g/m ² - 140 lb. Index	200 feuilles	
Magasin grande capacité tandem ^{*3}	Ordinaire, Papier recyclé	60 - 80 g/m ² 16 - 21 lb. Bond	2 320 feuilles	Format A/B : A4 Format LT : LT
	Epais	81 - 105 g/m ² 22 - 28 lb. Bond	2 000 feuilles	
	Epais 1	106 - 163 g/m ² 29 lb. Bond - 90 lb. Index	1 400 feuilles	
	Epais 2	164 - 209 g/m ² 91 - 110 lb. Index	1 000 feuilles	
	Epais 3	- 256 g/m ² - 140 lb. Index	800 feuilles	
Magasin grande capacité externe (en option)	Ordinaire, Papier recyclé	60 - 80 g/m ² 16 - 21 lb. Bond	2 500 feuilles	Format A/B : A4 Format LT : LT
	Epais	81 - 105 g/m ² 22 - 28 lb. Bond	2 200 feuilles	
	Epais 1	106 - 163 g/m ² 29 lb. Bond - 90 lb. Index	1 500 feuilles	
	Epais 2	164 - 209 g/m ² 91 - 110 lb. Index	1 200 feuilles	
	Epais 3	- 256 g/m ² - 140 lb. Index	1 000 feuilles	

Chargeur	Type de support	Poids	Capacité maximale	Format	
Bypass	Ordinaire, Papier recyclé	60 - 80 g/m ² 16 - 21 lb. Bond	120 feuilles	Format A/B : A3, A4, A4-R, A5-R, B4, B5, B5-R, A6-R ^{*4} , FOLIO, 320 x 450 mm ^{*1, *5} , 320 x 460 mm ^{*1, *5} , 305 x 457 mm, 330 x 483 mm ^{*1} Format LT : LD, LG, LT, LT-R, ST-R, COMP, 13"LG, 8,5" x 8,5", 12" x 18", 13" x 19" Format K : 8K, 16K, 16K-R Format non standard ^{*2, *8, *9}: Copie : Longueur : 100 - 313 mm (3,9" - 12,3"), Largeur : 148 - 460 mm (5,8" - 18,1") ^{*10} Impression : Longueur : 100 - 313,4 mm (3,9" - 12,34"), Largeur : 148 - 1 200 mm (5,8" - 47,24") ^{*10}	
	Epais	81 - 105 g/m ² 22 - 28 lb. Bond	80 feuilles		
	Epais 1	106 - 163 g/m ² 29 lb. Bond - 90 lb. Index	40 feuilles		
	Epais 2 ^{*6}	164 - 209 g/m ² 91 - 110 lb. Index	30 feuilles		
	Epais 3	- 256 g/m ² - 140 lb. Index	30 feuilles		
	Epais 4 ^{*1, *7}	257 - 300 g/m ² - 110 lb. Cover	30 feuilles		
	Spécial 1 ^{*11, *12}	230 g/m ²	30 feuilles		—
	Spécial 2 ^{*11, *12}	230 g/m ²	30 feuilles		—
	Transparence ^{*1, *13}	—	30 feuilles		—
	Enveloppe ^{*1}	—	10 feuilles		DL (110 mm x 220 mm), COM10 (4 1/8" x 9 1/2"), Monarch (3 7/8" x 7 1/2"), CHO-3 (120 mm x 235 mm), YOU-4 (105 mm x 235 mm), KAKU-2 (240 mm x 332 mm) Format non standard ^{*2}: Copie : Longueur : 100 - 305 mm (3,9" - 12"), Largeur : 148 - 460 mm (5,8" - 18,1") Impression : Longueur : 100 - 305 mm (3,9" - 12"), Largeur : 148 - 1 200 mm (5,8" - 47,24")
Papier à onglet ^{*1}	—	—	A4, LT		

*1 Le mode de copie recto verso automatique n'est pas disponible.

*2 Lorsque vous utilisez un papier au format non standard, définissez le format de papier à l'aide de la fonction [Papier personnalisé (Custom Paper)].

*3 Le magasin grande capacité tandem n'est pas installé sur tous les modèles.

*4 Du papier plus épais que 2 est disponible.

*5 Si l'impression est effectuée avec du papier d'une largeur de 320 mm (12,6"), les images situées à environ 5,5 mm (0,22") du bord du papier peuvent ne pas être imprimées clairement (image floue).

*6 Lorsque vous essayez d'imprimer sur des étiquettes autocollantes, sélectionnez "Épaisseur 2" comme type de papier. Vous ne pouvez utiliser que les autocollants dont le côté non adhésif n'a pas été coupé. Vous ne pouvez imprimer qu'un seul autocollant à la fois. Le mode de copie recto verso automatique n'est pas disponible pour les autocollants.

*7 En cas de copie recto verso sur du papier Epais 4, des traces peuvent apparaître au recto des copies. Ces traces sont d'autant plus visibles que la copie est sombre ou que la densité est homogène sur toute l'image.

*8 Le papier sera incliné pendant l'impression si vous essayez d'utiliser un format inférieur à 140 mm (Longueur) x 210 mm (Largeur) et une épaisseur inférieure à 1.

*9 Selon le format du papier non standard à utiliser, un pliage au niveau des coins, des plis, une impression inclinée peuvent se produire.

- *10 Pour l'unité recto-verso automatique, Longueur : 140 - 297 mm (5,5" - 11,7"), Largeur : 182 - 432 mm (7,2" - 17").
- *11 Les types Spécial 1 et Spécial 2 correspondent au papier waterproof.
- *12 Le mode de copie recto verso n'est disponible que pour le papier de type waterproof compatible avec ce mode.
- *13 Seuls les films OHP recommandés doivent être utilisés. A défaut, un dysfonctionnement du système pourrait se produire.

❑ Papier réservé aux fonctions d'impression

Chargeur	Type de support	Poids	Capacité maximale	Format de papier
Bypass	Epais	90 - 105 g/m ² 24 - 28 lb. Bond	1 feuille ^{*1, *2}	313,4 mm x 1 200 mm (12,34" x 47,24")
	Epais 1	106 - 163 g/m ² 29 lb. Bond - 90 lb. Index		
	Spécial 1 ^{*3}	230 g/m ²		

- *1 Placez les feuilles une à une sur le bypass.
- *2 Lorsque le finisseur est installé, le papier ne peut pas sortir par le bac de réception du système. Il sortira par le bac de réception supérieur du finisseur, de l'unité d'agrafage à cheval ou du finisseur intérieur.
- *3 Format A/B : Water Proof Paper Duplex et format LT : Le format Weather Resistance Paper peut être utilisé.

☐ Papier recommandé par type de support

Type de support	Papiers/Fabricants recommandés	Poids
Plain (ordinaire)	Format A/B : TGIS Paper/mondi	80 g/m ²
	Format LT : TIDAL MP/Hammermill	20 lb. (Bond)
Epais	Format A/B : Copie couleur/Mondi	90 g/m ² , 24 lb. Bond
	Format LT : Laser Print/Hammermill, Color Copy Paper/Hammermill	100 g/m ² , 28 lb. Bond
Epais 1	Format A/B : Copie couleur/Mondi	120 g/m ² , 32 lb. Bond
	Format LT : Laser Print/Hammermill, Color Copy Paper/Hammermill	160 g/m ² , 60 lb. Cover
Epais 2	Format A/B : Copie couleur/Mondi	200 g/m ² , 110 lb. Index
	Format A/B : 3478/ZWECK-AVERY *1	—
	Format LT : 5165/AVERY *1	—
Epais 3	Format A/B : Copie couleur/Mondi	220 g/m ² , 80 lb. Cover
	Format LT : Color Copy Cover/Hammermill	250 g/m ²
Epais 4	Format A/B : Copie couleur/Mondi	280 g/m ² , 100 lb. Cover
	Format LT : Color Copy Cover/Hammermill	300 g/m ² , 110 lb. Cover
Transparence *2	Format A/B : BG72/FOLEX	—
Spécial 1	Format A/B : Water Proof Paper Duplex *3, *4, *5	230 g/m ²
	Format LT : Weather Resistance Paper *3, *4, *5	
Spécial 2	Format LT : AquaAce *5	230 g/m ²
Enveloppe *6, *7	COM10 : Parc qualité/ enveloppe normale professionnelle jet d'encre/laser	—

*1 Seuls les autocollants recommandés doivent être utilisés.

*2 Seuls les films OHP recommandés doivent être utilisés. A défaut, un dysfonctionnement du système pourrait se produire.

*3 Ce type de papier est disponible pour la copie recto verso automatique (utilisez de préférence du papier au format A4 ou inférieur).

*4 Placez les feuilles une à une sur le bypass.

*5 Retirez une à une les feuilles copiées du bac de réception. Retirez le papier copié du bac du finisseur toutes les 10 feuilles.

*6 Il est impossible d'imprimer au verso d'une enveloppe.

*7 Reportez-vous aux "Instructions sur l'utilisation d'enveloppes" du **Guide de la préparation du papier**.

■ e-STUDIO330AC/400AC

Chargeur	Type de support	Poids	Capacité maximale	Format
Cassettes Meuble cassette PFU	Ordinaire, Papier recyclé	60 - 80 g/m ² 16 - 21 lb. Bond	600 feuilles (64 g/m ²) (17 lb. Bond) 550 feuilles (80 g/m ²) (20 lb. Bond)	Format A/B : A4, B5, A5, FOLIO Format LT : LG, LT, ST, 13"LG, 8,5"SQ Format K : 16K Enveloppe : Cassette DL (110 mm x 220 mm), COM10 (4 1/8 x 9 1/2"), Monarch (3 7/8" x 7 1/2"), CHO-3 (120 mm x 235 mm), YOU-4 (105 mm x 235 mm) Meuble cassette PFU DL (110 mm x 220 mm), COM10 (4 1/8 x 9 1/2"), CHO-3 (120 mm x 235 mm), YOU-4 (105 mm x 235 mm) Format non standard *4 : Longueur : 140 - 216 mm (5,5" - 8,5"), Largeur : 210 - 356 mm (8,3" - 14") Format non standard (enveloppe) *5 : Cassette Longueur : 98 - 216 mm (3,9" - 8,5"), Largeur : 162 - 327 mm (6,4" - 12,9") Meuble cassette PFU Longueur : 98 - 216 mm (3,9" - 8,5"), Largeur : 210 - 327 mm (8,3" - 12,9")
	Epais	81 - 105 g/m ² 22 - 28 lb. Bond	500 feuilles	
	Epais 1	106 - 163 g/m ² 29 lb. Bond - 90 lb. Index	300 feuilles	
	Epais 2	164 - 209 g/m ² 91 - 110 lb. Index	250 feuilles	
	Epais 3	210 - 256 g/m ² - 140 lb. Index	200 feuilles	
	Enveloppe	—	60 feuilles *1, *2, *3	
Magasin grande capacité	Ordinaire, Papier recyclé	64 - 80 g/m ² 17 - 21 lb.	2 360 feuilles (64 g/m ²) (17 lb. Bond) 2 000 feuilles (80 g/m ²) (20 lb. Bond)	Format A/B : A4 Format LT : LG, LT, 13"LG
	Epais	81 - 105 g/m ² 22 - 28 lb. Bond	1 660 feuilles	
	Thick 1 (épais 1)	106 - 163 g/m ² 29 lb. Bond - 90 lb. Index	1 150 feuilles	
	Epais 2	164 - 209 g/m ² 91 - 110 lb. Index	880 feuilles	
	Epais 3	210 - 256 g/m ² - 140 lb. Index	730 feuilles	

Chargeur	Type de support	Poids	Capacité maximale	Format
Bypass	Mince ^{*1}	52 - 59 g/m ² 14 - 16 lb. Bond	1 feuille	Format A/B : A4, B5, A5, A6, FOLIO
	Ordinaire, Papier recyclé	60 - 80 g/m ² 16 - 21 lb. Bond	100 feuilles	Format LT : LG, LT, ST, 13"LG, 8,5"SQ
	Epais	81 - 105 g/m ² 22 - 28 lb. Bond	80 feuilles	Format K : 16K
	Epais 1	106 - 163 g/m ² 29 lb. Bond - 90 lb. Index	40 feuilles	Format non standard ^{*4,*6} : Copie : Longueur : 98 - 216 mm (3,9" - 8,5"), Largeur : 148 - 356 mm (5,8" - 14")
	Epais 2 ^{*7}	164 - 209 g/m ² 91 - 110 lb. Index	30 feuilles	Impression : Longueur : 98 - 216 mm (3,9" - 8,5"), Largeur : 148 - 1 321 mm (5,8" - 52") ^{*5}
	Epais 3	- 256 g/m ² - 140 lb. Index	30 feuilles	
	Spécial 1 ^{*8} , Spécial 2 ^{*8,*9}	230 g/m ²	30 feuilles	
	Spécial 3 ^{*10}	106 - 163 g/m ² 29 lb. Bond - 90 lb. Index	30 feuilles	
	Transparent ^{*1}	—	30 feuilles	A4, LT
	Enveloppe ^{*1,*2}	—	10 enveloppes (11 mm de hauteur maximum)	Enveloppe : DL (110 mm x 220 mm), COM10 (4 1/8" x 9 1/2"), Monarch (3 7/8" x 7 1/2"), CHO-3 (120 mm x 235 mm), YOU-4 (105 mm x 235 mm), Format non standard ^{*4} : Copie : Longueur : 98 - 216 mm (3,9" - 8,5"), Largeur : 148 - 356 mm (5,8" - 14") Impression : Longueur : 98 - 216 mm (3,9" - 8,5"), Largeur : 148 - 1 321 mm (5,8" - 52")

*1 Le mode de copie recto verso automatique n'est pas disponible.

*2 Il est impossible d'imprimer au verso d'une enveloppe.

*3 COM10, CHO-3

*4 Lorsque vous utilisez un papier au format non standard, définissez le format de papier à l'aide de la fonction [Papier personnalisé (Custom Paper)].

*5 Pour l'unité recto-verso automatique, Longueur : 140 - 216 mm (5,5" - 8,5"), Largeur : 210 - 356 mm (8,3" - 14").

*6 Selon le format du papier non standard à utiliser, un pliage au niveau des coins, des plis, une impression inclinée peuvent se produire.

*7 Lorsque vous essayez d'imprimer sur des étiquettes autocollantes, sélectionnez "Épaisseur 2" comme type de papier. Vous ne pouvez utiliser que les autocollants dont le côté non adhésif n'a pas été coupé. Vous ne pouvez imprimer qu'un seul autocollant à la fois. Le mode de copie recto verso automatique n'est pas disponible pour les autocollants.

*8 Les types Spécial 1 et Spécial 2 correspondent au papier waterproof.

*9 Le mode de copie recto verso n'est disponible que pour le papier de type waterproof compatible avec ce mode.

*10 Le type Spécial 3 correspond au papier couché. Pour plus d'informations, contactez votre technicien ou votre distributeur.

☐ Papier réservé aux fonctions d'impression

Chargeur	Type de support	Poids	Capacité maximale	Format de papier
Bypass	Epais	90 - 105 g/m ² 24 - 28 lb. Bond	1 feuille ^{*1}	210 mm x 1321 mm (8,5" x 52")
	Epais 1	106 - 163 g/m ² 29 lb. Bond - 90 lb. Index		
	Spécial 1 ^{*2}	230 g/m ²		

^{*1} Placez les feuilles une à une sur le bypass.

^{*2} Seul le papier de type waterproof recommandé doit être utilisé.

☐ Papier recommandé par type de support

Type de support	Papiers/Fabricants recommandés	Poids
Plain (ordinaire)	Format A/B : TGIS Paper/mondi Format LT : TIDAL MP/Hammermill	80 g/m ² , 20 lb. Bond
Epais	Format A/B : Copie couleur/Mondi Format LT : Laser Print/Hammermill, Color Copy Paper/ Hammermill	90 g/m ² , 24 lb. Bond
		100 g/m ² , 28 lb. Bond
Epais 1	Format A/B : Copie couleur/Mondi Format LT : Laser Print/Hammermill, Color Copy Paper/ Hammermill	120 g/m ² , 32 lb. Bond
		160 g/m ² , 60 lb. Cover
Epais 2	Format A/B : Copie couleur/Mondi	200 g/m ²
	Format A/B : 3478/ZWECK-AVERY ^{*1} Format LT : 5165/AVERY ^{*1}	—
Epais 3	Format A/B : Copie couleur/Mondi Format LT : Color Copy Cover/Hammermill	220 g/m ² , 80 lb. Cover
		250 g/m ²
Spécial 1	Format A/B : Water Proof Paper Duplex ^{*2, *3, *4} Format LT : Weather Resistance Paper ^{*2, *3, *4}	230 g/m ²
Spécial 2	AquaAce ^{*3}	230 g/m ²
Transparent	Format A/B : BG72/FOLEX	—
Enveloppe ^{*5, *6}	COM10 : Parc qualité/ enveloppe normale professionnelle jet d'encre/laser	—

^{*1} Seuls les autocollants recommandés doivent être utilisés.

^{*2} Placez les feuilles une à une sur le bypass.

^{*3} Retirez une à une les feuilles copiées du bac de réception.


^{*4} Ce type de papier est disponible pour la copie recto verso automatique.

^{*5} Il est impossible d'imprimer au verso d'une enveloppe.

^{*6} Reportez-vous aux "Instructions sur l'utilisation d'enveloppes" du **Guide de la préparation du papier**.

CARACTERISTIQUES DU SYSTEME

e-STUDIO2010AC/2510AC	30
Vitesse de copie en continu	32
e-STUDIO2515AC/3015AC/3515AC/4515AC/5015AC	33
Vitesse de copie en continu	35
e-STUDIO2018A/2518A/3018A/3518A/4518A/5018A	40
Vitesse de copie en continu	42
e-STUDIO5516AC/6516AC/7516AC	45
Vitesse de copie en continu	47
e-STUDIO5518A/6518A/7518A/8518A	50
Vitesse de copie en continu	52
e-STUDIO330AC/400AC	54
Chargeur de documents avec double numérisation.....	56
Vitesse de copie en continu	56
Liste des polices internes	58
Liste des polices PCL internes	58
Liste des polices PS internes	59
Modèle	61

Nom du modèle		FC-2010AC/2510AC
Type		Console
Vitre d'exposition		Fixe
Système d'impression (copie)		Méthode électrophotographique indirecte
Système de développement		Brosse magnétique (2 composants)
Méthode de fixation		Rouleaux de fusion de lampe halogène
Capteur optique		OPC
Système de scan de l'original		Système de scan à plat (lorsque le chargeur retourneur automatique de documents est installé : système de scan fixe par insertion des originaux)
Capteur de scan de l'original		Capteur CCD linéaire
Source d'éclairage du scan		LED
Résolution	Scan	600 x 600 dpi
	Ecriture	Copie Noir et blanc : 600 dpi x 600 dpi 5 bit, 2 400 dpi (Equivalence) x 600 dpi (Processus de lissage) Couleur : 600 dpi x 600 dpi 5 bit, Impression Noir et blanc/couleur : 600 dpi x 600 dpi 5 bits, 600 dpi x 1 200 dpi 1 bit (PostScript)
Types d'originaux pris en charge		Feuilles, livres et objets tridimensionnels
Formats des originaux pris en charge		Max. A3 ou LD
Types et formats de papier pris en charge	Cassette	A3, A4, A4-R, A5-R, B4, B5, B5-R, FOLIO, LD, LG, LT, LT-R, ST-R, COMP, 13"LG, 8,5"SQ, 8K, 16K, 16K-R, taille non standard (Longueur : 140 - 297 mm (5,5" - 11,7"), Largeur : 210 - 432 mm (8,3" - 17"))
	Bypass	Taille du papier 100 - 297 mm (3,94" - 11,69") (Longueur), 148 - 432 mm (5,83" - 17,01") (Largeur) (Pour l'unité recto verso automatique : 100 - 297 mm (3,94" - 11,69") (Longueur), 182 - 432 mm (7,2" - 17") (Largeur))
Grammage papier pris en charge	Cassette	60 - 163 g/m ² (16 lb. Bond - 90 lb. Index)
	Bypass	Alimentation papier continue / Alimentation papier simple : 60 - 209 g/m ² (16 lb. Bond - 110 lb. Index) Pour l'unité recto-verso automatique : 60 - 163 g/m ² (16 lb. Bond - 90 lb. Index)
Durée de préchauffage *1		Environ 21 secondes (température 20 °C (68 °F))
Délai de reprise (sortie du mode veille) *1		100/120 V : 15 secondes max. 230 V : 13,1 secondes max.
Temps de sortie de la première copie (portrait A4 ou LT)	Noir et blanc	7,1 secondes max.
	Couleur	9,5 secondes max.
Vitesse de copie en continu		 P.32 "Vitesse de copie en continu"
Copies multiples		Jusqu'à 999 feuilles (saisie via le pavé numérique)

Largeur d'image exclue	Noir et blanc	Bord avant : 4,2 mm (+ 2,8 mm, - 1,2 mm)(0,17" (+ 0,11", - 0,05")), Bord arrière : 3,0 mm (±2,0 mm)(0,12" (± 0,08")) Les deux bords : 2,0 mm (±2,0 mm)(0,08" (± 0,08"))
	Couleur	Bord avant : 5,0 mm (±2,0 mm)(0,20" (± 0,08")) Bord arrière : 3,0 mm (±2,0 mm)(0,12" (± 0,08")) Les deux bords : 2,0 mm (±2,0 mm)(0,08" (± 0,08"))
	Imprimante (noir et blanc/ couleur)	Bord avant : 4,2 mm (+ 2,8 mm, - 1,2 mm)(0,17" (+ 0,11", - 0,05")), Bord arrière : 4,2 mm (+1,2 mm -2,8 mm)(0,17" (+0,05" -0,11")), Les deux bords : 4,2 mm (±2,0 mm)(0,17" (± 0,08"))
Zoom	Taille réelle	100 ±0,5 %
	Zoom	25-400 % (par incrément de 1 %) 25-200 % pour le RADF (par incrément de 1 %)
Alimentation papier	Cassette	Environ 250 feuilles (80 g/m ² , 20 lb. Bond)
	Bypass	Environ 100 feuilles (80 g/m ² , 20 lb. Bond)
Capacité de chargement du bac de sortie		Environ 550 feuilles (80 g/m ² , 20 lb. Bond)
Réglage de la densité du toner		Système magnétique de toner automatique + système de comptage pixel
Contrôle de l'exposition		Sélection automatique et manuelle à partir du niveau d'exposition 11
Interface USB		USB2.0 (Hi-Speed)
Environnement (utilisation normale)		Température : 10 - 30 °C (50 - 86 °F), Humidité : 20 - 85 % (sans condensation)
Alimentation et consommation électrique (équipements en option inclus)		220 - 240 (Europe) V±10 %, 9 A (50/60 Hz) : 1,6 kW au maximum 220 - 240 (Autre qu'Europe) V±10 %, 9 A (50/60 Hz) : 1,6 kW au maximum 120 V CA ±10 %, 12 A (50/60 Hz) : 1,5 kW au maximum
Dimensions (système seul)		575 mm (22,6") (L) x 586 mm (23,1") (P) x 662 mm (26") (H) (à 90 degrés de l'angle du tableau de bord) 575 mm (22,6") (L) x 720 mm (28,3") (P) x 662 mm (26") (H) (à 7 degrés de l'angle du tableau de bord)
Poids		e-STUDIO2010AC/2510AC : Environ 57 kg (125,7 lb.) (développeur et tambour inclus)
Encombrement (système seul)		958 mm (37,7") (L) x 752 mm (29,6") (P) (à 7 degrés de l'angle du tableau de bord)
Capacité de stockage		Max. 1 000 feuilles ou jusqu'à saturation de la mémoire (notre mire)

*1 Ces caractéristiques varient en fonction des conditions d'utilisation et de l'environnement.

- Les caractéristiques et la présentation sont susceptibles d'être modifiées sans préavis afin d'améliorer le produit.

■ Vitesse de copie en continu

Le tableau ci-dessous présente les vitesses de copie effectuées en mode recto, d'originaux placés sur la vitre d'exposition, avec un mode d'alimentation continue, un zoom de 100 % et aucun mode de tri (unité : page/minute).

□ e-STUDIO2010AC

Format de papier	Chargeur	Type de papier					
		Papier ordinaire/ recyclé/épais		Epais 1		Epais 2	
		N&B	Couleur *1	N&B	Couleur *1	N&B	Couleur *1
A4, A5-R, B5, LT, ST-R, 8,5"SQ	Cassette	20	20	16,5	16,5	16,5	16,5
	Bypass	20	20	16,5	16,5	16,5	16,5
A4-R, B5-R, LT-R	Cassette	15	15	12,5	12,5	12,5	12,5
	Bypass	15	15	12,5	12,5	12,5	12,5
B4, FOLIO, LG, COMP, 13" LG	Cassette	12	12	10	10	10	10
	Bypass	12	12	10	10	10	10
A3, LD	Cassette	10	10	8	8	8	8
	Bypass	10	10	8	8	8	8

□ e-STUDIO2510AC

Format de papier	Chargeur	Type de papier					
		Papier ordinaire/ recyclé/épais		Epais 1		Epais 2	
		N&B	Couleur *1	N&B	Couleur *1	N&B	Couleur *1
A4, A5-R, B5, LT, ST-R, 8,5"SQ	Cassette	25	25	16,5	16,5	16,5	16,5
	Bypass	25	25	16,5	16,5	16,5	16,5
A4-R, B5-R, LT-R	Cassette	18	18	12,5	12,5	12,5	12,5
	Bypass	18	18	12,5	12,5	12,5	12,5
B4, FOLIO, LG, COMP, 13" LG	Cassette	15	15	10	10	10	10
	Bypass	15	15	10	10	10	10
A3, LD	Cassette	12	12	8	8	8	8
	Bypass	12	12	8	8	8	8

*1 Couleurs, 2 couleurs, monochrome, lissage des images

- Les vitesses de copie bypass lorsque le format de papier est spécifié sont répertoriées ci-dessus.
- Ces résultats sont obtenus avec le papier recommandé.
- Ces caractéristiques varient selon les conditions de copie et l'environnement.

Nom du modèle		FC-2515AC/FC-3015AC/FC-3515AC/FC-4515AC/FC-5015AC
Type		Console
Vitre d'exposition		Fixe
Système d'impression (copie)		Méthode électrophotographique indirecte
Système de développement		Brosse magnétique (2 composants)
Méthode de fixation		Courroie IH externe
Capteur optique		OPC
Système de scan de l'original		Système de scan à plat (lorsque le chargeur retourneur automatique de documents est installé : Système de scan fixe par insertion des originaux Lorsque le DSDF est installé : système de numérisation instantanée recto verso (face avant et arrière du document)
Capteur de scan de l'original		Capteur CCD linéaire
Source d'éclairage du scan		LED
Résolution	Scan	600 x 600 dpi
	Ecriture	Copie Noir et blanc : 600 dpi x 600 dpi 5 bit, 2 400 dpi (Equivalence) x 600 dpi (Processus de lissage) Couleur : 600 dpi x 600 dpi 5 bit, Impression Noir et blanc/couleur : 600 dpi x 600 dpi 5 bits, 1 200 dpi x 1 200 dpi 2 bits (3 600 dpi (Equivalence) x 1 200 dpi)(PostScript)
Types d'originaux pris en charge		Feuilles, livres et objets tridimensionnels
Formats des originaux pris en charge		Max. A3 ou LD
Types et formats de papier pris en charge	Cassette	A3, A4, A4-R, A5-R, B4, B5, B5-R, FOLIO, 305 mm x 457 mm, 320 mm x 450 mm, 320 mm x 460 mm, LD, LG, LT, LT-R, ST-R, COMP, 13"LG, 8,5"SQ, 12" x 18", 8K, 16K, 16K-R, taille non standard (Longueur premier tiroir : 140 - 297 mm (5,5" - 11,7"), Largeur : 210 - 432 mm (8,3" - 17"), deuxième - quatrième tiroir, longueur de la copie : 140 - 305 mm (5,5" - 12"), Largeur : 210 - 460 mm (8,3" - 18,1") , Longueur impression : 140 - 305 mm (5,5" - 12"), Largeur : 210 - 460 mm (8,3" - 18,1"))
	Bypass	Format de papier 100 - 305 mm (3,94" - 12") (Longueur), 148 - 460 mm (5,83" - 18,11") (Largeur) (Pour les fonctions d'impression, la largeur doit être comprise entre 148 et 1 200 mm (5,83"- 47,24") *1) (Pour l'unité recto-verso automatique : 140 - 297 mm (5,51" - 11,69") (Longueur), 182 - 432 mm (7,2" - 17") (Largeur))
Grammage papier pris en charge	Cassette	60 - 256 g/m ² (16 lb. Bond - 80 lb. Cover (140 lb. Index))
	Bypass	Alimentation papier simple : 52 - 280 g/m ² (14 lb. Bond - 100 lb. Cover (150 lb. Index)) Alimentation papier continue : 60 - 280 g/m ² (16 lb. Bond - 100 lb. Cover (150 lb. Index)) Pour l'unité recto-verso automatique : 60 - 256 g/m ² (16 lb. Bond - 80 lb. Cover (140 lb. Index))
Durée de préchauffage *2		Environ 20 secondes (température 20 °C (68 °F))

Délai de reprise (sortie du mode veille) *2	12 secondes max.	
Temps de sortie de la première copie (portrait A4 ou LT)	Noir et blanc	e-STUDIO2515AC/3015AC/3515AC : 5,9 secondes max. e-STUDIO4515AC/5015AC : 4,4 secondes max.
	Couleur *2	e-STUDIO2515AC/3015AC/3515AC : 7,8 secondes max. e-STUDIO4515AC/5015AC : 5,7 secondes max.
Vitesse de copie en continu	📖 P.35 "Vitesse de copie en continu"	
Copies multiples	Jusqu'à 999 feuilles (saisie via le pavé numérique)	
Largeur d'image exclue *3	Noir et blanc	Bord avant : 4,2 mm (+ 2,8 mm, - 1,2 mm)(0,17" (+ 0,11", - 0,05")), Bord arrière : 3,0 mm (±2,0 mm)(0,12" (± 0,08")) Les deux bords : 2,0 mm (±2,0 mm)(0,08" (± 0,08"))
	Couleur	Bord avant : 5,0 mm (±2,0 mm)(0,20" (± 0,08")) Bord arrière : 3,0 mm (±2,0 mm)(0,12" (± 0,08")) Les deux bords : 2,0 mm (±2,0 mm)(0,08" (± 0,08"))
	Imprimante (noir et blanc/ couleur)	Bord avant : 4,2 mm (+ 2,8 mm, - 1,2 mm)(0,17" (+ 0,11", - 0,05")), Bord arrière : 4,2 mm (+1,2 mm -2,8 mm)(0,17" (+0,05" -0,11")), Les deux bords : 4,2 mm (±2,0 mm)(0,17" (± 0,08"))
Zoom	Taille réelle	100 ±0,5 %
	Zoom	25-400 % (par incrément de 1 %)
		25-200 % pour le RADF (par incrément de 1 %) 25-200 % pour le DSDF (par incrément de 1 %)
Alimentation papier	Cassette	Environ 550 feuilles (80 g/m ² , 20 lb. Bond)
	Bypass	Environ 100 feuilles (80 g/m ² , 20 lb. Bond)
Capacité de chargement du bac de sortie	Environ 400 feuilles (80 g/m ² , 20 lb. Bond)	
Réglage de la densité du toner	Système magnétique de toner automatique + système de comptage pixel	
Contrôle de l'exposition	Sélection automatique et manuelle à partir du niveau d'exposition 11	
Interface USB	USB2.0 (Hi-Speed)	
Environnement (utilisation normale)	Température : 10 - 30 °C (50 - 86 °F), Humidité : 20 - 85 % (sans condensation)	
Alimentation et consommation électrique (équipements en option inclus)	220-240 V CA ±10 %, 8 A (50/60 Hz) : 2,0 kW au maximum 120 V CA ±10 %, 12 A (50/60 Hz) : 1,5 kW au maximum	
Dimensions (système seul)	585 mm (23") (L) x 641 mm (25,2") (P) x 787 mm (31") (H) (à 90 degrés de l'angle du tableau de bord) 585 mm (23") (L) x 775 mm (30,5") (P) x 787 mm (31") (H) (à 7 degrés de l'angle du tableau de bord)	
Poids	Environ 78,1 kg au max. (172,2 lb.), (développeur et tambour inclus)	
Encombrement (équipement seul)	968 mm (38,1") (L) x 822 mm (32,4") (P) (à 7 degrés de l'angle du tableau de bord)	
Capacité de stockage	Max. 1 000 feuilles ou jusqu'à saturation de la mémoire (notre mire)	

*1 Les feuilles de papier dépassant 433 mm (17,05") de longueur sont imprimées avec une résolution de 300 dpi.

*2 Ces caractéristiques varient en fonction des conditions d'utilisation et de l'environnement.

*3 Lorsque le format de papier est A3/LD ou plus petit.

- Les caractéristiques et la présentation sont susceptibles d'être modifiées sans préavis afin d'améliorer le produit.

■ Vitesse de copie en continu

Le tableau ci-dessous présente les vitesses de copie effectuées en mode recto, d'originaux placés sur la vitre d'exposition, avec un mode d'alimentation continue, un zoom de 100 % et aucun mode de tri (unité : page/minute).

□ e-STUDIO2515AC

Format de papier	Chargeur	Type de papier									
		Papier ordinaire/ recyclé/épais		Epais 1		Epais 2		Epais 3		Epais 4	
		N&B	Couleur *1	N&B	Couleur *1	N&B	Couleur *1	N&B	Couleur *1	N&B	Couleur *1
A4, A5-R, B5, LT, ST-R, 8,5"SQ	Cassette	25	25	17,5	17,5	17,5	17,5	17,5	17,5	—	—
	Bypass	25	25	17,5	17,5	17,5	17,5	17,5	17,5	17,5	17,5
A6-R	Bypass	25	25	—	—	—	—	—	—	—	—
A4-R, B5-R, LT-R	Cassette	20	20	12,5	12,5	12,5	12,5	12,5	12,5	—	—
	Bypass	20	20	12,5	12,5	12,5	12,5	12,5	12,5	12,5	12,5
B4, FOLIO, LG, COMP, 13" LG	Cassette	17	17	10	10	10	10	10	10	—	—
	Bypass	17	17	10	10	10	10	10	10	10	10
A3, LD	Cassette	15	15	8,5	8,5	8,5	8,5	8,5	8,5	—	—
	Bypass	15	15	8,5	8,5	8,5	8,5	8,5	8,5	8,5	8,5
305 mm x 457 mm, 320 mm x 450 mm	Cassette *2	—	—	8	8	8	8	8	8	8	8
	Bypass	14	14	8	8	8	8	8	8	8	8

□ e-STUDIO3015AC

Format de papier	Chargeur	Type de papier									
		Papier ordinaire/ recyclé/épais		Epais 1		Epais 2		Epais 3		Epais 4	
		N&B	Couleur *1	N&B	Couleur *1	N&B	Couleur *1	N&B	Couleur *1	N&B	Couleur *1
A4, A5-R, B5, LT, ST-R, 8,5"SQ	Cassette	30	30	17,5	17,5	17,5	17,5	17,5	17,5	17,5	17,5
	Bypass	30	30	17,5	17,5	17,5	17,5	17,5	17,5	17,5	17,5
A6-R	Bypass	30	30	—	—	—	—	—	—	—	—
A4-R, B5-R, LT-R	Cassette	23	23	12,5	12,5	12,5	12,5	12,5	12,5	12,5	12,5
	Bypass	23	23	12,5	12,5	12,5	12,5	12,5	12,5	12,5	12,5
B4, FOLIO, LG, COMP, 13" LG	Cassette	19	19	10	10	10	10	10	10	10	10
	Bypass	19	19	10	10	10	10	10	10	10	10
A3, LD	Cassette	16	16	8,5	8,5	8,5	8,5	8,5	8,5	8,5	8,5
	Bypass	16	16	8,5	8,5	8,5	8,5	8,5	8,5	8,5	8,5
305 mm x 457 mm, 320 mm x 450 mm	Cassette *2	—	—	8	8	8	8	8	8	8	8
	Bypass	15	15	8	8	8	8	8	8	8	8

□ e-STUDIO3515AC

Format de papier	Chargeur	Type de papier									
		Papier ordinaire/ recyclé/épais		Epais 1		Epais 2		Epais 3		Epais 4	
		N&B	Couleur *1	N&B	Couleur *1	N&B	Couleur *1	N&B	Couleur *1	N&B	Couleur *1
A4, A5-R, B5, LT, ST-R, 8,5"SQ	Cassette	35	35	17,5	17,5	17,5	17,5	17,5	17,5	17,5	17,5
	Bypass	35	35	17,5	17,5	17,5	17,5	17,5	17,5	17,5	17,5
A6-R	Bypass	35	35	—	—	—	—	—	—	—	—
A4-R, B5-R, LT-R	Cassette	25	25	12,5	12,5	12,5	12,5	12,5	12,5	12,5	12,5
	Bypass	25	25	12,5	12,5	12,5	12,5	12,5	12,5	12,5	12,5
B4, FOLIO, LG, COMP, 13" LG	Cassette	21	21	10	10	10	10	10	10	10	10
	Bypass	21	21	10	10	10	10	10	10	10	10
A3, LD	Cassette	18	18	8,5	8,5	8,5	8,5	8,5	8,5	8,5	8,5
	Bypass	18	18	8,5	8,5	8,5	8,5	8,5	8,5	8,5	8,5
305 mm x 457 mm, 320 mm x 450 mm	Cassette ^{*2}	—	—	8	8	8	8	8	8	8	8
	Bypass	17	17	8	8	8	8	8	8	8	8

□ e-STUDIO4515AC

Format de papier	Chargeur	Type de papier									
		Papier ordinaire/ recyclé/épais		Epais 1		Epais 2		Epais 3		Epais 4	
		N&B	Couleur *1	N&B	Couleur *1	N&B	Couleur *1	N&B	Couleur *1	N&B	Couleur *1
A4, A5-R, B5, LT, ST-R, 8,5"SQ	Cassette	45	45	17,5	17,5	17,5	17,5	17,5	17,5	17,5	17,5
	Bypass	45	45	17,5	17,5	17,5	17,5	17,5	17,5	17,5	17,5
A6-R	Bypass	13	13	—	—	—	—	—	—	—	—
A4-R, B5-R, LT-R	Cassette	32	32	12,5	12,5	12,5	12,5	12,5	12,5	12,5	12,5
	Bypass	32	32	12,5	12,5	12,5	12,5	12,5	12,5	12,5	12,5
B4, FOLIO, LG, COMP, 13" LG	Cassette	26	26	10	10	10	10	10	10	10	10
	Bypass	26	26	10	10	10	10	10	10	10	10
A3, LD	Cassette	22	22	8,5	8,5	8,5	8,5	8,5	8,5	8,5	8,5
	Bypass	22	22	8,5	8,5	8,5	8,5	8,5	8,5	8,5	8,5
305 mm x 457 mm, 320 mm x 450 mm	Cassette ^{*2}	—	—	8	8	8	8	8	8	8	8
	Bypass	22	22	8	8	8	8	8	8	8	8

□ e-STUDIO5015AC


Format de papier	Chargeur	Type de papier									
		Papier ordinaire/ recyclé/épais		Epais 1		Epais 2		Epais 3		Epais 4	
		N&B	Couleur *1	N&B	Couleur *1	N&B	Couleur *1	N&B	Couleur *1	N&B	Couleur *1
A4, A5-R, B5, LT, ST-R, 8,5"SQ	Cassette	50	50	17,5	17,5	17,5	17,5	17,5	17,5	17,5	17,5
	Bypass	50	50	17,5	17,5	17,5	17,5	17,5	17,5	17,5	17,5
A6-R	Bypass	13	13	—	—	—	—	—	—	—	—
A4-R, B5-R, LT-R	Cassette	36	36	12,5	12,5	12,5	12,5	12,5	12,5	12,5	12,5
	Bypass	36	36	12,5	12,5	12,5	12,5	12,5	12,5	12,5	12,5
B4, FOLIO, LG, COMP, 13" LG	Cassette	29	29	10	10	10	10	10	10	10	10
	Bypass	29	29	10	10	10	10	10	10	10	10
A3, LD	Cassette	25	25	8,5	8,5	8,5	8,5	8,5	8,5	8,5	8,5
	Bypass	25	25	8,5	8,5	8,5	8,5	8,5	8,5	8,5	8,5
305 mm x 457 mm, 320 mm x 450 mm	Cassette *2	—	—	8	8	8	8	8	8	8	8
	Bypass bac	24	24	8	8	8	8	8	8	8	8

*1 Couleurs, 2 couleurs, monochrome, lissage des images

*2 cassette 2 uniquement

- Les vitesses de copie bypass lorsque le format de papier est spécifié sont répertoriées ci-dessus.
- Ces résultats sont obtenus avec le papier recommandé.
- Ces caractéristiques varient selon les conditions de copie et l'environnement.

e-STUDIO2018A/2518A/3018A/3518A/4518A/5018A

Nom du modèle		DP-2018A/2518A/3018A/3518A/4518A/5018A
Type		Console
Vitre d'exposition		Fixe
Système d'impression (copie)		Méthode électrophotographique indirecte
Système de développement		Brosse magnétique (2 composants)
Méthode de fixation		e-STUDIO2018A/2518A/3018A : rouleaux de fusion de lampe halogène (2 unités) e-STUDIO3518A/4518A/5018A : rouleaux de fusion de lampe halogène (3 unités)
Capteur optique		OPC
Système de scan de l'original		Système de scan à plat (lorsque le chargeur retourneur automatique de documents est installé : Système de scan fixe par insertion des originaux Lorsque le DSDF est installé : système de numérisation instantanée recto verso (face avant et arrière du document)
Capteur de scan de l'original		Capteur CCD linéaire
Source d'éclairage du scan		LED
Résolution	Scan	600 x 600 dpi
	Ecriture	Copie 2 400 dpi (Equivalence) x 600 dpi (Processus de lissage) Impression 600 dpi x 600 dpi 1 bit, 2 400 dpi (Equivalence) x 600 dpi (Processus de Lissage), 1 200 dpi x 1 200 dpi 2 bits, (3 600 dpi (Equivalence) x 1 200 dpi) (PostScript)
Types d'originaux pris en charge		Feuilles, livres et objets tridimensionnels
Formats des originaux pris en charge		Max. A3 ou LD
Types et formats de papier pris en charge	Cassette	A3, A4, A4-R, A5-R, B4, B5, B5-R, FOLIO, LD, LG, LT, LT-R, ST-R, COMP, 13"LG, 8,5"SQ, 8K, 16K, 16K-R, taille non standard (Longueur : 140 - 297 mm (5,5" - 11,7"), Largeur : 210 - 432 mm (8,3" - 17"))
	Bypass	Taille du papier 100 - 297 mm (3,94" - 11,69") (Longueur), 148 - 432 mm (5,83" - 17,01") (Largeur) (Pour l'unité recto verso automatique : 100 - 297 mm (3,94" - 11,69") (Longueur), 182 - 432 mm (7,2" - 17") (Largeur))
Grammage papier pris en charge	Cassette	60 - 256 g/m ² (16 lb. Bond - 140 lb. Index)
	Bypass	Alimentation papier simple : 52 - 256 g/m ² (14 lb. Bond - 140 lb. Index) Alimentation papier continue : 60 - 256 g/m ² (16 lb. Bond - 140 lb. Index) Pour l'unité recto-verso automatique : 60 - 256 g/m ² (16 lb. Bond - 140 lb. Index)
Durée de préchauffage *1		Environ 20 secondes (température 20 °C (68 °F))
Durée de reprise (depuis le mode veille) *1		e-STUDIO2018A/2518A/3018A : 14 secondes max. e-STUDIO3518A/4518A/5018A : 16 secondes max.
Temps de sortie de la première copie (Portrait A4 ou LT)		e-STUDIO2018A/2518A/3018A : 4,3 secondes max. e-STUDIO3518A/4518A/5018A : 3,6 secondes max.
Vitesse de copie en continu		 P.42 "Vitesse de copie en continu"
Copies multiples		Jusqu'à 999 feuilles (saisie via le pavé numérique)

Largeur d'image exclue	Copie	Bord avant : 3,0 mm (+ 2,0 mm, - 1,0 mm)(0,12" (+ 0,08", - 0,04")), Bord arrière : 2,0 mm (±2,0 mm)(0,08" (± 0,08")) Les deux bords : 2,0 mm (±2,0 mm)(0,08" (± 0,08"))
	Imprimante	Bord avant : 4,2 mm (±2,0 mm)(0,17" (± 0,08")) Bord arrière : 4,2 mm (±2,0 mm)(0,17" (± 0,08")) Les deux bords : 4,2 mm (±2,0 mm)(0,17" (± 0,08"))
Zoom	Taille réelle	100 ±0,5 %
	Zoom	25-400 % (par incrément de 1 %) Pour le RADF : 25 - 200 % (par incrément de 1 %) Pour le DSDf : 25 - 200 % (par incrément de 1 %)
Alimentation papier	Cassette	Environ 550 feuilles (80 g/m ² , 20 lb. Bond)
	Bypass	Environ 100 feuilles (80 g/m ² , 20 lb. Bond)
Capacité de chargement du bac de sortie	Environ 500 feuilles (80 g/m ² , 20 lb. Bond)	
Réglage de la densité du toner	Système magnétique de toner automatique	
Contrôle de l'exposition	Sélection automatique et manuelle à partir du niveau d'exposition 11	
Interface USB	USB2.0 (Hi-Speed)	
Environnement (utilisation normale)	Température : 10 - 30 °C (50 - 86 °F), Humidité : 20 - 85 % (sans condensation)	
Alimentation et consommation électrique (équipements en option inclus)	220-240 V CA ±10 %, 8 A (50/60 Hz) : 2,0 kW au maximum 120 V CA ±10 %, 12 A (50/60 Hz) : 1,5 kW au maximum	
Dimensions (système seul)	585 mm (23") (L) x 586 mm (23") (P) x 787 mm (31") (H) (à 90 degrés de l'angle du tableau de bord)	
Poids	e-STUDIO2018A/2518A/3018A : Environ 55 kg (121,3 lb.) e-STUDIO3518A/4518A/5018A : Environ 57 kg (125,7 lb.) (développeur et tambour inclus)	
Encombrement (équipement seul)	948 mm (37") (L) x 585 mm (23") (P)	
Capacité de stockage	Max. 1 000 feuilles ou jusqu'à saturation de la mémoire (notre mire)	

*1 Ces caractéristiques varient en fonction des conditions d'utilisation et de l'environnement.

- Les caractéristiques et la présentation sont susceptibles d'être modifiées sans préavis afin d'améliorer le produit.

■ Vitesse de copie en continu

Le tableau ci-dessous présente les vitesses de copie effectuées en mode recto, d'originaux placés sur la vitre d'exposition, avec un mode d'alimentation continue, un zoom de 100 % et aucun mode de tri (unité : page/minute).

□ e-STUDIO2018A

Format de papier	Chargeur	Type de papier				
		Papier ordinaire/ recyclé	Epais	Epais 1	Epais 2	Epais 3
		N&B	N&B	N&B	N&B	N&B
A4, A5-R, B5, LT, ST-R, 8,5"SQ	Cassette	20	20	20	20	20
	Bypass	20	20	20	20	20
A4-R, B5-R, LT-R	Cassette	16,9	16,9	16	16	16
	Bypass	16,9	16,9	16	16	16
B4, FOLIO, LG, COMP, 13" LG	Cassette	14,8	14,8	14	14	14
	Bypass	14,8	14,8	14	14	14
A3, LD	Cassette	13,2	13,2	12	12	12
	Bypass	13,2	13,2	12	12	12

□ e-STUDIO2518A

Format de papier	Chargeur	Type de papier				
		Papier ordinaire/ recyclé	Epais	Epais 1	Epais 2	Epais 3
		N&B	N&B	N&B	N&B	N&B
A4, A5-R, B5, LT, ST-R, 8,5"SQ	Cassette	25	25	25	25	24
	Bypass	25	25	25	25	24
A4-R, B5-R, LT-R	Cassette	23,3	22,5	22,5	20	17
	Bypass	23,3	22,5	22,5	20	17
B4, FOLIO, LG, COMP, 13" LG	Cassette	19,5	19	18	16	14
	Bypass	19,5	19	18	16	14
A3, LD	Cassette	16,8	16,4	16	14	12
	Bypass	16,8	16,4	16	14	12

□ e-STUDIO3018A

Format de papier	Chargeur	Type de papier				
		Papier ordinaire/ recyclé	Epais	Epais 1	Epais 2	Epais 3
		N&B	N&B	N&B	N&B	N&B
A4, A5-R, B5, LT, ST-R, 8,5"SQ	Cassette	30	29	29	28	24
	Bypass	30	29	29	28	24
A4-R, B5-R, LT-R	Cassette	23,3	22,5	22,5	20	17
	Bypass	23,3	22,5	22,5	20	17
B4, FOLIO, LG, COMP, 13" LG	Cassette	19,5	19	18	16	14
	Bypass	19,5	19	18	16	14
A3, LD	Cassette	16,8	16,4	16	14	12
	Bypass	16,8	16,4	16	14	12

□ e-STUDIO3518A

Format de papier	Chargeur	Type de papier				
		Papier ordinaire/ recyclé	Epais	Epais 1	Epais 2	Epais 3
		N&B	N&B	N&B	N&B	N&B
A4, A5-R, B5, LT, ST-R, 8,5"SQ	Cassette	35	35	35	32	24
	Bypass	35	35	35	32	24
A4-R, B5-R, LT-R	Cassette	35	33,9	29	23	17
	Bypass	35	33,9	29	23	17
B4, FOLIO, LG, COMP, 13" LG	Cassette	29,5	28,7	23	18	14
	Bypass	29,5	28,7	23	18	14
A3, LD	Cassette	25,4	24,8	20	16	12
	Bypass	25,4	24,8	20	16	12

□ e-STUDIO4518A

Format de papier	Chargeur	Type de papier				
		Papier ordinaire/ recyclé	Epais	Epais 1	Epais 2	Epais 3
		N&B	N&B	N&B	N&B	N&B
A4, A5-R, B5, LT, ST-R, 8,5"SQ	Cassette	45	43,4	40	32	24
	Bypass	45	43,4	40	32	24
A4-R, B5-R, LT-R	Cassette	35	33,9	29	23	17
	Bypass	35	33,9	29	23	17
B4, FOLIO, LG, COMP, 13" LG	Cassette	29,5	28,7	23	18	14
	Bypass	29,5	28,7	23	18	14
A3, LD	Cassette	25,4	24,8	20	16	12
	Bypass	25,4	24,8	20	16	12

□ e-STUDIO5018A

Format de papier	Chargeur	Type de papier				
		Papier ordinaire/ recyclé	Epais	Epais 1	Epais 2	Epais 3
		N&B	N&B	N&B	N&B	N&B
A4, B5, LT, A5-R, ST-R, 8,5"SQ	Cassette	50	43,4	40	32	24
	Bypass	50	43,4	40	32	24
A6-R	Bypass	30	—	—	—	—
A4-R, B5-R, LT-R	Cassette	35	33,9	29	23	17
	Bypass	35	33,9	29	23	17
B4, FOLIO, LG, COMP, 13" LG	Cassette	29,5	28,7	23	18	14
	Bypass	29,5	28,7	23	18	14
A3, LD	Cassette	25,4	24,8	20	16	12
	Bypass	25,4	24,8	20	16	12

- Les vitesses de copie bypass lorsque le format de papier est spécifié sont répertoriées ci-dessus.
- Ces résultats sont obtenus avec le papier recommandé.
- Ces caractéristiques varient selon les conditions de copie et l'environnement.

Nom du modèle		FC-5516AC/6516AC/7516AC
Type		Type de console
Vitre d'exposition		Fixe
Système d'impression (copie)		Méthode électrophotographique indirecte
Système de développement		Brosse magnétique (2 composants)
Méthode de fixation		Courroie IH externe
Capteur optique		OPC
Système de scan de l'original		Système de scan à plat Lorsque le DSDF est installé : Système de numérisation instantanée recto verso (face avant et arrière du document)
Capteur de scan de l'original		Capteur CCD linéaire
Source d'éclairage du scan		LED
Résolution	Scan	600 x 600 dpi
	Ecriture	Copie Noir et blanc : 600 dpi x 600 dpi 5 bit, 2 400 dpi (Equivalence) x 600 dpi (Processus de lissage) Couleur : 600 dpi x 600 dpi 5 bit, Impression Noir et blanc/couleur : 600 dpi x 600 dpi 5 bits, 1 200 dpi x 1 200 dpi 2 bits (3 600 dpi (Equivalence) x 1 200 dpi) (PostScript)
Types d'originaux pris en charge		Feuilles, livres et objets tridimensionnels
Formats des originaux pris en charge		Max. A3 ou LD
Types et formats de papier pris en charge	Cassette	A3, A4, A4-R, A5-R, B4, B5, B5-R, FOLIO, 305 mm x 457 mm, 320 mm x 450 mm, 320 mm x 460 mm, LD, LG, LT, LT-R, ST-R, COMP, 13"LG, 8,5"SQ, 12" x 18", 8K, 16K, 16K-R, taille non standard (Longueur : 140 - 297 mm (5,5" - 11,7"), Largeur : 210 - 432 mm (8,3" - 17"))
	Bypass	Format de papier 100 - 313 mm (3,94" - 12,32") (Longueur), 148 - 460 mm (5,83" - 18,11") (Largeur) (Pour les fonctions d'impression, la longueur doit être comprise entre 148 et 1 200 mm (5,83" - 47,24" *1)) (Pour l'unité recto-verso automatique : 140 - 297 mm (5,51" - 11,69") (Longueur), 182 - 432 mm (7,2" - 17") (Largeur))
Grammage papier pris en charge	Cassette	60 - 256 g/m ² (16 lb. Bond - 140 lb. Index)
	Bypass	Alimentation papier continue/Alimentation papier simple : 60 - 300 g/m ² (16 lb. Bond - 110 lb. Cover) Pour l'unité recto-verso automatique : 60 - 256 g/m ² (16 lb. Bond - 80 lb. Cover (140 lb. Index))
Durée de préchauffage *2		Environ 20 secondes (température 20 °C (68 °F))
Délai de reprise (sortie du mode veille) *2		Environ 15 secondes

Temps de sortie de la première copie (portrait A4 ou LT)	Noir et blanc	e-STUDIO5516AC : 5,2 secondes max. e-STUDIO6516AC : 4,5 secondes max. e-STUDIO7516AC : 4,1 secondes max.
	Couleur *2	e-STUDIO5516AC : 6,4 secondes max. e-STUDIO6516AC : 6,4 secondes max. e-STUDIO7516AC : 5,4 secondes max.
Vitesse de copie en continu	📖 P.47 "Vitesse de copie en continu"	
Copies multiples	Jusqu'à 9 999 feuilles (saisie via le pavé numérique)	
Largeur d'image exclue *3	Noir et blanc	Bord avant : 4,2 mm (+ 2,8 mm, - 1,2 mm)(0,17" (+ 0,11", - 0,05")), Bord arrière : 3,0 mm (±2,0 mm)(0,12" (± 0,08")) Les deux bords : 2,0 mm (±2,0 mm)(0,08" (± 0,08"))
	Couleur	Bord avant : 5,0 mm (±2,0 mm)(0,20" (± 0,08")) Bord arrière : 3,0 mm (±2,0 mm)(0,12" (± 0,08")) Les deux bords : 2,0 mm (±2,0 mm)(0,08" (± 0,08"))
	Imprimante (noir et blanc/ couleur)	Bord avant : 4,2 mm (+ 2,8 mm, - 1,2 mm)(0,17" (+ 0,11", - 0,05")), Bord arrière : 4,2 mm (+ 1,2 mm, - 2,8 mm)(0,17" (+ 0,05", - 0,11")), Les deux bords : 4,2 mm (±2,0 mm)(0,17" (± 0,08"))
Zoom	Taille réelle	100 ±0,5 %
	Zoom	25-400 % (par incrément de 1 %) 25-200 % pour le DSDP (par incrément de 1 %)
Alimentation papier	Cassette	Environ 540 feuilles (80 g/m ² , 20 lb. Bond)
	LCF tandem	Environ 2 320 feuilles (80 g/m ² , 20 lb. Bond)
	Bypass	Environ 120 feuilles (80 g/m ² , 20 lb. Bond)
Capacité de chargement du bac de sortie	Environ 100 feuilles (80 g/m ² , 20 lb. Bond)	
Réglage de la densité du toner	Système magnétique de toner automatique + système de comptage pixel	
Contrôle de l'exposition	Sélection automatique et manuelle à partir du niveau d'exposition 11	
Interface USB	USB2.0 (Hi-Speed)	
Environnement (utilisation normale)	Température : 10 - 30 °C (50 - 86 °F), Humidité : 20 - 85 % (sans condensation)	
Alimentation et consommation électrique (équipements en option inclus)	e-STUDIO5516AC, AC 120 V ±10 %, 16 A (50/60 Hz) : 2,0 kW au maximum e-STUDIO6516AC/7516AC, AC 120 V ±10 %, 16 A (50/60 Hz) : 2,0 kW au maximum 220-240 V CA ±10 %, 10 A (50/60 Hz) : 2,4 kW au maximum	
Dimensions (système seul)	955 mm (37,6") (L) x 698 mm (27,5") (P) x 1 227 mm (48,3") (H) (à 90 degrés de l'angle du tableau de bord) 955 mm (37,6") (L) x 737 mm (29") (P) x 1 227 mm (48,3") (H) (à 7 degrés de l'angle du tableau de bord)	
Poids	Environ 213 kg (469,6 lb.), (développeur et tambour inclus)	
Encombrement (équipement seul)	1 369 mm (53,9")(L) x 737 mm (29") (P)	
Capacité de stockage	Max. 1 000 feuilles ou jusqu'à saturation de la mémoire (notre mire)	

*1 Les feuilles de papier dépassant 461 mm (18,15") de longueur sont imprimées avec une résolution de 300 dpi.

*2 Ces caractéristiques varient en fonction des conditions d'utilisation et de l'environnement.

*3 Lorsque le format de papier est A3/LD ou plus petit.

- Les caractéristiques et la présentation sont susceptibles d'être modifiées sans préavis afin d'améliorer le produit.

■ Vitesse de copie en continu

Le tableau ci-dessous présente les vitesses de copie effectuées en mode recto, d'originaux placés sur la vitre d'exposition, avec un mode d'alimentation continue, un zoom de 100 % et aucun mode de tri (unité : page/minute).

□ e-STUDIO5516AC

Format de papier	Chargeur	Type de papier									
		Papier ordinaire/ recyclé/épais		Epais 1		Epais 2		Epais 3		Epais 4	
		N&B	Couleur *1	N&B	Couleur *1	N&B	Couleur *1	N&B	Couleur *1	N&B	Couleur *1
A4, LT, B5, A5-R, ST-R, 8,5"SQ	Cassette	55	55	32	32	32	32	32	21	32	21
	Bypass	48	46	26	26	26	26	26	17	26	17
A4-R, B5-R, LT-R	Cassette	46	38	23	23	23	23	23	15	23	15
	Bypass	36	35	20	20	20	20	20	13	20	13
B4, FOLIO, LG, COMP, 13" LG	Cassette	31	29	15,5	15,5	15,5	15,5	15,5	10,5	15,5	10,5
	Bypass	28	24	13	13	13	13	13	9,5	13	9,5
A3, LD	Cassette	30	27	13,5	13,5	13,5	13,5	13,5	9	13,5	9
	Bypass	25	24	11	11	11	11	11	8	11	8
305 mm x 457 mm, 320 mm x 450 mm, 320 mm x 460 mm, 330 mm x 483 mm *2	Cassette	27	25	12	12	12	12	12	8	12	8
	Bypass	21	20	9	9	9	9	9	6	9	6

□ e-STUDIO6516AC

Format de papier	Chargeur	Type de papier									
		Papier ordinaire/ recyclé/épais		Epais 1		Epais 2		Epais 3		Epais 4	
		N&B	Couleur *1	N&B	Couleur *1	N&B	Couleur *1	N&B	Couleur *1	N&B	Couleur *1
A4, LT, B5, A5-R, ST-R, 8,5" SQ	Cassette	75	65	32	32	32	32	32	21	32	21
	Bypass	52	48	26	26	26	26	26	17	26	17
A4-R, B5-R, LT-R	Cassette	54	46	23	23	23	23	23	15	23	15
	Bypass	38	36	20	20	20	20	20	13	20	13
B4, FOLIO, LG, COMP, 13" LG	Cassette	39	31	15,5	15,5	15,5	15,5	15,5	10,5	15,5	10,5
	Bypass	30	28	13	13	13	13	13	9,5	13	9,5
A3, LD	Cassette	37	30	13,5	13,5	13,5	13,5	13,5	9	13,5	9
	Bypass	27	25	11	11	11	11	11	8	11	8
305 mm x 457 mm, 320 mm x 450 mm, 320 mm x 460 mm, 330 mm x 483 mm *2	Cassette	31	27	12	12	12	12	12	8	12	8
	Bypass	23	21	9	9	9	9	9	6	9	6

□ e-STUDIO7516AC


Format de papier	Chargeur	Type de papier							
		Papier ordinaire/ recyclé		Epais		Epais 1/Epais 2		Epais 3/Epais 4	
		N&B	Couleur *1	N&B	Couleur *1	N&B	Couleur *1	N&B	Couleur *1
A4, LT	Cassette	85	75	85	65	32	32	32	21
	Bypass	56	52	56	48	26	26	26	17
B5, A5-R, ST-R, 8,5"SQ	Cassette	85	75	75	65	32	32	32	21
	Bypass	56	52	52	48	26	26	26	17
A4-R, B5-R, LT-R	Cassette	61	54	54	46	23	23	23	15
	Bypass	42	38	38	36	20	20	20	13
B4, FOLIO, LG, COMP, 13" LG	Cassette	46	39	39	31	15,5	15,5	15,5	10,5
	Bypass	38	30	30	28	13	13	13	9,5
A3, LD	Cassette	40	37	40	30	13,5	13,5	13,5	9
	Bypass	34	27	34	25	11	11	11	8
305 mm x 457 mm, 320 mm x 450 mm, 320 mm x 460 mm, 330 mm x 483 mm *2	Cassette	33	31	33	27	12	12	12	8
	Bypass	30	23	30	21	9	9	9	6

*1 Couleurs, 2 couleurs, monochrome, lissage des images

*2 Seul le bypass peut accueillir du papier de format 330 mm x 483 mm.

- Les vitesses de copie bypass lorsque le format de papier est spécifié sont répertoriées ci-dessus.
- Ces résultats sont obtenus avec le papier recommandé.
- Ces caractéristiques varient selon les conditions de copie et l'environnement.

e-STUDIO5518A/6518A/7518A/8518A

Nom du modèle		FC-5518A/6518A/7518A/8518A
Type		Type de console
Vitre d'exposition		Fixe
Système d'impression (copie)		Méthode électrophotographique indirecte
Système de développement		Brosse magnétique (2 composants)
Méthode de fixation		Courroie IH externe
Capteur optique		OPC
Système de scan de l'original		Système de scan à plat
		Lorsque le DSDF est installé : Système de numérisation instantanée recto verso (face avant et arrière du document)
Capteur de scan de l'original		Capteur CCD linéaire
Source d'éclairage du scan		LED
Résolution	Scan	600 x 600 dpi
	Écriture	Copie 2 400 dpi (Equivalence) x 600 dpi (Processus de lissage) Impression 600 dpi x 600 dpi 1 bit, 2 400 dpi (Equivalence) x 600 dpi (processus de lissage), 1 200 dpi x 1 200 dpi 2 bits (3 600 dpi (Equivalence) x 1 200 dpi)(PostScript)
Types d'originaux pris en charge		Feuilles, livres et objets tridimensionnels
Formats des originaux pris en charge		Max. A3
Types et formats de papier pris en charge	Cassette	A3, A4, A4-R, A5-R, B4, B5, B5-R, FOLIO, 305 mm x 457 mm, 320 mm x 450 mm, 320 x 460 mm, LD, LG, LT, LT-R, ST-R, COMP, 13"LG, 8,5"SQ, 12" x 18", 8K, 16K, 16K-R, taille non standard size (Longueur : 140 - 297 mm (5,5" - 11,7"), Largeur : 210 - 432 mm (8,3" - 17"))
	Bypass	Format de papier 100 - 313 mm (3,94" - 12,32") (longueur), 148 - 460 mm (5,83" - 18,11") (Largeur) (Pour les fonctions d'impression, la longueur doit être comprise entre 148 - 1 200 mm (5,83" - 47,24")) (Pour l'unité recto-verso automatique : 140 - 297 mm (5,51" - 11,69") (Longueur), 182 - 432 mm (7,2" - 17") (Largeur))
Grammage papier pris en charge	Cassette	60 - 256 g/m ² (16 lb. Bond - 140 lb. Index)
	Bypass	Alimentation papier continue/Alimentation papier simple : 60 - 300 g/m ² (16 lb. Bond - 110 lb. Cover) Pour l'unité recto-verso automatique : 60 - 256 g/m ² (16 lb. Bond - 80 lb. Cover (140 lb. Index))
Durée de préchauffage *1		e-STUDIO5518A/6518A : Environ 24 secondes (température 20 °C (68 °F)) e-STUDIO7518A/8518A : Environ 20 secondes (température 20 °C (68 °F))
Délai de reprise (sortie du mode veille) *1		Environ 15 secondes
Temps de sortie de la première copie (portrait A4 ou LT)		e-STUDIO5518A : 5,2 secondes max. e-STUDIO6518A : 5,2 secondes max. e-STUDIO7518A : 4,5 secondes max. e-STUDIO8518A : 4,1 secondes max.
Vitesse de copie en continu		 P.52 "Vitesse de copie en continu"

Copies multiples		Jusqu'à 9 999 feuilles (saisie via le pavé numérique)
Largeur d'image exclue *2	Copie	Bord avant : 4,2 mm (+ 2,8 mm, - 1,2 mm)(0,17" (+ 0,11", - 0,05")), Bord arrière : 3,0 mm (±2,0 mm)(0,12" (± 0,08")) Les deux bords : 2,0 mm (±2,0 mm)(0,08" (± 0,08"))
	Imprimante	Bord avant : 4,2 mm (+ 2,8 mm, - 1,2 mm)(0,17" (+ 0,11", - 0,05")), Bord arrière : 4,2 mm (+1,2 mm -2,8 mm)(0,17" (+0,05" -0,11")), Les deux bords : 4,2 mm (±2,0 mm)(0,17" (± 0,08"))
Zoom	Taille réelle	100 ±0,5 %
	Zoom	25-400 % (par incrément de 1 %) 25-200 % pour le DSDF (par incrément de 1 %)
Alimentation papier	Cassette	Environ 540 feuilles (80 g/m ² , 20 lb. Bond)
	LCF tandem	Environ 2 320 feuilles (80 g/m ² , 20 lb. Bond)
	Bypass	Environ 120 feuilles (80 g/m ² , 20 lb. Bond)
Capacité de chargement du bac de sortie		Environ 100 feuilles (80 g/m ² , 20 lb. Bond)
Réglage de la densité du toner		Système magnétique de toner automatique + système de comptage pixel
Contrôle de l'exposition		Sélection automatique et manuelle à partir du niveau d'exposition 11
Interface USB		USB2.0 (Hi-Speed)
Environnement (utilisation normale)		Température : 10 - 30 °C (50 - 86 °F), Humidité : 20 - 85 % (sans condensation)
Alimentation et consommation électrique (équipements en option inclus)		120 V CA ±10 %, 16 A (50/60 Hz) 220-240 V CA ±10 %, 10 A (50/60 Hz) e-STUDIO6518A (AC 110 V) : 1,65 kW au maximum e-STUDIO5518A/6518A/7518A/8518A (AC 120 V) : 2,0 kW au maximum e-STUDIO5518A/6518A/7518A/8518A (AC 220-240 V) : 2,4 kW au maximum
Dimensions (système seul)		955 mm (37,6") (L) x 698 mm (27,5") (P) x 1 227 mm (48,3") (H) (à 90 degrés de l'angle du tableau de bord)
		955 mm (37,6") (L) x 737 mm (29") (P) x 1 227 mm (48,3") (H) (à 7 degrés de l'angle du tableau de bord)
Poids		Environ 195 kg (429,9") (système comprenant un développeur et un tambour)
Encombrement (équipement seul)		1 369 mm (53,9") (L) x 737 mm (29") (P)
Capacité de stockage		Max. 1 000 feuilles ou jusqu'à saturation de la mémoire (notre mire)

*1 Ces caractéristiques varient en fonction des conditions d'utilisation et de l'environnement.

*2 Lorsque le format de papier est A3/LD ou plus petit.

- Les caractéristiques et la présentation sont susceptibles d'être modifiées sans préavis afin d'améliorer le produit.

■ Vitesse de copie en continu

Le tableau ci-dessous présente les vitesses de copie effectuées en mode recto, d'originaux placés sur la vitre d'exposition, avec un mode d'alimentation continue, un zoom de 100 % et aucun mode de tri (unité : page/minute).

□ e-STUDIO5518A

Format de papier	Chargeur	Type de papier				
		Papier ordinaire/ recyclé/ épais	Epais 1	Epais 2	Epais 3	Epais 4
A4, LT, B5, A5-R, ST-R, 8,5"SQ	Cassette	55	32	32	32	32
	Bypass	46	26	26	26	26
A4-R, B5-R, LT-R	Cassette	38	23	23	23	23
	Bypass	35	20	20	20	20
B4, FOLIO, LG, COMP, 13" LG	Cassette	29	15,5	15,5	15,5	15,5
	Bypass	27	13	13	13	13
A3, LD	Cassette	27	13,5	13,5	13,5	13,5
	Bypass	24	11	11	11	11
305 mm x 457 mm, 320 mm x 450 mm, 320 mm x 460 mm, 330 mm x 483 mm *1	Cassette	25	12	12	12	12
	Bypass	20	9	9	9	9

□ e-STUDIO6518A

Format de papier	Chargeur	Type de papier				
		Papier ordinaire/ recyclé/ épais	Epais 1	Epais 2	Epais 3	Epais 4
A4, LT, B5, A5-R, ST-R, 8,5"SQ	Cassette	65	32	32	32	32
	Bypass	48	26	26	26	26
A4-R, B5-R, LT-R	Cassette	46	23	23	23	23
	Bypass	36	20	20	20	20
B4, FOLIO, LG, COMP, 13" LG	Cassette	31	15,5	15,5	15,5	15,5
	Bypass	28	13	13	13	13
A3, LD	Cassette	30	13,5	13,5	13,5	13,5
	Bypass	25	11	11	11	11
305 mm x 457 mm, 320 mm x 450 mm, 320 mm x 460 mm, 330 mm x 483 mm *1	Cassette	27	12	12	12	12
	Bypass	21	9	9	9	9

□ e-STUDIO7518A

Format de papier	Chargeur	Type de papier				
		Papier ordinaire/ recyclé/ épais	Epais 1	Epais 2	Epais 3	Epais 4
A4, LT, B5, A5-R, ST-R, 8,5"SQ	Cassette	75	32	32	32	32
	Bypass	52	26	26	26	26
A4-R, B5-R, LT-R	Cassette	54	23	23	23	23
	Bypass	38	20	20	20	20
B4, FOLIO, LG, COMP, 13" LG	Cassette	39	15,5	15,5	15,5	15,5
	Bypass	30	13	13	13	13
A3, LD	Cassette	37	13,5	13,5	13,5	13,5
	Bypass	27	11	11	11	11
305 mm x 457 mm, 320 mm x 450 mm, 320 mm x 460 mm, 330 mm x 483 mm *1	Cassette	31	12	12	12	12
	Bypass	23	9	9	9	9


□ e-STUDIO8518A

Format de papier	Chargeur	Type de papier			
		Papier ordinaire/ recyclé	Epais	Epais 1/ Epais 2	Epais 3/ Epais 4
A4, LT	Cassette	85	32	32	32
	Bypass	56	26	26	26
B5, A5-R, ST-R, 8,5"SQ	Cassette	85	75	32	32
	Bypass	56	52	26	26
A4-R, B5-R, LT-R	Cassette	61	54	23	23
	Bypass	42	38	20	20
B4, FOLIO, LG, COMP, 13" LG	Cassette	46	39	15,5	15,5
	Bypass	38	30	13	13
A3, LD	Cassette	40	40	13,5	13,5
	Bypass	34	34	11	11
305 mm x 457 mm, 320 mm x 450 mm, 320 mm x 460 mm, 330 mm x 483 mm *1	Cassette	33	33	12	12
	Bypass	30	30	9	9

*1 Seul le bypass peut accueillir du papier de format 330 mm x 483 mm.

- Les vitesses de copie bypass lorsque le format de papier est spécifié sont répertoriées ci-dessus.
- Ces résultats sont obtenus avec le papier recommandé.
- Ces caractéristiques varient selon les conditions de copie et l'environnement.

Nom du modèle		FC-330AC/FC-400AC
Type		Console
Vitre d'exposition		Fixe
Système d'impression (copie)		Méthode électrophotographique indirecte
Système de développement		Brosse magnétique (2 composants)
Méthode de fixation		Rouleaux de fusion de la ceinture de chaleur de la lampe halogène
Capteur optique		OPC
Système de scan de l'original		Système de scan à plat (Lorsque le DSDF est utilisé : système de numérisation instantanée recto verso (face avant et arrière du document))
Capteur de scan de l'original		CIS
Source d'éclairage du scan		LED
Résolution	Scan	300 x 600 dpi 600 x 600 dpi
	Écriture	Copie Noir et blanc : 600 dpi x 600 dpi 3 bits, 2 400 dpi (Equivalence) x 600 dpi (avec lissage) Couleur : 600 dpi x 600 dpi 3 bits Impression 600 dpi x 600 dpi 3 bits, 1 200 dpi x 1 200 dpi 1 bit (PostScript)
Types d'originaux pris en charge		Feuilles, livres
Formats des originaux pris en charge		Max. LG
Types et formats de papier pris en charge	Cassette	Papier A4, B5, A5, FOLIO, LG, LT, ST, 13"LG, 8,5"SQ, 16K Enveloppe COM10, Monarch, CHO-3, YOU-4, DL Format de papier non standard Longueur : 140 - 216 mm (5,5" - 8,5"), Largeur : 210 - 356 mm (8,3" - 14") Format non standard (enveloppe) Longueur : 98 - 216 mm (3,9" - 8,5"), Largeur : 162 - 327 mm (6,4" - 12,9")
	Bypass	Papier A4, B5, A5, A6, FOLIO, LG, LT, ST, 13"LG, 8,5"SQ, 16K Enveloppe COM10, Monarch, CHO-3, YOU-4, DL Format non standard Copie Longueur : 98 - 216 mm (3,9" - 8,5"), Largeur : 148 - 356 mm (5,8" - 14") Impression Longueur : 98 - 216 mm (3,9" - 8,5"), Largeur : 148 - 321 mm (5,8" - 52") Pour l'unité recto-verso automatique : A4, B5, A5, FOLIO, LG, LT, ST, 13"LG, 8,5"SQ, 16K
Grammage papier pris en charge	Cassette	60 - 256 g/m ² (16 lb. Bond - 80 lb. Cover (140 lb. Index))
	Bypass	Alimentation papier simple : 52 - 59 g/m ² (14 lb. Bond - 22 lb. Cover (33 lb. Index)) Alimentation papier continue : 60 - 256 g/m ² (16 lb. Bond - 80 lb. Cover (140 lb. Index)) Pour l'unité recto-verso automatique : 60 - 256 g/m ² (16 lb. Bond - 80 lb. Cover (140 lb. Index))
Durée de préchauffage *1		Environ 20 secondes (température 20 °C (68 °F))

Délai de reprise (sortie du mode veille) *1		18 secondes max.	
Temps de sortie de la première copie (portrait A4 ou LT)	Noir et blanc	e-STUDIO330AC : 5,7 secondes max. e-STUDIO400AC : 5,1 secondes max.	
	Couleur *1	e-STUDIO330AC : 7,2 secondes max. e-STUDIO400AC : 6,3 secondes max.	
Vitesse de copie en continu		 P.56 "Vitesse de copie en continu"	
Copies multiples		Jusqu'à 999 feuilles (saisie via le pavé numérique)	
Largeur d'image exclue	Copie	Mince	Bord avant : 5,2 mm (+ 2,8 mm, - 1,2 mm)(0,2" (+ 0,11", - 0,05")), Bord arrière : 4,2 mm (+ 1,2 mm, - 2,8 mm)(0,17" (+ 0,05", - 0,11")), Les deux bords : 4,2 mm (±3,0 mm)(0,17" (± 0,12"))
		Autres que mince	Bord avant : 4,2 mm (+ 2,8 mm, - 1,2 mm)(0,17" (+ 0,11", - 0,05")), Bord arrière : 4,2 mm (+ 1,2 mm, - 2,8 mm)(0,17" (+ 0,05", - 0,11")), Les deux bords : 4,2 mm (±3,0 mm)(0,17" (± 0,12"))
	Impri-mante	Mince	Bord avant : 5,2 mm (+ 2,8 mm, - 1,2 mm)(0,2" (+ 0,11", - 0,05")), Bord arrière : 4,2 mm (+ 1,2 mm, - 2,8 mm)(0,17" (+ 0,05", - 0,11")), Les deux bords : 4,2 mm (±3,0 mm)(0,17" (± 0,12"))
		Autres que mince	Bord avant : 4,2 mm (+ 2,8 mm, - 1,2 mm)(0,17" (+ 0,11", - 0,05")), Bord arrière : 4,2 mm (+ 1,2 mm, - 2,8 mm)(0,17" (+ 0,05", - 0,11")), Les deux bords : 4,2 mm (±3,0 mm)(0,17" (± 0,12"))
Zoom	Taille réelle	100 ±0,5 %	
	Zoom	25-400 % (par incrément de 1 %)	
		25-200 % pour le DSDF (par incrément de 1 %)	
Alimentation papier	Cassette	Environ 550 feuilles (80 g/m ² , 20 lb. Bond)	
	Bypass	Environ 100 feuilles (80 g/m ² , 20 lb. Bond)	
Capacité de chargement du bac de sortie		Environ 250 feuilles (80 g/m ² , 20 lb. Bond)	
Réglage de la densité du toner		Système magnétique de toner automatique + système de comptage pixel	
Contrôle de l'exposition		Sélection automatique et manuelle à partir du niveau d'exposition 11	
Interface USB		USB2.0 (Hi-Speed)	
Environnement (utilisation normale)		Température : 10 - 30 °C (50 - 86 °F), Humidité : 20 - 85 % (sans condensation)	
Alimentation et consommation électrique (équipements en option inclus)		220-240 V CA ±10 %, 8 A (50/60 Hz) : 2,0 kW au maximum 120 V CA ±10 %, 12 A (50/60 Hz) : 1,5 kW au maximum	
Dimensions (système seul)		520 mm (20,5") (L) x 540 mm (21,3") (P) x 634 mm (25") (H) (à 90 degrés de l'angle du tableau de bord) 520 mm (20,5") (L) x 579 mm (22,8") (P) x 634 mm (25") (H) (à 7 degrés de l'angle du tableau de bord)	
Poids		Environ 53 kg au max. (116,8 lb.), (développeur et tambour inclus)	
Encombrement (système seul)		865 mm (34,1") (L) x 579 mm (22,8") (P)	
Capacité de stockage		Max. 1 000 feuilles ou jusqu'à saturation de la mémoire (notre mire)	

*1 Ces caractéristiques varient en fonction des conditions d'utilisation et de l'environnement.

- Les caractéristiques et la présentation sont susceptibles d'être modifiées sans préavis afin d'améliorer le produit.

■ Chargeur de documents avec double numérisation

Faces copiées	Recto, recto verso
Nombre d'originaux (A4 ou LT)	100 originaux (80 g/m ² , 20 lb. Bond)
Chargement du papier	58 originaux/min. maximum (A4) 60 originaux/min. maximum (LT)
Types d'originaux pris en charge	A4, B5, A5, A6, FOLIO, LG, LT, ST
Grammage du papier	35 - 105 g/m ² , 9,3 - 28 lb. Bond
Source d'alimentation électrique	Fournie par le système

■ Vitesse de copie en continu

Le tableau ci-dessous présente les vitesses de copie effectuées en mode recto, d'originaux placés sur la vitre d'exposition, avec un mode d'alimentation continue, un zoom de 100 % et aucun mode de tri (unité : page/minute).

□ e-STUDIO330AC

Format de papier	Chargeur	Type de papier							
		Papier ordinaire/recyclé		Epais		Epais 1/Epais 2		Epais 3	
		N&B	Couleur *1	N&B	Couleur *1	N&B	Couleur *1	N&B	Couleur *1
A4	Cassette	33	33	33	33	20	20	15	15
	Bypass	27	27	27	27	15	15	12	12
LT, 8,5"SQ, 16K	Cassette	35	35	35	35	20	20	15	15
	Bypass	28	28	28	28	15	15	12	12
LG, 13"LG, FOLIO	Cassette	27	27	27	27	16	16	12	12
	Bypass	22	22	22	22	12	12	10	10
B5	Cassette	22	22	22	22	20	20	15	15
	Bypass	17	17	17	17	15	15	12	12
A5, ST	Cassette	26	26	26	26	20	20	15	15
	Bypass	19	19	19	19	15	15	12	12
A6	Cassette	—	—	—	—	—	—	—	—
	Bypass	19	19	19	19	15	15	12	12

□ e-STUDIO400AC

Format de papier	Chargeur	Type de papier							
		Papier ordinaire/ recyclé		Epais		Epais 1/Epais 2		Epais 3	
		N&B	Couleur *1	N&B	Couleur *1	N&B	Couleur *1	N&B	Couleur *1
A4	Cassette	40	40	40	40	20	20	15	15
	Bypass	32	32	32	32	15	15	12	12
LT, 8,5"SQ, 16K	Cassette	42	42	42	42	20	20	15	15
	Bypass	33	33	33	33	15	15	12	12
LG, 13"LG, FOLIO	Cassette	33	33	33	33	16	16	12	12
	Bypass	27	27	27	27	12	12	10	10
B5	Cassette	22	22	22	22	20	20	15	15
	Bypass	17	17	17	17	15	15	12	12
A5, ST	Cassette	26	26	26	26	20	20	15	15
	Bypass	19	19	19	19	15	15	12	12
A6	Cassette	—	—	—	—	—	—	—	—
	Bypass	19	19	19	19	15	15	12	12

*1 Couleurs, 2 couleurs, monochrome, lissage des images

- Les vitesses de copie bypass lorsque le format de papier est spécifié sont répertoriées ci-dessus.
- Ces résultats sont obtenus avec le papier recommandé.
- Ces caractéristiques varient selon les conditions de copie et l'environnement.

Liste des polices internes

Les polices suivantes sont incluses dans ce système.

■ Liste des polices PCL internes

Nimbus Mono E Regular	Nimbus Sans Bold Italic
Nimbus Roman No4 Regular	Nimbus Sans Narrow
Nimbus Roman No4 Bold	Nimbus Sans Narrow Bold
Nimbus Roman No4 Italic	Nimbus Sans Narrow Oblique
Nimbus Roman No4 Bold Italic	Nimbus Sans Narrow Bold Oblique
URW Classico Regular	URW Palladio Roman
URW Classico Bold	URW Palladio Bold
URW Classico Italic	URW Palladio Italic
URW Classico Bold Italic	URW Palladio Bold Italic
URW Corsica Regular	URW Gothic Book
URW Clarendon Condensed Bold	URW Gothic Book Oblique
URW Classic Sans Regular	URW Gothic Demi
URW Classic Sans Bold	URW Gothic Demi Oblique
URW Classic Sans Regular Italic	URW Bookman Light
URW Classic Sans Bold Italic	URW Bookman Light Italic
URW Classic Sans Cond Regular	URW Bookman Demi
URW Classic Sans Cond Bold	URW Bookman Demi Italic
URW Classic Sans Cond Italic	URW Century Roman
URW Classic Sans Cond Bold Italic	URW Century Bold
Antique Olive regular	URW Century Italic
Antique Olive Bold	URW Century Bold Italic
Antique Olive Italic	Nimbus Roman Regular
Garamond Antiqua normal	Nimbus Roman Bold
Garamond Halbfett	Nimbus Roman Italic
Garamond Kursiv	Nimbus Roman Bold Italic
Garamond Kursiv Halbfett	URW Chancery Medium Italic
Mauritius Regular	Symbols
Algiers Medium	Standard Symbol PS
Algiers Extra Bold	URWDings
Nimbus Sans No2 Regular	URW Dingbats
Nimbus Sans No2 Bold	Nimbus Mono E Bold
Nimbus Sans No2 Italic	Nimbus Mono E Italic
Nimbus Sans No2 Bold Italic	Nimbus Mono E Bold Italic
Nimbus Roman No9 Regular	Letter Gothic Regular
Nimbus Roman No9 Bold	Letter Gothic Bold
Nimbus Roman No9 Italic	Letter Gothic Italic
Nimbus Roman No9 Bold Italic	Nimbus Mono PS Regular
Nimbus Sans	Nimbus Mono PS Bold
Nimbus Sans Bold	Nimbus Mono PS Italic
Nimbus Sans Italic	Nimbus Mono PS Bold Italic

■ Liste des polices PS internes

Algiers Light	Lubalin Oblique
Algiers Medium	Lubalin Demi
Algiers Medium Italic	Lubalin Demi Oblique
Alon URW	Mauritius
Antique Olive Regular	Mona Lisa
Antique Olive Italic	Nimbus GUI Regular
Antique Olive Bold	Nimbus Mono E Regular
Antique Olive Compact	Nimbus Mono E Italic
Baskerville URW Regular	Nimbus Mono E Bold
Baskerville URW Italic	Nimbus Mono E Bold Italic
Baskerville URW Black	Nimbus Roman Regular
Baskerville URW Black Italic	Nimbus Roman Italic
Baskerville Ornaments	Nimbus Roman Bold
Bodoni Antiqua Regular	Nimbus Roman Bold Italic
Bodoni Antiqua Italic	Nimbus Roman No9 Regular
Bodoni Antiqua Bold	Nimbus Roman No9 Italic
Bodoni Antiqua Bold Italic	Nimbus Roman No9 Bold
Bodoni Ultra	Nimbus Roman No9 Bold Italic
Bodoni Compress	Nimbus Roman Screen Regular
Cooper Black	Nimbus Sans
Cooper Black Italic	Nimbus Sans Italic
Copperplate Medium	Nimbus Sans Bold
Copperplate Bold	Nimbus Sans Bold Italic
Dingbats	Nimbus Sans Condensed
Eurostile	Nimbus Sans Condensed Italic
Eurostile Bold	Nimbus Sans Condensed Bold
Eurostile Extended	Nimbus Sans Condensed Bold Italic
Eurostile Bold Extended	Nimbus Sans Narrow
Garamond URW Regular	Nimbus Sans Narrow Oblique
Garamond URW Italic	Nimbus Sans Narrow Bold
Garamond URW Demi	Nimbus Sans Narrow Bold Oblique
Garamond URW Demi Italic	Nimbus Sans No2 Regular
Goudy Regular	Nimbus Sans No2 Italic
Goudy Italic	Nimbus Sans No2 Bold
Goudy Medium	Nimbus Sans No2 Bold Italic
Goudy Medium Italic	Nimbus Sans Screen Regular
Goudy Bold	Nimbus Typewriter
Letter Gothic L Regular	Standard Symbol PS
Letter Gothic L Regular Italic	Unger Chancery
Letter Gothic L Medium	URW Affiche
Letter Gothic L Medium Italic	URW Bookman Light
Lubalin	URW Bookman Light Italic

URW Bookman Demi	URW Classico Bold Italic
URW Bookman Demi Italic	URW Corsica Regular
URW Century Roman	URW Dings
URW Century Italic	URW Gibraltar Light
URW Century Bold	URW Gibraltar Light Italic
URW Century Bold Italic	URW Gibraltar Regular
URW Chancery Medium Italic	URW Gibraltar Italic
URW Clarendon Light	URW Gibraltar Bold
URW Clarendon Medium	URW Gibraltar Bold Italic
URW Clarendon Bold	URW Gibraltar Extra Bold
URW Classic Sans Light	URW Gibraltar Condensed Regular
URW Classic Sans Light Italic	URW Gibraltar Condensed Bold
URW Classic Sans Regular	URW Gothic Book
URW Classic Sans Italic	URW Gothic Book Oblique
URW Classic Sans Bold	URW Gothic Demi
URW Classic Sans Bold Italic	URW Gothic Demi Oblique
URW Classic Sans Cond Regular	URW Joanna
URW Classic Sans Cond Italic	URW Joanna Italic
URW Classic Sans Condensed Bold	URW Joanna Bold
URW Classic Sans Condensed Bold Italic	URW Joanna Bold Italic
URW Classic Sans Extended Regular	URW Palladio Roman
URW Classic Sans Extended Italic	URW Palladio Italic
URW Classic Sans Extended Bold	URW Palladio Bold
URW Classic Sans Extended Bold Italic	URW Palladio Bold Italic
URW Classico Regular	URW Signs
URW Classico Italic	IPAexGothic
URW Classico Bold	IPAexMincho

Modèle

Les numéros des groupes qui peuvent être créés et des modèles qui peuvent être enregistrés dans chaque groupe varient en fonction du modèle utilisé.

Modèle	Les numéros des groupes		Les numéros des modèles qui peuvent être enregistrés dans chaque groupe
	Groupe de modèles publics	Groupes privés *1	
Série e-STUDIO5015AC	1	200	60
Série e-STUDIO5018A	1	200	60
Série e-STUDIO7516AC	1	200	60
Série e-STUDIO8518A	1	200	60
Série e-STUDIO400AC	1	200	60

*1 "Les modèles utiles" sont enregistrés par défaut sous le groupe 001.

CARACTERISTIQUES DES EQUIPEMENTS EN OPTION

Liste des options	64
Option	64
Modes de finition et finisseurs en option.....	70
Chargeur de documents	73
Chargeur retourneur automatique de documents	73
Chargeur de documents avec double numérisation.....	73
Chargeur de papier	74
Meuble cassette PFP et cassette supplémentaire.....	74
Meuble cassette PFU.....	74
Cassette à enveloppe.....	75
Magasin grande capacité.....	75
Magasin grande capacité externe	76
Options de sortie	77
Séparateur de travaux	77
Kit de liaison.....	78
Finisseur (pour les séries e-STUDIO5015AC / séries e-STUDIO5018A)	78
Finisseur (pour les séries e-STUDIO7516AC et e-STUDIO8518A).....	80
Finisseur avec agrafage à cheval (pour les séries e-STUDIO5015AC / séries e-STUDIO5018A)	83
Finisseur avec agrafage à cheval (pour les séries e-STUDIO7516AC et e-STUDIO8518A)	86
Finisseur interne (pour les séries e-STUDIO5015AC / séries e-STUDIO5018A)	89
Unité de perforation Série MJ-6011 (pour les séries e-STUDIO5015AC / séries e-STUDIO5018A)	91
Unité de perforation Série MJ-6105 (pour les séries e-STUDIO5015AC / séries e-STUDIO5018A)	92
Unité de perforation série MJ-6106 (pour les séries e-STUDIO7516AC et e-STUDIO8518A)	93
Agrafeuse hors-ligne	93
Options de système	94
Unité fax	94
Unités réseau local sans fil et Bluetooth	95

Liste des options

■ Option

□ Séries e-STUDIO5015AC / Séries e-STUDIO5018A

Nom	Nom du modèle	e-STUDIO2010AC e-STUDIO2510AC	e-STUDIO2515AC e-STUDIO3015AC e-STUDIO3515AC e-STUDIO4515AC e-STUDIO5015AC	e-STUDIO2018A e-STUDIO2518A e-STUDIO3018A	e-STUDIO3518A e-STUDIO4518A e-STUDIO5018A
Chargeur de documents					
Cache-exposition	KA-5005PC	OUI	OUI	OUI	OUI
Chargeur retourneur automatique de documents	MR-3031	OUI	OUI	OUI	OUI
Chargeur de documents avec double numérisation	MR-4000	NON	OUI	OUI	OUI
Chargeur de papier					
Meuble cassette PFP	KD-1058	OUI	OUI	OUI	OUI
Cassette supplémentaire	MY-1048	OUI	OUI	OUI	OUI
Meuble cassette PFU	MY-1047	OUI	NON	NON	NON
Cassette à enveloppe	MY-1049	OUI	OUI	OUI	OUI
Magasin grande capacité	KD-1059	OUI	OUI	OUI	OUI
Quitter					
Séparateur de travaux	MJ-5014	OUI	NON	OUI	NON
	MJ-5015	NON	OUI	NON	OUI
Kit de liaison	KN-5005	OUI	OUI	OUI	OUI
Finisseur	MJ-1109	NON	OUI	OUI	OUI
Finisseur avec agrafage à cheval	MJ-1110	OUI	OUI	OUI	OUI
Unité de perforation	MJ-6011	OUI	OUI	OUI	OUI
	MJ-6105	OUI	OUI	OUI	OUI
Finisseur intérieur	MJ-1042	OUI	OUI	OUI	OUI

Nom	Nom du modèle	e-STUDIO2010AC e-STUDIO2510AC	e-STUDIO2515AC e-STUDIO3015AC e-STUDIO3515AC e-STUDIO4515AC e-STUDIO5015AC	e-STUDIO2018A e-STUDIO2518A e-STUDIO3018A	e-STUDIO3518A e-STUDIO4518A e-STUDIO5018A
Système					
Unité fax	GD-1370	OUI	OUI	OUI	OUI
Module du réseau local sans fil/ Bluetooth	GN-4020	OUI	OUI	OUI	OUI
Kit de papier sécurisé	GP-1190	OUI	OUI	NON	NON
Dix clés	GR-1340	OUI	OUI	OUI	OUI
Kit de disque dur FIPS	GE-1230	OUI	OUI	OUI	OUI
Mémoire étendue (4 Go)	GC-1410	OUI	NON	OUI	NON
Kit d'effacement des données	GP-1070	OUI	OUI	OUI	OUI
Kit d'activation de la fonction de méta-scan	GS-1010	OUI	OUI	OUI	OUI
Kit d'activation de l'interface externe	GS-1020	OUI	OUI	OUI	OUI
Kit d'activation de l'IPsec	GP-1080	OUI	OUI	OUI	OUI
Kit d'activation de la police Unicode	GS-1007	OUI	OUI	OUI	OUI
Kit d'activation de reconnaissance de caractères	GS-1080	OUI	OUI	OUI	OUI
	GS-1085	OUI	OUI	OUI	OUI
Kit d'activation d'impression multistation	GS-1090	OUI	OUI	OUI	OUI
	GS-1095	OUI	OUI	OUI	OUI
Kit d'activation de scanner imprimante	GM-2290	NON	NON	OUI	OUI
Hub USB	GR-1310	OUI	OUI	OUI	OUI

Nom	Nom du modèle	e-STUDIO2010AC e-STUDIO2510AC	e-STUDIO2515AC e-STUDIO3015AC e-STUDIO3515AC e-STUDIO4515AC e-STUDIO5015AC	e-STUDIO2018A e-STUDIO2518A e-STUDIO3018A	e-STUDIO3518A e-STUDIO4518A e-STUDIO5018A
Autres					
Meuble	MH-5005	OUI	OUI	OUI	OUI
Plateau de travail	KK-5005	OUI	OUI	OUI	OUI
Etui du manuel utilisateur	KK-5008	OUI	OUI	OUI	OUI
Bras d'accès	KK-2560	OUI	OUI	OUI	OUI
Bac accessoire	GR-1330	OUI	OUI	OUI	OUI

Remarque

- Selon le modèle, des options sont déjà installées et les fonctions sont utilisables.
- Selon la destination, certaines options peuvent être indisponibles.

☐ Série e-STUDIO7516AC/e-STUDIO8518A

Nom	Nom du modèle	e-STUDIO5516AC e-STUDIO6516AC e-STUDIO7516AC	e-STUDIO5518A e-STUDIO6518A e-STUDIO7518A e-STUDIO8518A
Chargeur de papier			
Magasin grande capacité externe	MP-2502A/L	OUI	OUI
Quitter			
Bac de réception latéral	KA-6551-ET	OUI	OUI
Finisseur	MJ-1111	OUI	OUI
Finisseur avec agrafage à cheval	MJ-1112	OUI	OUI
Unité de perforation	MJ-6106	OUI	OUI
Système			
Unité fax	GD-1370	OUI	OUI
Module du réseau local sans fil/ Bluetooth	GN-4020	OUI	OUI
Kit de papier sécurisé	GP-1190	OUI	NON
Dix clés	GR-1340	OUI	OUI
Kit de disque dur FIPS	GE-1230	OUI	OUI
Kit d'effacement des données	GP-1070	OUI	OUI
Kit d'activation de la fonction de méta-scan	GS-1010	OUI	OUI
Kit d'activation de l'interface externe	GS-1020	OUI	OUI
Kit d'activation de l'IPsec	GP-1080	OUI	OUI
Kit d'activation de la police Unicode	GS-1007	OUI	OUI
Kit d'activation de reconnaissance de caractères	GS-1080	OUI	OUI
	GS-1085	OUI	OUI
Kit d'activation d'impression multistation	GS-1090	OUI	OUI
	GS-1095	OUI	OUI

Nom	Nom du modèle	e-STUDIO5516AC e-STUDIO6516AC e-STUDIO7516AC	e-STUDIO5518A e-STUDIO6518A e-STUDIO7518A e-STUDIO8518A
Autres			
Rail de guidage du finisseur	KN-1103	OUI	OUI
Etui du manuel utilisateur	KK-5008	OUI	OUI
Bras d'accès	KK-2560	OUI	OUI
Bac accessoire	GR-1330	OUI	OUI

Remarque

- Selon le modèle, des options sont déjà installées et les fonctions sont utilisables.
- Selon la destination, certaines options peuvent être indisponibles.
- Le DSDF (MR-4000) est installé par défaut sur les séries e-STUDIO7516AC et e-STUDIO8518A par défaut.

□ Série e-STUDIO400AC

Nom	Nom du modèle	e-STUDIO330AC e-STUDIO400AC
Chargeur de papier		
Meuble cassette PFU	MY-1050	OUI
Magasin grande capacité	KD-1071	OUI
Quitter		
Agrafeuse hors-ligne	MJ-1047	OUI
Système		
Unité fax	GD-1370	OUI
Module du réseau local sans fil/Bluetooth	GN-4030	OUI
Kit de papier sécurisé	GP-1190	OUI
Dix clés	GR-1340	OUI
Kit de disque dur FIPS	GE-1230	OUI
Kit d'effacement des données	GP-1070	OUI
Kit d'activation de la fonction de méta-scan	GS-1010	OUI
Kit d'activation de l'IPsec	GP-1080	OUI
Kit d'activation de la police Unicode	GS-1007	OUI
Kit d'activation de reconnaissance de caractères	GS-1080	OUI
	GS-1085	OUI
Kit d'activation d'impression multistation	GS-1090	OUI
	GS-1095	OUI
Kit d'activation de scanner imprimante	GM-2290	NON
Autres		
Meuble	MH-4000	OUI
Dispositif d'espacement	GR-1380	OUI
Roulettes	GR-1390	OUI
Bras d'accès	KK-2560	OUI

Remarque

- Selon le modèle, des options sont déjà installées et les fonctions sont utilisables.
- Selon la destination, certaines options peuvent être indisponibles.

■ Modes de finition et finisseurs en option

Reportez-vous au tableau ci-après pour chaque mode de finition.

Mode Finition	Description
Non trié/Non agrafé	S'applique aux copies ne nécessitant ni tri ni agrafage.
Tri	Dans le mode décalage (sortie en décalage), les copies sortent dans le même ordre que celui des originaux, un jeu après l'autre.
Groupe	Les copies sont regroupées par page dans le mode décalage (sortie en décalage).
Tri en alternance	Dans le mode décalage (sortie en décalage), les copies sortent de manière alternée dans un sens, puis dans l'autre.
Tri avec agrafage	S'applique aux copies àagrafer.
Mode Livret	S'applique aux copies à trier à la manière des pages d'un livre.
Pliage central	S'applique aux copies à trier à la manière des pages d'un livre, à plier en leur centre.
Agrafage à cheval	S'applique aux copies à trier à la manière des pages d'un livre, à plier et àagrafer en leur centre.
Mode livret et pliage central	Les modes livret et de pliage central sont combinés.
Mode livret et agrafage à cheval	Les modes livret et agrafage à cheval sont combinés.
Perforation	S'applique aux copies nécessitant des perforations latérales.
Agrafage manuel	S'applique aux copies àagrafer manuellement.

Les modes de finition disponibles varient selon l'unité de finition ou de perforation installée en option. Pour ce système, les unités de finition suivantes sont disponibles :

Finisseur

- Finisseur interne MJ-1042 (pour séries e-STUDIO5015AC, séries e-STUDIO5018A)
- Finisseur MJ-1109 (pour les séries e-STUDIO2515AC/3015AC/3515AC/4515AC/5015AC, e-STUDIO5018A)
- Finisseur MJ-1111 (pour les séries e-STUDIO7516AC et e-STUDIO8518A)
- Finisseur de l'unité d'agrafage à cheval MJ-1110 (pour séries e-STUDIO5015AC, séries e-STUDIO5018A)
- Finisseur avec agrafage à cheval MJ-1112 (pour les séries e-STUDIO7516AC et e-STUDIO8518A)

Unité de perforation

- Unité de perforation MJ-6011 (pour le finisseur intérieur MJ-1042)
- Unité de perforation MJ-6105 (pour le finisseur MJ-1109 et le finisseur agrafage à cheval MJ-1110)
- Unité de perforation MJ-6106 (pour le finisseur MJ-1111 et le finisseur agrafage à cheval MJ-1112)

Bac interne

- Bac interne MJ-5014 (pour les séries e-STUDIO2010AC/2510AC et e-STUDIO2018A/2518A/3018A)
- Bac de réception interne MJ-5015 (pour les séries e-STUDIO2515AC/3015AC/3515AC/4515AC/5015AC, e-STUDIO3518A/4518A/5018A)

Conseil

- Le bac interne ne peut pas être installé lorsque le finisseur intérieur MJ-1042 est installé.

Pour vérifier les modes de finition disponibles, reportez-vous au tableau ci-dessous.

Mode Finition	Périphériques					
	MJ-1109 & MJ-6105	MJ-1109	MJ-1110 & MJ-6105	MJ-1110	MJ-1042 & MJ-6011	MJ-1042
Non trié non agrafé	Oui	Oui	Oui	Oui	Oui	Oui
Tri	Oui	Oui	Oui	Oui	Oui	Oui
Groupe	Oui	Oui	Oui	Oui	Oui	Oui
Tri en alternance	Oui	Oui	Oui	Oui	Oui	Oui
Tri avec agrafage	Oui	Oui	Oui	Oui	Oui	Oui
Mode livret	Oui	Oui	Oui	Oui	Oui	Oui
Pliage central	—	—	Oui	Oui	—	—
Agrafage à cheval	—	—	Oui	Oui	—	—
Mode livret et pliage central	—	—	Oui	Oui	—	—
Mode livret et agrafage à cheval	—	—	Oui	Oui	—	—
Perforation	Oui	—	Oui	—	Oui	—
Agrafage manuel (Guide de la préparation du papier)	Oui	Oui	Oui	Oui	—	—

Mode Finition	Périphériques		
	MJ-5014	MJ-5015	Aucun
Non trié non agrafé	Oui	Oui	Oui
Tri	Oui	Oui	Oui
Groupe	Oui	Oui	Oui
Tri en alternance	Oui	Oui	Oui
Tri avec agrafage	—	—	—
Mode livret	Oui	Oui	Oui
Pliage central	—	—	—
Agrafage à cheval	—	—	—
Mode livret et pliage central	—	—	—
Mode livret et agrafage à cheval	—	—	—
Perforation	—	—	—
Agrafage manuel (Guide de la préparation du papier)	—	—	—

Pour plus d'informations concernant chaque mode de finition, reportez-vous au **Guide de copie**.

Mode Finition	Périphériques				
	MJ-1111 & MJ-6106	MJ-1111	MJ-1112 & MJ-6106	MJ-1112	Aucun
Non trié non agrafé	Oui	Oui	Oui	Oui	Oui
Tri	Oui	Oui	Oui	Oui	Oui
Groupe	Oui	Oui	Oui	Oui	Oui
Tri en alternance	Oui	Oui	Oui	Oui	Oui
Tri avec agrafage	Oui	Oui	Oui	Oui	—
Mode livret	Oui	Oui	Oui	Oui	Oui
Pliage central	—	—	Oui	Oui	—
Agrafage à cheval	—	—	Oui	Oui	—
Mode livret et pliage central	—	—	Oui	Oui	—
Mode livret et agrafage à cheval	—	—	Oui	Oui	—
Perforation	Oui	—	Oui	—	—
Agrafage manuel (Guide de la préparation du papier)	Oui	Oui	Oui	Oui	—

Pour plus d'informations concernant chaque mode de finition, reportez-vous au **Guide de copie**.

■ Chargeur retourneur automatique de documents

Nom du modèle	MR-3031
Faces copiées	Recto, recto verso
Nombre d'originaux (A4 ou LT)	100 originaux (35 - 80 g/m ² , 9,3 - 20 lb. Bond) ou 16 mm/0,63" de hauteur au maximum (plus de 80 g/m ² , 20 lb. Bond)
Chargement du papier	Recto : plus de 50 feuilles/min. (600 dpi), plus de 73 feuilles/min. (300 dpi) Recto verso : 25 feuilles/min. (600 dpi)
Types d'originaux pris en charge	A3, A4, A4-R, A5-R, B4, B5, B5-R, FOLIO, LD, LG, LT, LT-R, ST-R, COMP (A5 et ST ne sont pas pris en charge.)
Grammage du papier	Original recto : 35 - 157 g/m ² , 9,3 - 41,8 lb., original recto verso : 50 - 157 g/m ² , 13,3 - 41,8 lb.
Source d'alimentation électrique	5 V CC, 24 V CC (fournie par le système)
Dimensions	575 mm (22,6") (L) x 531 mm (20,9") (P) x 135 mm (5,3") (H)
Poids	Environ 11 kg (24,3 lb.)
Consommation électrique	49,5 W maximum

■ Chargeur de documents avec double numérisation

Nom du modèle	MR-4000
Faces copiées	Recto, recto verso
Nombre d'originaux (A4 ou LT)	300 originaux (35 - 80 g/m ² , 9,3 - 20 lb. Bond) ou 38 mm/1,50" ou de hauteur au maximum (plus de 80 g/m ² , 20 lb. Bond)
Chargement du papier	Recto : Plus de 70 feuilles/min. (600 dpi), plus de 120 pages/min. (200 dpi) ^{*1} Recto verso : Plus de 120 feuilles/min. (600 dpi), plus de 240 pages/min. (200 dpi) ^{*1}
Types d'originaux pris en charge	A3, A4, A4-R, A5-R, B4, B5, B5-R, FOLIO, LD, LG, LT, LT-R, ST-R, COMP (les originaux A5 et ST ne sont pas pris en charge.)
Grammage du papier	35 - 209 g/m ² , 9,3 - 41,8 lb. ^{*2, *3}
Source d'alimentation électrique	5 V CC, 24 V CC (fournie par le système)
Dimensions	575 mm (22,6") (L) x 531 mm (20,9") (P) x 180 mm (7,1") (H)
Poids	Environ 14 kg (30,9 lb.)
Consommation électrique	60 W maximum

*1 Ces caractéristiques varient en fonction des conditions d'utilisation et de l'environnement.

*2 L'encre traverse le papier lorsque l'utilisateur numérise un original recto verso avec un papier fin, d'une épaisseur de 35 g/m² (9,3 lb.) par exemple.

*3 Si le grammage du papier d'un original dépasse 157 g/m² (41,8 lb.), la qualité de l'image peut s'avérer mauvaise.

Chargeur de papier

■ Meuble cassette PFP et cassette supplémentaire

Nom du modèle	KD-1058
Formats papier pris en charge	A3, A4, A4-R, A5-R, B4, B5, B5-R, FOLIO, 305 mm x 457 mm, 320 mm x 450 mm, 320 mm x 460 mm, LD, LG, LT, LT-R, ST-R, COMP, 8,5"SQ, 12" x 18", 13"LG, 8K, 16K, 16K-R, format non standard *1 (les formats A5 et ST ne sont pas autorisés.)
Grammage du papier	60 - 256 g/m ² (16 lb. Bond - 80 lb. Bond, -140 lb. Index)
Capacité maximale	550 feuilles (80 g/m ² , 20 lb. Bond)
Source d'alimentation électrique	5 V CC, 24 V CC (fournie par le système)
Dimensions	668 mm (26,3") (W) x 701 mm (27,6") (D) x 292 mm (11,5") (H) (stabilisateur inclus)
Poids	Environ 16,3 kg (35,9 lb.)

*1 Pour plus d'informations concernant le format non standard pris en charge, reportez-vous à [P.8](#) "Papier pris en charge".

Nom du modèle	MY-1048
Formats papier pris en charge	A3, A4, A4-R, A5-R, B4, B5, B5-R, FOLIO, 305 mm x 457 mm, 320 mm x 450 mm, 320 mm x 460 mm, LD, LG, LT, LT-R, ST-R, COMP, 8,5"SQ, 12" x 18", 13"LG, 8K, 16K, 16K-R, format non standard *1 (les formats A5 et ST ne sont pas autorisés.)
Grammage du papier	60 - 256 g/m ² (16 lb. Bond - 80 lb. Bond, -140 lb. Index)
Source d'alimentation électrique	5 V CC, 24 V CC (fournie par le système)
Capacité maximale	550 feuilles de 80 g/m ² , 20 lb. Bond, 500 feuilles de 105 g/m ² , 24 ou 28 lb. Bond
Poids	Environ 3,1 kg (6,8 lb.)

*1 Pour plus d'informations concernant le format non standard pris en charge, reportez-vous à [P.8](#) "Papier pris en charge".

■ Meuble cassette PFU

Nom du modèle	MY-1047
Formats papier pris en charge	A3, A4, A4-R, A5-R, B4, B5, B5-R, FOLIO, LD, LG, LT, LT-R, ST-R, COMP, 8,5"SQ, 13"LG, 8K, 16K, 16K-R, format non standard *1
Grammage du papier	60 - 163 g/m ² (16 lb. Bond - 90 lb. Index)
Capacité maximale	550 feuilles (80 g/m ² , 20 lb. Bond)
Source d'alimentation électrique	5 V CC, 24 V CC (fournie par le système)
Dimensions	575 mm (22,6") (W) x 583 mm (23") (D) x 163 mm (6,4") (H) (stabilisateur inclus)
Poids	Environ 9,7 kg (21,4 lb.)

*1 Pour plus d'informations concernant le format non standard pris en charge, reportez-vous à [P.8](#) "Papier pris en charge".

Nom du modèle	MY-1050
Formats papier pris en charge	A4, B5, A5, FOLIO, LG, LT, ST, 13"LG, 8,5"SQ, 16K, DL, COM10, CHO-3, YOU-4, format non standard *1
Grammage du papier	60 - 256 g/m ² (16 lb. Bond - 80 lb. Bond, -140 lb. Index)
Capacité maximale	550 feuilles (80 g/m ² , 20 lb. Bond)
Source d'alimentation électrique	3.3 V CC, 24 V CC (fournie par le système)

Dimensions	520 mm (20,5") (L) x 540 mm (21,3") (P) x 131,8 mm (5,2") (H)
Poids	Environ 8,7 kg (19,2 lb.)

*1 Pour plus d'informations concernant le format non standard pris en charge, reportez-vous à P.26 "e-STUDIO330AC/400AC".

■ Cassette à enveloppe

Nom du modèle	MY-1049
Formats papier pris en charge	Enveloppe : COM10, Monarch, CHO-3, YOU-4, DL Papier : A4-R, B5-R, A5-R, 16K-R, LG, 13"LG, LT-R, ST-R Enveloppe au format non standard : Longueur : 100 - 240 mm (3,9" - 9,4"), Largeur : 162 - 380 mm (6,4" - 15")
Grammage du papier	Enveloppe : - 85 g/m ² (- 22,6 lb. Bond), Papier - 256 g/m ² (- 140 lb. Index)
Capacité maximale	Enveloppe : 50 mm de hauteur maximum, papier : 550 feuilles (80 g/m ² , 20 lb. Bond)
Source d'alimentation électrique	5 V CC, 24 V CC (fournie par le système)
Dimensions	532 mm (20,9") (L) x 575 mm (22,6") (P) x 89 mm (3,5") (H)
Poids	Environ 3,3 kg (7,3 lb.)

■ Magasin grande capacité

Nom du modèle	KD-1059
Formats papier pris en charge	(A4 ou LT)
Grammage du papier	64 - 105 g/m ² , 17-28 lb. Bond
Capacité maximale	2 000 feuilles (80 g/m ² , 20 lb. Bond), (Hauteur : environ 110 mm ou 4,3" x 2)
Source d'alimentation électrique	5 V CC, 24 V CC (fournie par le système)
Dimensions	668 mm (26,3") (W) x 735 mm (28,9") (D) x 292 mm (11,5") (H) (stabilisateur inclus)
Poids	Environ 25,5 kg (56,2 lb.)

Nom du modèle	KD-1071
Formats papier pris en charge	A4, LG, LT, 13"LG
Grammage du papier	60 - 256 g/m ² (16 lb. Bond - 140 lb. Index)
Capacité maximale	2 000 feuilles (80 g/m ² , 20 lb. Bond), (Hauteur : environ 230 mm ou 9,1)
Source d'alimentation électrique	3.3 V CC, 24 V CC (fournie par le système)
Dimensions	605 mm (23,8") (W) x 578,2 mm (22,8") (D) x 427 mm (16,8") (H) (stabilisateur inclus)
Poids	Environ 29 kg (63,9 lb.)

■ Magasin grande capacité externe

Nom du modèle	MP-2502A/L
Formats papier pris en charge	(A4 ou LT)
Grammage du papier	64 - 256 g/m ² (17 lb. Bond - 140 lb. Index)
Capacité maximale	2 500 feuilles (80 g/m ² , 20 lb. Bond) (Hauteur : environ 290 mm ou 11,4")
Source d'alimentation électrique	5 V CC, 24 V CC (fournie par le système)
Dimensions	326 mm (12,8") (W) x 611 mm (24") (D) x 465 mm (18,3") (H) (lorsqu'elle est installée avec le système)
Poids	Environ 28,5 kg (62,8 lb.)

Options de sortie

■ Séparateur de travaux

Nom du modèle		MJ-5014	
		e-STUDIO2010AC e-STUDIO2510AC	e-STUDIO2018A e-STUDIO2518A e-STUDIO3018A
Formats papier pris en charge		A3, A4, A4-R, A5-R, B4, B5, B5-R, FOLIO, LD, LG, LT, LT-R, ST-R, COMP, 8,5"SQ, 8K, 16K, 16K-R, 13"LG, CHO-3 (120 mm × 235 mm), YOU-4 (105 mm × 235 mm), KAKU-2 (240 mm × 332 mm), DL (110 mm × 220 mm), Monarch (3 7/8" × 7 1/2"), COM10 (4 1/8" × 9 1/2")	
Grammage papier pris en charge	Chargeur supérieur	60 - 105 g/m ² , 16 - 28 lb. Bond	60 - 105 g/m ² , 16 - 28 lb. Bond
	Chargeur inférieur	60 - 209 g/m ² , 16 lb. Bond - 110 lb. Index	60 - 256 g/m ² , 16 lb. Bond - 140 lb. Index
Capacité de chargement	Chargeur supérieur	25 mm, 0,98" (150 feuilles) ^{*1}	
	Chargeur inférieur	40 mm, 1,57" (250 feuilles) ^{*1}	
Source d'alimentation électrique		5 V CC, 24 V CC fournie par le système	
Dimensions		498 mm (19,6") (L) x 415 mm (16,3") (P) x 153 mm (6") (H)	
Poids		Environ 3,3 kg (7,3 lb.)	

*1 Valeurs entre parenthèses : Nombre de feuilles (80 g/m² ou 20 lb. Bond)

Nom du modèle		MJ-5015	
		e-STUDIO2515AC e-STUDIO3015AC e-STUDIO3515AC e-STUDIO4515AC e-STUDIO5015AC	e-STUDIO3518A e-STUDIO4518A e-STUDIO5018A
Formats papier pris en charge		A3, A4, A4-R, A5-R, B4, B5, B5-R, FOLIO, LD, LG, LT, LT-R, ST-R, COMP, 8,5"SQ, 8K, 16K, 16K-R, 13"LG, CHO-3 (120 mm × 235 mm), YOU-4 (105 mm × 235 mm), KAKU-2 (240 mm × 332 mm), DL (110 mm × 220 mm), Monarch (3 7/8" × 7 1/2"), COM10 (4 1/8" × 9 1/2")	
		320 mm × 450 mm, 320 mm × 460 mm, 305 mm × 457 mm, 12" × 18"	—
Grammage papier pris en charge	Chargeur supérieur	60 - 105 g/m ² , 16 - 28 lb. Bond	60 - 105 g/m ² , 16 - 28 lb. Bond
	Chargeur inférieur	52 - 280 g/m ² , 14 lb. Bond - 150 lb. Index	60 - 256 g/m ² , 16 lb. Bond - 140 lb. Index
Capacité de chargement	Chargeur supérieur	25 mm, 0,98" (150 feuilles) ^{*1}	
	Chargeur inférieur	40 mm, 1,57" (250 feuilles) ^{*1}	
Source d'alimentation électrique		5 V CC fournie par le système	
Poids		Environ 1 kg (2,2 lb.)	

*1 Valeurs entre parenthèses : Nombre de feuilles (80 g/m² ou 20 lb. Bond)

■ Kit de liaison

Nom du modèle	KN-5005
Poids	Environ 6,5 kg (14,3 lb.)

■ Finisseur (pour les séries e-STUDIO5015AC / séries e-STUDIO5018A)

Nom du modèle	MJ-1109	
	e-STUDIO2515AC e-STUDIO3015AC e-STUDIO3515AC e-STUDIO4515AC e-STUDIO5015AC	e-STUDIO2018A e-STUDIO2518A e-STUDIO3018A e-STUDIO3518A e-STUDIO4518A e-STUDIO5018A
Type	Emplacement au sol (type console)	
Formats papier pris en charge	A3, A4, A4-R, A5-R, B4, B5, B5-R, FOLIO, LD, LG, LT, LT-R, ST-R, COMP, 8,5" SQ, 13" LG, 8K, 16K, 16K-R, CHO-3 (120 mm × 235 mm), YOU-4 (105 mm × 235 mm), KAKU-2 (240 mm × 332 mm), DL (110 mm × 220 mm), Monarch (3 7/8" × 7 1/2"), COM10 (4 1/8" × 9 1/2")	
	320 mm × 450 mm, 320 mm × 460 mm, 305 mm × 457 mm, 12" × 18"	—
Grammage papier pris en charge	52 - 256 g/m ² , 14 lb. Bond - 140 lb. Index	52 - 256 g/m ² , 14 lb. Bond - 140 lb. Index
Source d'alimentation électrique	5,1 V CC, 24 V CC fournie par le système	
Dimensions	535 mm (21") (L) x 598 mm (23,5") (P) x 1 092 mm (43") (H) (Lorsque l'extension du bac est retirée)	
Poids	Environ 34 kg (74,8 lb.)	
Consommation électrique	85 W maximum	

□ Nombre maximal de feuilles pouvant être agrafées

Format de papier	Grammage du papier		
	60 - 80 g/m ² (16 - 20 lb. Bond)	81 - 90 g/m ² (21 - 24 lb. Bond)	91 - 105 g/m ² (25 - 28 lb. Bond)
A4, A4-R, B5, LT, LT-R, 8,5" SQ, 16K	50 feuilles	50 feuilles	30 feuilles
A3, B4, FOLIO, LD, LG, COMP, 13" LG, 8K	30 feuilles	30 feuilles	15 feuilles

Remarque

Lors de l'insertion de deux pages de couvertures (60 à 256 g/m² (16 lb. Bond à 140 lb. Index)), ces deux feuilles sont incluses.

☐ Capacité de chargement du bac

Bac de réception supérieur*1

Format de papier	Hauteur de chargement	Grammage du papier		
		60 - 80 g/m ² (16 - 20 lb. Bond)	81 - 90 g/m ² (21 - 24 lb. Bond)	91 - 105 g/m ² (25 - 28 lb. Bond)
A4, B5, LT, A5-R, ST-R, 8,5"SQ, 16K, A6-R	36,75 mm (1,45")	250 feuilles	225 feuilles	190 feuilles
A3, A4-R, B4, FOLIO, LD, LG, LT-R, COMP, B5-R, 13"LG, 8K, 16K-R, 305 mm x 457 mm, 320 mm x 450 mm, 320 mm x 460 mm, format non standard	18,4 mm (0,72")	125 feuilles	112 feuilles	95 feuilles
Enveloppe	18,4 mm (0,72")	60 feuilles	—	—

*1 Lorsque vous éjectez un gros volume de papier format A3 ou de papier épais vers le bac de réception supérieur, le papier a tendance à tomber du bac. Pour éviter cela, retirez le papier du bac assez régulièrement.

- La hauteur de chargement est de 18,4 mm ou de 125 feuilles (60 à 80 g/m² (16 à 20 lb. Bond)) lors de l'impression de documents aux formats mélangés.
- Impossible d'éjecter le papier vers le bac de réception supérieur lorsque le mode décalage est activé.

Bac de réception inférieur

Autres que le mode d'agrafage

Format de papier	Hauteur de chargement	Grammage du papier			
		60 - 80 g/m ² (16 - 20 lb. Bond)	81 - 90 g/m ² (21 - 24 lb. Bond)	91 - 105 g/m ² (25 - 28 lb. Bond)	106 - 256 g/m ² (29 lb. Bond - 140 lb. Index)
A4, B5, LT, 8,5"SQ, 16K	250 mm (9,84")	2 000 feuilles	1 800 feuilles	1 400 feuilles	550 feuilles
A3, A4-R, B4, FOLIO, LD, LG, LT-R, COMP, 13"LG, 8K, 16K-R, 305 mm x 457 mm	140 mm (5,51")	1 000 feuilles	900 feuilles	700 feuilles	275 feuilles
ST-R, A5-R, B5-R, A6-R, format non standard	—	500 feuilles	500 feuilles	500 feuilles	450 feuilles

- La hauteur de chargement est de 140 mm ou 1 000 feuilles de papier de formats mélangés.
- Le mode décalage ne prend pas en charge les formats de papier A5-R, A6-R, B5-R, ST-R, 16K-R, 305 mm x 457 mm et non standard.

Mode d'agrafage

Format de papier	Position d'agrafage	Hauteur de chargement	Grammage du papier
			60 - 105 g/m ² (16 - 28 lb. Bond)
A3, A4, A4-R, B4, B5, FOLIO, LD, LG, LT, LT-R, COMP, 13"LG, 8K, 16K, 8,5"SQ	Recto (Avant/arrière)	—	30 jeux
	Double *1	—	

*1 Les formats 8K, 16K, 13"LG et 8,5"SQ sont exclus.

- La capacité de ce bac est de 1 000 feuilles (60 à 80 g/m² (16 à 20 lb. Bond)) lors de l'impression de documents aux formats mélangés.

■ Finisseur (pour les séries e-STUDIO7516AC et e-STUDIO8518A)

Nom du modèle	MJ-1111
Type	Emplacement au sol (type console)
Formats papier pris en charge	A3, A4, A4-R, A5-R, B4, B5, B5-R, FOLIO, LD, LG, LT, LT-R, ST-R, COMP, 8,5"SQ, 13"LG, 8K, 16K, 16K-R, CHO-3 (120 mm × 235 mm), YOU-4 (105 mm × 235 mm), KAKU-2 (240 mm × 332 mm), DL (110 mm × 220 mm), Monarch (3 7/8" × 7 1/2"), COM10 (4 1/8" × 9 1/2")
Grammage papier pris en charge	64 - 300 g/m ² , 17 lb. Bond - 110 lb. Cover
Source d'alimentation électrique	5,1 V CC, 24 V CC fournie par le système
Dimensions	617(750 ^{*1}) mm (24,3"(29,5" ^{*1})) (W) x 603 mm (23,7") (D) x 1 085 mm (42,7") (H)
Poids	Environ 40 kg (88,2 lb.)
Consommation électrique	100 W maximum

*1 Lorsque l'extension du bac est retirée.

□ Nombre maximal de feuilles pouvant être agrafées

Format de papier	Grammage du papier		
	60 - 80 g/m ² (16 - 20 lb. Bond)	81 - 90 g/m ² (21 - 24 lb. Bond)	91 - 105 g/m ² (25 - 28 lb. Bond)
A4, A4-R, B5, LT, LT-R, 8,5"SQ, 16K	50 feuilles	50 feuilles	30 feuilles
A3, B4, FOLIO, LD, LG, COMP, 13" LG, 8K	30 feuilles	30 feuilles	15 feuilles

* Les formats A5-R, B5-R, ST-R et 16K-R sont exclus.

❑ Capacité de chargement du bac

Bac de réception supérieur*1

Format de papier	Hauteur de chargement	Grammage du papier		
		60 - 80 g/m ² (16 - 20 lb. Bond)	81 - 90 g/m ² (21 - 24 lb. Bond)	91 - 105 g/m ² (25 - 28 lb. Bond)
A4, B5, LT, A5-R, ST-R, 8,5"SQ, 16K, A6-R	36,75 mm (1,45")	250 feuilles	225 feuilles	190 feuilles
A3, A4-R, B4, FOLIO, LD, LG, LT-R, COMP, B5-R, 13"LG, 8K, 16K-R, 305 mm x 457 mm, 320 mm x 450 mm, 320 mm x 460 mm, non-standard size	18,4 mm (0,72")	125 feuilles	112 feuilles	95 feuilles
Enveloppe	18,4 mm (0,72")	60 feuilles	—	—

*1 Lorsque vous éjectez un gros volume de papier format A3 ou de papier épais vers le bac de réception supérieur, le papier a tendance à tomber du bac. Pour éviter cela, retirez le papier du bac assez régulièrement.

- La hauteur de chargement est de 18,4 mm ou de 125 feuilles (60 à 80 g/m² (16 à 20 lb. Bond)) lors de l'impression de documents aux formats mélangés.
- Impossible d'éjecter le papier vers le bac de réception supérieur lorsque le mode décalage est activé.

Bac de réception inférieur

Autres que le mode d'agrafage

Format de papier	Hauteur de chargement	Grammage du papier			
		60 - 80 g/m ² (16 - 20 lb. Bond)	81 - 90 g/m ² (21 - 24 lb. Bond)	91 - 105 g/m ² (25 - 28 lb. Bond)	106 - 256 g/m ² (29 lb. Bond - 140 lb. Index)
A4, B5, LT, 8,5"SQ, 16K	350 mm (13,78")	3 000 feuilles	2 700 feuilles	2 300 feuilles	900 feuilles
A3, A4-R, B4, FOLIO, LD, LG, LT-R, COMP, 13"LG, 8K, 16K-R, 305 mm x 457 mm	175 mm (6,89")	1 500 feuilles	1 350 feuilles	1 150 feuilles	450 feuilles
ST-R, A5-R, B5-R, A6-R, format non standard	—	500 feuilles	500 feuilles	500 feuilles	450 feuilles

- La hauteur de chargement est de 175 mm ou de 1 500 feuilles (60 à 80 g/m² (16 à 20 lb. Bond)) lors de l'impression de documents aux formats mélangés.
- Le mode de décalage ne prend pas en charge les formats papier A5-R, ST-R, A6-R, B5-R, 16K-R, 305 mm x 457 mm et les formats non-standard.

Mode d'agrafage

Format de papier	Position d'agrafage	Hauteur de chargement	Grammage du papier
			60 - 105 g/m ² (16 - 28 lb. Bond)
A4, B5, LT	Recto (Avant/arrière)	—	Pile de 100 jeux ou 2 000 feuilles (première valeur atteinte)
	Double	—	Pile de 150 jeux ou 2 000 feuilles (première valeur atteinte)
3, A, A4-R, 4, B, FOLIO, LD, LG, LT-R, COMP, 13"LG, 8K, 16K, 8,5"SQ	Recto (Avant/arrière)	—	Pile de 50 jeux ou 1 000 feuilles (première valeur atteinte)
	Double *1	—	Pile de 75 jeux ou 1 000 feuilles (première valeur atteinte)

*1 Les formats 8K, 16K, 13"LG et 8,5"SQ sont exclus.

- La capacité de ce bac est de 1 000 feuilles (60 à 80 g/m² (16 à 20 lb. Bond)) lors de l'impression de documents aux formats mélangés.

■ Finisseur avec agrafage à cheval (pour les séries e-STUDIO5015AC / séries e-STUDIO5018A)

Nom du modèle	MJ-1110		
	e-STUDIO2010AC e-STUDIO2510AC	e-STUDIO2515AC e-STUDIO3015AC e-STUDIO3515AC e-STUDIO4515AC e-STUDIO5015AC	e-STUDIO2018A e-STUDIO2518A e-STUDIO3018A e-STUDIO3518A e-STUDIO4518A e-STUDIO5018A
Type	Emplacement au sol (type console)		
Formats papier pris en charge	A3, A4, A4-R, A5-R, B4, B5, B5-R, FOLIO, LD, LG, LT, LT-R, ST-R, COMP, 8,5" SQ, 8K, 16K, 16K-R, 13" LG, CHO-3 (120 mm × 235 mm), YOU-4 (105 mm × 235 mm), KAKU-2 (240 mm × 332 mm), DL (110 mm × 220 mm), Monarch (3 7/8" × 7 1/2"), COM10 (4 1/8" × 9 1/2")		
	—	320 mm × 450 mm, 320 mm × 460 mm, 305 mm × 457 mm, 12" × 18"	—
Grammage papier pris en charge	60 - 209 g/m ² , 16 lb. Bond - 110 lb. Index	52 - 280 g/m ² , 14 lb. Bond - 100 lb. Cover	52 - 256 g/m ² , 14 lb. Bond - 140 lb. Index
Source d'alimentation électrique	5,1 V CC, 24 V CC fournie par le système		
Dimensions	617 mm (24,3") (L) x 603 mm (23,7") (P) x 1 085 mm (42,7") (H) (Lorsque l'extension du bac est retirée)		
Poids	Environ 70 kg (154,3 lb.)		
Consommation électrique	85 W maximum		

□ Nombre maximal de feuilles pouvant être agrafées

Format de papier	Grammage du papier		
	60 - 80 g/m ² (16 - 20 lb. Bond)	81 - 90 g/m ² (21 - 24 lb. Bond)	91 - 105 g/m ² (25 - 28 lb. Bond)
A4, A4-R, B5, LT, LT-R, 8,5" SQ, 16K	50 feuilles	50 feuilles	30 feuilles
A3, B4, FOLIO, LD, LG, COMP, 13" LG, 8K	30 feuilles	30 feuilles	15 feuilles

- Veillez à ce que l'épaisseur de chaque jeu soit de 5,7 mm au maximum.
- Les formats A5-R, A6-R, B5-R, ST-R, 16K-R, CHO-3, YOU-4, DL, Monarch et COM10 sont exclus.

Remarque

Lors de l'insertion de deux pages de couvertures (60 à 256 g/m² (16 lb. Bond à 140 lb. Index)), ces deux feuilles sont incluses.

☐ Nombre maximal de feuilles autorisé pour l'agrafage à cheval

Format de papier	Grammage du papier		
	60 - 80 g/m ² (16 - 20 lb. Bond)	81 - 90 g/m ² (21 - 24 lb. Bond)	91 - 105 g/m ² (25 - 28 lb. Bond)
A3, A4-R, B4, LD, LT-R, LG, 8K	15 feuilles	15 feuilles	10 feuilles

- Veillez à ce que l'épaisseur de chaque jeu soit de 1,7 mm au maximum.

Remarque

Lors de l'insertion de deux pages de couvertures (60 à 256 g/m² (16 lb. Bond à 140 lb. Index)), ces deux feuilles sont incluses.

☐ Nombre maximal de feuilles autorisé pour le pliage central

Format de papier	Grammage du papier		
	60 - 80 g/m ² (16 - 20 lb. Bond)	81 - 90 g/m ² (21 - 24 lb. Bond)	91 - 105 g/m ² (25 - 28 lb. Bond)
A3, A4-R, B4, LD, LT-R, LG, 8K	5 feuilles	5 feuilles	5 feuilles

Remarque

Lors de l'insertion de deux pages de couvertures (60 à 256 g/m² (16 lb. Bond à 140 lb. Index)), ces deux feuilles sont incluses.

☐ Capacité de chargement du bac

Bac de réception supérieur*¹

Format de papier	Hauteur de chargement	Grammage du papier		
		60 - 80 g/m ² (16 - 20 lb. Bond)	81 - 90 g/m ² (21 - 24 lb. Bond)	91 - 105 g/m ² (25 - 28 lb. Bond)
A4, A5-R, A6-R, B5, LT, ST-R, 8,5"SQ, 16K	36,75 mm (1,45")	250 feuilles	225 feuilles	190 feuilles
A3, A4-R, B4, B5-R, FOLIO, 305 mm x 457 mm, 320 mm x 450 mm, 320 mm x 460 mm, LD, LG, LT-R, COMP, 13"LG, 8K, 16K-R, format non standard	18,4 mm (0,72")	125 feuilles	112 feuilles	95 feuilles
Enveloppe	18,4 mm (0,72")	60 feuilles	—	—

*1 Lorsque vous éjectez un gros volume de papier format A3 ou de papier épais vers le bac de réception supérieur, le papier a tendance à tomber du bac. Pour éviter cela, retirez le papier du bac assez régulièrement.

- La hauteur de chargement est de 18,4 mm ou de 125 feuilles (60 à 80 g/m² (16 à 20 lb. Bond)) lors de l'impression de documents aux formats mélangés.
- Impossible d'éjecter le papier vers le bac de réception supérieur lorsque le mode décalage est activé.

Bac de réception inférieur

Autres que le mode d'agrafage

Format de papier	Hauteur de chargement	Grammage du papier			
		60 - 80 g/m ² (16 - 20 lb. Bond)	81 - 90 g/m ² (21 - 24 lb. Bond)	91 - 105 g/m ² (25 - 28 lb. Bond)	106 - 256 g/m ² (29 lb. Bond - 140 lb. Index)
A4, B5, 8,5"SQ, 16K	350 mm (13,78")	3 000 feuilles	2 700 feuilles	2 300 feuilles	900 feuilles
A3, A4-R, B4, FOLIO, 305 mm x 457 mm, LD, LG, LT-R, COMP, 13"LG, 12" x 18", 8K, 16K-R	175 mm (6,89")	1 500 feuilles	1 350 feuilles	1 150 feuilles	450 feuilles
ST-R, A5-R, B5-R, A6-R, format non standard	—	500 feuilles	500 feuilles	500 feuilles	450 feuilles

- La hauteur de chargement est de 175 mm ou de 1 500 feuilles (60 à 80 g/m² (16 à 20 lb. Bond)) lors de l'impression de documents aux formats mélangés.
- Le mode décalage ne prend pas en charge les formats de papier A5-R, A6-R, B5-R, ST-R, 16K-R, 305 mm x 457 mm et les formats non-standard.

Mode d'agrafage

Format de papier	Position d'agrafage	Hauteur de chargement	Grammage du papier
			60 - 105 g/m ² (16 - 28 lb. Bond)
A4, B5, LT	Recto (Avant/arrière)	—	Pile de 100 jeux ou 2 000 feuilles (première valeur atteinte) ^{*1}
	Double	—	Pile de 150 jeux ou 2 000 feuilles (première valeur atteinte) ^{*1}
3, A, A4-R, 4, B, FOLIO, LD, LG, LT-R, COMP, 13"LG, 8K, 16K, 8,5"SQ	Recto (Avant/arrière)	—	Pile de 50 jeux ou 1 000 feuilles (première valeur atteinte)
	Double ^{*2}	—	Pile de 75 jeux ou 1 000 feuilles (première valeur atteinte)

^{*1} Lorsque A4 ou LT est utilisé dans e-STUDIO2018A, e-STUDIO2518A, e-STUDIO3018A, la capacité de chargement est de 30 jeux.

^{*2} Les formats 8K, 16K, 13"LG et 8,5"SQ sont exclus.

- La capacité de ce bac est de 1 000 feuilles (60 à 80 g/m² (16 à 20 lb. Bond)) lors de l'impression de documents aux formats mélangés.

Mode agrafage à cheval

Format de papier	Hauteur de chargement	Grammage du papier	
		60 - 90 g/m ² (16 - 24 lb. Bond)	91 - 105 g/m ² (25 - 28 lb. Bond)
A3, A4-R, B4	—	11 - 15 feuilles par jeu : 25 jeux (10 jeux si des pages de couverture sont ajoutées) 6 - 10 feuilles par jeu : 30 jeux (15 jeux si des pages de couverture sont ajoutées) Moins de 5 feuilles par jeu : 50 jeux	6 - 10 feuilles par jeu : 25 jeux (15 jeux si des pages de couverture sont ajoutées) Moins de 5 feuilles par jeu : 40 jeux (30 jeux si des pages de couverture sont ajoutées)

Mode pliage central

Format de papier	Hauteur de chargement	Grammage du papier
		60 - 105 g/m ² (16 - 28 lb. Bond)
A3, A4-R, B4	—	Moins de 5 feuilles par jeu : 25 jeux

■ Finisseur avec agrafage à cheval (pour les séries e-STUDIO7516AC et e-STUDIO8518A)

Nom du modèle	MJ-1112
Type	Emplacement au sol (type console)
Formats papier pris en charge	A3, A4, A4-R, A5-R, B4, B5, B5-R, FOLIO, LD, LG, LT, LT-R, ST-R, COMP, 8,5" SQ, 8K, 16K, 16K-R, 13" LG, CHO-3 (120 mm × 235 mm), YOU-4 (105 mm × 235 mm), KAKU-2 (240 mm × 332 mm), DL (110 mm × 220 mm), Monarch (3 7/8" × 7 1/2"), COM10 (4 1/8" × 9 1/2")
Grammage papier pris en charge	64 - 300 g/m ² , 17 lb. Bond - 110 lb. Cover
Source d'alimentation électrique	5,1 V CC, 24 V CC fournie par le système
Dimensions	617 mm (24,3") (750 mm (29,5") ^{*1}) (W) x 603 mm (23,7") (D) x 1 085 mm (42,7") (H) (lorsque l'extension du bac est retirée)
Poids	Environ 70 kg (154,3 lb.)
Consommation électrique	100 W maximum

*1 Les valeurs des dimensions entre parenthèses sont mesurées lorsque l'extension du bac est ouverte.

□ Nombre maximal de feuilles pouvant être agrafées

Format de papier	Grammage du papier		
	60 - 80 g/m ² (16 - 20 lb. Bond)	81 - 90 g/m ² (21 - 24 lb. Bond)	91 - 105 g/m ² (25 - 28 lb. Bond)
A4, A4-R, B5, LT, LT-R, 8,5" SQ, 16K	50 feuilles	50 feuilles	30 feuilles
A3, B4, FOLIO, LD, LG, COMP, 13" LG, 8K	30 feuilles	30 feuilles	15 feuilles

- Veillez à ce que l'épaisseur de chaque jeu soit de 5,7 mm au maximum.
- Les formats A5-R, A6-R, B5-R, ST-R et 16K-R sont exclus.

Remarque

Lors de l'insertion de deux pages de couvertures (60 à 256 g/m² (16 lb. Bond à 140 lb. Index)), ces deux feuilles sont incluses.

☐ Nombre maximal de feuilles autorisé pour l'agrafage à cheval

Format de papier	Grammage du papier		
	60 - 80 g/m ² (16 - 20 lb. Bond)	81 - 90 g/m ² (21 - 24 lb. Bond)	91 - 105 g/m ² (25 - 28 lb. Bond)
A3, A4-R, B4, LD, LT-R, LG, 8K	15 feuilles	10 feuilles	10 feuilles

- Veillez à ce que l'épaisseur de chaque jeu soit de 1,7 mm au maximum.

Remarque

Lors de l'insertion de deux pages de couvertures (60 à 256 g/m² (16 lb. Bond à 140 lb. Index)), ces deux feuilles sont incluses.

☐ Nombre maximal de feuilles autorisé pour le pliage central

Format de papier	Grammage du papier		
	60 - 80 g/m ² (16 - 20 lb. Bond)	81 - 90 g/m ² (21 - 24 lb. Bond)	91 - 105 g/m ² (25 - 28 lb. Bond)
A3, A4-R, B4, LD, LT-R, LG, 8K	5 feuilles	5 feuilles	5 feuilles

Remarque

Lors de l'insertion de deux pages de couvertures (60 à 256 g/m² (16 lb. Bond à 140 lb. Index)), ces deux feuilles sont incluses.

☐ Capacité de chargement du bac

Bac de réception supérieur*¹

Format de papier	Hauteur de chargement	Grammage du papier		
		60 - 80 g/m ² (16 - 20 lb. Bond)	81 - 90 g/m ² (21 - 24 lb. Bond)	91 - 105 g/m ² (25 - 28 lb. Bond)
A4, B5, LT, A5-R, ST-R, 8,5"SQ, 16K, A6-R	36,75 mm (1,45")	250 feuilles	225 feuilles	190 feuilles
A3, A4-R, B4, FOLIO, LD, LG, LT-R, COMP, B5-R, 13"LG, 8K, 16K-R, 305 mm x 457 mm, 320 mm x 450 mm, 320 mm x 460 mm, format non standard	18,4 mm (0,72")	125 feuilles	112 feuilles	95 feuilles
Enveloppe	18,4 mm (0,72")	60 feuilles	—	—

*1 Lorsque vous éjectez un gros volume de papier format A3 ou de papier épais vers le bac de réception supérieur, le papier a tendance à tomber du bac. Pour éviter cela, retirez le papier du bac assez régulièrement.

- La hauteur de chargement est de 18,4 mm ou de 125 feuilles (60 à 80 g/m² (16 à 20 lb. Bond)) lors de l'impression de documents aux formats mélangés.
- Impossible d'éjecter le papier vers le bac de réception supérieur lorsque le mode décalage est activé.

Bac de réception inférieur

Autres que le mode d'agrafage

Format de papier	Hauteur de chargement	Grammage du papier			
		60 - 80 g/m ² (16 - 20 lb. Bond)	81 - 90 g/m ² (21 - 24 lb. Bond)	91 - 105 g/m ² (25 - 28 lb. Bond)	106 - 256 g/m ² (29 lb. Bond - 140 lb. Index)
A4, B5, LT, 8,5"SQ, 16K	350 mm (13,78")	3 000 feuilles	2 700 feuilles	2 300 feuilles	900 feuilles
A3, A4-R, B4, FOLIO, LD, LG, LT-R, COMP, 13"LG, 8K, 16K-R, 305 mm x 457 mm	175 mm (6,89")	1 500 feuilles	1 350 feuilles	1 150 feuilles	450 feuilles
ST-R, A5-R, B5-R, A6-R, format non standard	—	500 feuilles	500 feuilles	500 feuilles	450 feuilles

- La hauteur de chargement est de 175 mm ou de 1 500 feuilles (60 à 80 g/m² (16 à 20 lb. Bond)) lors de l'impression de documents aux formats mélangés.
- Le mode de décalage ne prend pas en charge les formats papier A5-R, ST-R, A6-R, B5-R, 16K-R, 305 mm x 457 mm et les formats non-standard.

Mode d'agrafage

Format de papier	Position d'agrafage	Hauteur de chargement	Grammage du papier
			60 - 105 g/m ² (16 - 28 lb. Bond)
A4, B5, LT	Recto (Avant/arrière)	—	Pile de 100 jeux ou 2 000 feuilles (première valeur atteinte)
	Double	—	Pile de 150 jeux ou 2 000 feuilles (première valeur atteinte)
3, A, A4-R, 4, B, FOLIO, LD, LG, LT-R, COMP, 13"LG, 8K, 16K, 8,5"SQ	Recto (Avant/arrière)	—	Pile de 50 jeux ou 1 000 feuilles (première valeur atteinte)
	Double *1	—	Pile de 75 jeux ou 1 000 feuilles (première valeur atteinte)

*1 Les formats 8K, 16K, 13"LG et 8,5"SQ sont exclus.

- La capacité de ce bac est de 1 000 feuilles (60 à 80 g/m² (16 à 20 lb. Bond)) lors de l'impression de documents aux formats mélangés.

Mode agrafage à cheval

Format de papier	Hauteur de chargement	Grammage du papier	
		60 - 90 g/m ² (16 - 24 lb. Bond)	91 - 105 g/m ² (25 - 28 lb. Bond)
A3, A4-R, B4	—	11 - 15 feuilles par jeu : 25 jeux (10 jeux si des pages de couverture sont ajoutées) 6 - 10 feuilles par jeu : 30 jeux (15 jeux si des pages de couverture sont ajoutées) Moins de 5 feuilles par jeu : 50 jeux	6 - 10 feuilles par jeu : 25 jeux (15 jeux si des pages de couverture sont ajoutées) Moins de 5 feuilles par jeu : 40 jeux (30 jeux si des pages de couverture sont ajoutées)

Mode pliage central

Format de papier	Hauteur de chargement	Grammage du papier
		60 - 105 g/m ² (16 - 28 lb. Bond)
A3, A4-R, B4	—	Moins de 5 feuilles par jeu : 25 jeux

■ Finisseur interne (pour les séries e-STUDIO5015AC / séries e-STUDIO5018A)

Nom du modèle	MJ-1042		
	e-STUDIO2010AC e-STUDIO2510AC	e-STUDIO2515AC e-STUDIO3015AC e-STUDIO3515AC e-STUDIO4515AC e-STUDIO5015AC	e-STUDIO2018A e-STUDIO2518A e-STUDIO3018A e-STUDIO3518A e-STUDIO4518A e-STUDIO5018A
Type	Finisseur intérieur		
Formats papier pris en charge	A3, A4, A4-R, A5-R, A6-R, B4, B5, B5-R, FOLIO, LD, LG, LT, LT-R, ST-R, COMP, 8,5" SQ, 8K, 16K, 16K-R, 13" LG, CHO-3 (120 mm × 235 mm), YOU-4 (105 mm × 235 mm), KAKU-2 (240 mm × 332 mm), DL (110 mm × 220 mm), Monarch (3 7/8" × 7 1/2"), COM10 (4 1/8" × 9 1/2")		
	—	320 mm × 450 mm, 320 mm × 460 mm, 305 mm × 457 mm, 12" × 18"	—
Grammage papier pris en charge	60 - 209 g/m ² , 16 lb. Bond - 110 lb. Index	52 - 280 g/m ² , 14 lb. Bond - 100 lb. Cover	52 - 256 g/m ² , 14 lb. Bond - 140 lb. Index
Source d'alimentation électrique	24 V CC fournie par le système		
Dimensions	481,6 mm (19") (L) x 507,5 mm (20") (P) x 232,1 mm (9,1") (H) (Lorsque l'extension du bac est retirée)		
Poids	Environ 15,3 kg (33,7 lb.)		
Consommation électrique	56 W maximum		

□ Nombre maximal de feuilles pouvant être agrafées

Format de papier	Grammage du papier		
	60 - 80 g/m ² (16 - 20 lb. Bond)	81 - 90 g/m ² (21 - 24 lb. Bond)	91 - 105 g/m ² (25 - 28 lb. Bond)
A4, A4-R, B5, B5-R, LT, LT-R, 8,5" SQ, 16K, 16K-R	50 feuilles	50 feuilles	30 feuilles
A3, B4, FOLIO, LD, LG, COMP, 13" LG, 8K	30 feuilles	30 feuilles	15 feuilles

Remarque

Lors de l'insertion de deux pages de couverture (106 à 209 g/m² (29 lb. Bond à 110 lb. Index)), ces deux feuilles sont incluses.

❑ Capacité de chargement du bac

Bac de réception supérieur

Format de papier	Hauteur de chargement	Grammage du papier		
		60 - 80 g/m ² (16 - 20 lb. Bond)	81 - 90 g/m ² (21 - 24 lb. Bond)	91 - 105 g/m ² (25 - 28 lb. Bond)
A4-R, A4, A5-R, B5-R, B5, LT-R, LT, ST-R, 8,5"SQ, 16K, 16K-R	14 mm (0,55")	100 feuilles	89 feuilles	76 feuilles
A3, B4, FOLIO, LD, LG, COMP, 13" LG, 8K	7 mm (0,28")	50 feuilles	45 feuilles	38 feuilles

- La hauteur de chargement est de 7 mm ou de 50 feuilles (60 à 80 g/m² (16 à 20 lb. Bond)) lors de l'impression de documents aux formats mélangés.
- Il est impossible d'imprimer via le bac de réception supérieur lorsque le mode décalage est activé.

Bac de réception inférieur

Autres que le mode d'agrafage

Format de papier	Hauteur de chargement	Grammage du papier						
		60 - 80 g/m ² (16 - 20 lb. Bond)	81 - 90 g/m ² (21 - 24 lb. Bond)	91 - 105 g/m ² (25 - 28 lb. Bond)	106 - 163 g/m ² (29 lb. Bond - 90 lb. Index)	164 - 209 g/m ² (91 lb. Index - 110 lb. Index)	210 - 256 g/m ² (111 lb. Index - 140 lb. Index)	257 - 280 g/m ² (141 lb. Index - 100 lb. Cover)
A4-R, A4, A5-R, B5-R, B5, LT-R, LT, ST-R, 8,5"SQ, 16K, 16K-R	73 mm (2,87")	500 feuilles	444 feuilles	381 feuilles	85 feuilles	50 feuilles	40 feuilles	37 feuilles
A3, B4, FOLIO, LD, LG, COMP, 13" LG, 8K	36 mm (1,42")	250 feuilles	222 feuilles	191 feuilles				

- La hauteur de chargement est de 36 mm ou de 250 feuilles (60 à 80 g/m² (16 à 20 lb. Bond)) lors de l'impression de documents aux formats mélangés.
- Le mode décalage ne prend pas en charge les formats de papier A5-R, A6-R, B5-R, ST-R, 16K-R et non standard.

Mode d'agrafage

Format de papier	Position d'agrafage	Hauteur de chargement	Grammage du papier		
			60 - 80 g/m ² (16 - 20 lb. Bond)	81 - 90 g/m ² (21 - 24 lb. Bond)	91 - 105 g/m ² (25 - 28 lb. Bond)
A4-R, A4, A5-R, B5-R, B5, LT-R, LT, ST-R, 8,5"SQ, 16K, 16K-R	Recto (avant/arrière), Double	73 mm (2,87") ou 50 jeux	500 feuilles	444 feuilles	381 feuilles
A3, B4, FOLIO, LD, LG, COMP, 13" LG, 8K	Recto (avant/arrière), Double	36 mm (1,42") ou 25 jeux	250 feuilles	222 feuilles	191 feuilles

■ Unité de perforation Série MJ-6011 (pour les séries e-STUDIO5015AC / séries e-STUDIO5018A)

Nom du modèle	MJ-6011				
	MJ-6011E	MJ-6011N		MJ-6011F	MJ-6011S
Nombre de perforations	2 perforations	2 perforations	3 perforations	4 perforations	4 perforations
Diamètre de la perforation	6,5 mm (0,26")	8,0 mm (0,32")	8,0 mm (0,32")	6,0 mm (0,24")	6,0 mm (0,24")
Distance entre les perforations	80 mm (± 1 mm) (3,15"(± 0,04"))	70 mm (± 1 mm) (2,76" (± 0,04"))	108 mm (± 1 mm) (4,25" (± 0,04"))	80 mm (± 1 mm) (3,15"(± 0,04"))	Centrale : 70 mm (± 1 mm) (2,76" (± 0,04")) Extérieure : 21 mm (± 1 mm) (0,83" (± 0,04"))
Formats papier pris en charge	A3, B4, FOLIO, LD, LG, COMP, 13"LG, 8K, A4, A4-R, B5, B5-R, LT, LT-R, 8,5" SQ, 16K, 16K-R	B4, FOLIO, LG, A4-R, B5, B5-R, LT-R, 8,5" SQ, 16K-R	A3, LD, COMP, 8K, A4, LT, 16K	A3, LD, 8K, A4, LT, 16K	A3, B4, FOLIO, LD, LG, COMP, 13"LG, 8K, A4, A4-R, B5, B5-R, LT, LT-R, 8,5" SQ, 16K, 16K-R
Grammage papier pris en charge	64 - 128 g/m ² , 17 lb. Bond - 34 lb. Bond				
Source d'alimentation électrique	5 V CC, 24 V CC (fournie par le système)				
Poids	Environ 3,3 kg (7,3 lb.)				

■ **Unité de perforation Série MJ-6105 (pour les séries e-STUDIO5015AC / séries e-STUDIO5018A)**

Nom du modèle		MJ-6105				
		MJ-6105E	MJ-6105N		MJ-6105F	MJ-6105S
Formats papier pris en charge		A3, A4, A4-R, B4, B5, B5-R, FOLIO, LD, LG, LT, LT-R, COMP, 8,5"SQ, 8K, 16K, 16K-R, 13"LG	A4-R, B4, B5, B5-R, FOLIO, LG, LT-R, COMP, 8,5"SQ, 16K-R, 13"LG	A3, A4, LD, LT, 8K, 16K	A3, A4, LD, LT, 8K, 16K	A3, A4, A4-R, B4, B5, B5-R, FOLIO, LD, LG, LT, LT-R, COMP, 8,5"SQ, 8K, 16K, 16K-R, 13"LG
Nom du modèle		e-STUDIO2010AC e-STUDIO2510AC	e-STUDIO2515AC e-STUDIO3015AC e-STUDIO3515AC e-STUDIO4515AC e-STUDIO5015AC		e-STUDIO2018A e-STUDIO2518A e-STUDIO3018A e-STUDIO3518A e-STUDIO4518A e-STUDIO5018A	
Grammage papier pris en charge		60 - 209 g/m ² , 16 lb. Bond - 110 lb. Index	60 - 256 g/m ² , 16 lb. Bond - 140 lb. Index		60 - 256 g/m ² , 16 lb. Bond - 140 lb. Index	
Perforation	Nom du modèle	MJ-6105E	MJ-6105N		MJ-6105F	MJ-6105S
	Nombre de perforations	2 perforations	2 perforations	3 perforations	4 perforations	4 perforations
	Diamètre de la perforation	6,5 mm (0,26")	8,0 mm (0,32")	8,0 mm (0,32")	6,0 mm (0,24")	6,0 mm (0,24")
	Distance entre les perforations	80 mm (± 1 mm) (3,15"(± 0,04"))	70 mm (± 1 mm) (2,76" (± 0,04"))	108 mm (± 1 mm) (4,25" (± 0,04"))	80 mm (± 1 mm) (3,15" (± 0,04"))	Centrale : 70 mm (± 1 mm) (2,76" (± 0,04")) Extérieure : 21 mm (± 1 mm) (0,83" (± 0,04"))
Source d'alimentation électrique		5 V CC, 24 V CC (fournie par le système)				
Dimensions		112 mm (4,4") (W) x 573 mm (22,6") (D) x 323 mm (12,7") (H) (capot inférieur exclu)				
Poids		Environ 7 kg (15,4 lb.)				

■ Unité de perforation série MJ-6106 (pour les séries e-STUDIO7516AC et e-STUDIO8518A)

Nom du modèle	MJ-6106				
	MJ-6106E	MJ-6106N		MJ-6106F	MJ-6106S
Nombre de perforations	2 perforations	2 perforations	3 perforations	4 perforations	4 perforations
Diamètre de la perforation	6,5 mm (0,26")	8,0 mm (0,32")	8,0 mm (0,32")	6,5 mm (0,26")	6,5 mm (0,26")
Distance entre les perforations	80 mm (± 1 mm) (3,15" (± 0,04"))	70 mm (± 1 mm) (2,76" (± 0,04"))	108 mm (± 1 mm) (4,25" ± 0,04"))	80 mm (± 1 mm) (3,15" (± 0,04"))	Centrale : 70 mm (± 1 mm) (2,76" (± 0,04")) Extérieure : 21 mm (± 1 mm) (0,83" (± 0,04"))
Formats papier pris en charge	A3, A4, A4-R, B4, B5, B5-R, FOLIO, LD, LG, LT, LT-R, COMP, 8,5"SQ, 8K, 16K, 16K-R, 13"LG	A4-R, B4, B5, B5-R, FOLIO, LG, LT-R, COMP, 8,5"SQ, 16K-R, 13"LG	A3, A4, LD, LT, 8K, 16K	A3, A4, LD, LT, 8K, 16K	A3, A4, A4-R, B4, B5, B5-R, FOLIO, LD, LG, LT, LT-R, COMP, 8,5"SQ, 8K, 16K, 16K-R, 13"LG
Grammage papier pris en charge	64 - 209 g/m ² 17 lb. Bond - 110 lb. Index				
Source d'alimentation électrique	5 V CC, 24 V CC (fournie par le système)				
Dimensions	112 mm (4,4") (W) x 573 mm (22,6") (D) x 323 mm (12,7") (H) (capot inférieur exclu)				
Poids	Environ 7 kg (15,4 lb.)				

■ Agrafeuse hors-ligne

Nom du modèle	MJ-1047
Nombre maximal de feuilles pouvant être agrafées	20 feuilles (80 g/m ² , 20 lb. Bond)
Source d'alimentation électrique	24 V CC (fournie par le système)
Dimensions	121 mm (4,8") (L) x 156 mm (6,1") (P) x 120 mm (4,7") (H)
Poids	Environ 0,8 kg (1,8 lb.)

Options de système

■ Unité fax

Nom du modèle	GD-1370NA/EU
Format de l'original	Autre que la série e-STUDIO400AC : A3, A4, A4-R, A5, A5-R, B4, B5, B5-R, FOLIO, LD, LG, LT, LT-R, ST-R, COMP Série e-STUDIO400AC : A4, B5, A5, FOLIO, LG, LT, ST
Format du papier d'impression	Autre que la série e-STUDIO400AC : A3, A4, A4-R, A5-R, B4, B5, B5-R, FOLIO, LD, LG, LT, LT-R, ST-R, COMP Série e-STUDIO400AC : A4, B5, A5, FOLIO, LG, LT, ST
Compatibilité des modes de communication	ECM, Super G3
Résolution transmise	Horizontale : 8 points/mm, 16 points/mm, 300 points/pouce Verticale : 3,85 lignes/mm, 7,7 lignes/mm, 15,4 lignes/mm, 300 points/pouce
Vitesse de transmission	33 600/31 200/28 800/26 400/24 000/21 600/19 200/16 800/14 400/12 000/9 600/7 200/ 4 800/2 400 bps
Systèmes de codage	JBIG/MMR/MR/MH
Capacité mémoire	Transmission/Réception : 1 Go *1
Type de matériel	Modèle de type console, type mixte transmission/réception
Réseau utilisable	Réseau téléphonique public commuté (RTPC)

*1 Pour le périphérique de stockage interne, Mo représente 1 million d'octets. (La capacité totale disponible du périphérique de stockage interne peut varier en fonction de l'environnement utilisé.)

Les valeurs ci-dessus sont obtenues sous réserve d'utiliser du papier recommandé. Les caractéristiques et la présentation sont susceptibles d'être modifiées sans préavis afin d'améliorer le produit.

■ Unités réseau local sans fil et Bluetooth

□ Réseau local sans fil

Format de transmission	Norme IEEE 802.11b/g/n Transmission par étalement de spectre à séquence directe (DSSS, Direct Sequence Spread Spectrum) Multiplexage par répartition orthogonale de la fréquence (OFDM, Orthogonal Frequency Division Multiplexing)
Débit de données	GN-4020 : Maximum 150 Mbps (11n, 40 MHz) GN-4030 : Maximum 300 Mbps (11n, 40 MHz)
Méthode d'accès	CSMA/CA
Bande de fréquences	2,4 GHz (2 412 à 2 462 MHz)
Puissance de l'émetteur	Max. 20 dbm
Sécurité	WEP statique Longueur de clé : 64 bits, 128 bits WPA2-PSK (AES (CCMP), TKIP+AES (CCMP)) WPA/WPA2-PSK (AES(CCMP), TKIP+AES(CCMP)) WPA2-PEAP/EAP-TLS (AES (CCMP), TKIP+AES (CCMP)) WPA/WPA2-PEAP/EAP-TLS (AES (CCMP), TKIP+AES (CCMP)) 802.1X : PEAP/EAP-TLS (WEP DYNAMIQUE) WPS : WPS-PBC, WPS-PIN Serveur RADIUS pris en charge par PEAP/EAP-TLS (TLS 1.2) Windows Server 2016 ou version ultérieure Linux hostapd v2.0
Mode de fonctionnement	Mode Infrastructure, Wi-Fi Direct (Propriétaire du groupe : ACTIVER/DESACTIVER, il est possible de connecter 8 unités lorsque la fonction est activée.) au maximum.)
Activation/désactivation du mode sans fil	Disponible
Utilisation simultanée du réseau câblé/sans fil	Réseau local câblé/sans fil (mode infrastructure) : Non disponible Réseau local câblé/sans fil (Wi-Fi Direct) : Disponible Réseau local sans fil (mode infrastructure et Wi-Fi Direct) : Disponible

❑ Bluetooth

Standard	GN-4020 : Compatible avec la norme Bluetooth V3.0 GN-4030 : Compatible avec la norme Bluetooth V4.2
Bande de fréquences	2,4 GHz (2 402 à 2 480 MHz)
Débit de données	Max. 2,1 Mbps (Asymétrique) Max. 1,3 Mbps (Symétrique)
Modulation de fréquence	FHSS (Frequency Hopping Spread Spectrum)
Puissance de l'émetteur	Max. 10 dbm
Profil de support	Pour l'impression : HCRP, BIP, OPP, FTP Pour le clavier : HID
Activation/Désactivation Bluetooth	Disponible

Conseil

- Le réseau local sans fil et le Bluetooth peuvent fonctionner simultanément.
- Si vous souhaitez utiliser l'impression Bluetooth BIP, contactez votre technicien de maintenance ou votre distributeur.

INDEX

A		
Agrafage à cheval	70	
Agrafage manuel	70	
B		
Bac interne	70	
Bypass	9, 12, 16, 27	
C		
Cassette		
types et formats de papier pris en charge	8, 15, 18, 21	
Cassette à enveloppe	9, 75	
Cassette supplémentaire	8, 11, 74	
Cassettes		
types et formats de papier pris en charge	11, 26	
Chargeur de documents avec double numérisation	56, 73	
Chargeur retourneur automatique de documents	73	
E		
Enveloppe	9, 12, 16, 19, 23, 27	
F		
Finisseur	70, 78, 80	
Finisseur avec agrafage à cheval	70, 83, 86	
Finisseur intérieur	70, 89	
Finisseur avec agrafage à cheval	83, 86	
Format A/B	8, 11, 15, 18, 21, 26	
Format K	8, 11, 15, 18, 21, 26	
Format LT	8, 11, 15, 18, 21, 26	
Format non standard	8, 11, 15, 18, 21, 26	
G		
Groupe	70	
K		
Kit de liaison	78	
M		
Magasin grande capacité	8, 11, 15, 26, 75	
Meuble cassette PFP	8, 11, 74	
Meuble cassette PFU	8, 26, 74	
Mode Finition		
agrafage à cheval	70	
agrafage manuel	70	
groupe	70	
mode livret	70	
mode livret et agrafage à cheval	70	
mode livret et pliage central	70	
non trié non agrafé	70	
perforation	70	
pliage central	70	
tri	70	
tri avec agrafage	70	
tri en alternance	70	
Mode Livret	70	
Mode livret et agrafage à cheval	70	
Mode livret et pliage central	70	
Modèle	61	
N		
Nombre maximal de feuilles autorisé		
pour l'agrafage à cheval	84, 87	
Nombre maximal de feuilles autorisé		
pour le pliage central	84, 87	
Nombre maximal de feuilles		
pouvant être agrafées	78, 80, 83, 86, 89	
Non trié non agrafé	70	
P		
Papier types et formats de papier pris en charge	8	
Papier à onglet	9, 12, 16	
Papier épais	9, 12, 16, 19, 23, 27	
Papier fin	12, 16, 27	
Papier ordinaire	8, 11, 15, 18, 21, 26	
Papier recommandé	8	
Papier recyclé	8, 11, 18, 21, 26	
Papier spécial	12, 19, 23, 27	
Perforation	70	
Pliage central	70	
Polices PCL	58	
Polices PS	59	
S		
Séparateur de travaux	77	
T		
Transparent	9, 12, 16, 19, 23, 27	
Tri	70	
Tri avec agrafage	70	
Tri en alternance	70	
U		
Unité de perforation	70, 91, 92, 93	
Unité fax	94	
Unités réseau local sans fil et Bluetooth	95	
V		
Vitesse de copie en continu	32, 35, 42, 47, 52, 56	

e-STUDIO2010AC/2510AC
e-STUDIO2515AC/3015AC/3515AC/4515AC/5015AC
e-STUDIO2518A/3018A/3518A/4518A/5018A
e-STUDIO5516AC/6516AC/7516AC
e-STUDIO5518A/6518A/7518A/8518A
e-STUDIO330AC/400AC

**SYSTÈMES NUMÉRIQUES MULTIFONCTION COULEUR /
SYSTÈMES NUMÉRIQUES MULTIFONCTIONS**

Guide des caractéristiques

e-STUDIO2010AC/2510AC

e-STUDIO2515AC/3015AC/3515AC/4515AC/5015AC

e-STUDIO2518A/3018A/3518A/4518A/5018A

e-STUDIO5516AC/6516AC/7516AC

e-STUDIO5518A/6518A/7518A/8518A

e-STUDIO330AC/400AC

Toshiba Tec Corporation

1-11-1, OSAKI, SHINAGAWA-KU, TOKYO, 141-8562, JAPAN