

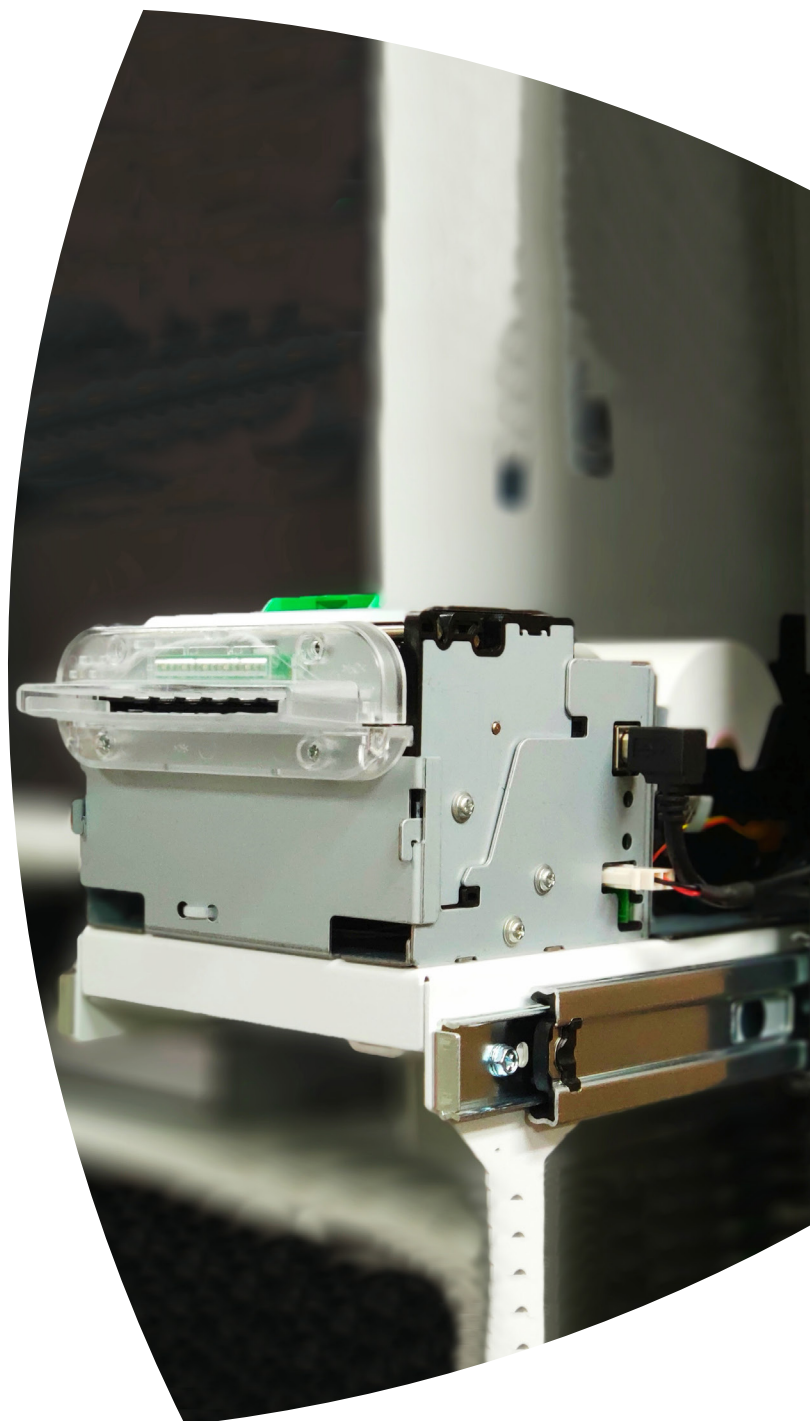
## KOP-3S01 KOP-3S02

### IMPRIMANTES KIOSQUES

#### Brochure produit

---

- Découvrez les solutions intégrées compactes, puissantes et ultra rapides de Toshiba pour l'impression de vos tickets, cartes ou reçus.
- Ces imprimantes 'à la demande' sont conçues pour produire reçus, billets de transport, contrôle d'accès, contraventions, tickets, ... au départ de kiosques numériques, billetteries automatiques et autres terminaux interactifs.
- Quels que soient vos besoins, optez pour la fiabilité, la continuité et la qualité !



## Technologie d'impression interactive

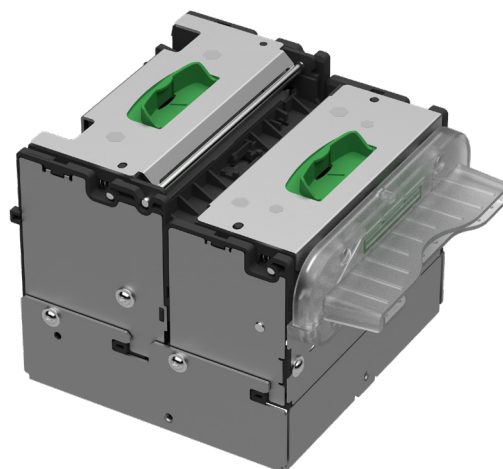
### Le nec plus ultra de l'expérience client

Chaque entreprise est unique. C'est pourquoi Toshiba propose, jour après jour, les solutions les plus fiables pour répondre à tous les besoins et travaux d'impression sur un marché en constante évolution. Parmi ces solutions de pointe, Toshiba a développé une gamme d'imprimantes kiosques conçues pour être intégrées à des terminaux interactifs.

Nos imprimantes illustrent à la perfection la promesse qui nous tient lieu de slogan : Together Information. Car c'est avec l'aide de ses clients que Toshiba développe des solutions rentables et sur mesure, capables de s'adapter à l'évolution de leurs besoins.

### Compactes mais performantes

La gamme d'imprimantes kiosques compte plusieurs modèles compacts. Ces appareils intelligents et performants vous garantissent une impression ultra rapide doublée d'une qualité d'exception.



## Une solution d'impression fiable et évolutive, disponible 7j/7, 24h/24

### Des imprimantes compactes qui s'adaptent à votre matériel

La gamme propose 5 modèles compacts en 3 formats. Quel que soit votre projet, vous trouverez chez Toshiba l'imprimante qui vous convient ! Nous avons également tenu compte des éventuels impératifs en termes d'espace disponible pour concevoir les différents supports de rouleaux proposés en option. Le grand choix d'imprimantes et de supports de rouleaux vous offre une infinité de combinaisons possibles.

### Une solution d'impression fiable pour chaque environnement

Les imprimantes kiosques sont conçues pour fonctionner en continu, 7 jours sur 7 et 24 heures sur 24. Elles sont d'une fiabilité exceptionnelle, y compris dans les environnements les plus exigeants (commerces, kiosques numériques, enregistrement des visiteurs, ...). Ces modules d'impression intégrés et compacts se prêtent à merveille au secteur du paiement digital, à l'événementiel, aux caisses automatiques des parkings et à une multitude d'autres applications.

### Technologie anti-bourrage et présentateur

Tous les appareils sont équipés d'une fonction anti-bourrage qui évite au support de se coincer dans l'appareil.

Le modèle KOP-3S01 bénéficie même d'une fonction anti-bourrage avancée. Cette imprimante imprime le ticket à l'intérieur même du mécanisme afin d'éviter un éventuel blocage en cours d'impression dû à une traction exercée sur le papier. Après l'impression, le ticket est rapidement distribué via le présentateur. Si le ticket contient des informations confidentielles et s'il n'est pas retiré par son destinataire, le présentateur avale le ticket après un laps de temps à paramétrer.

### Vitesse

La vitesse maximale d'impression de 12 pouces par seconde classe ces imprimantes parmi les plus rapides du marché. La rapidité extrême du présentateur (1016 mm par seconde) du modèle KOP-3S01 dépasse de loin toutes les attentes.

## Principaux avantages

- > Vitesse élevée d'impression (jusqu'à 12 ips)
- > Choix entre technologie anti-bourrage standard ou avancée
- > Pensée, développée et fabriquée par Toshiba
- > Technologie ultra fiable
- > Polyvalence : systèmes compacts, compatibles avec plusieurs formats de rouleaux
- > Performances & fonctionnalités prodigieuses pour un faible coût global de fonctionnement



# Caractéristiques

## Modèles

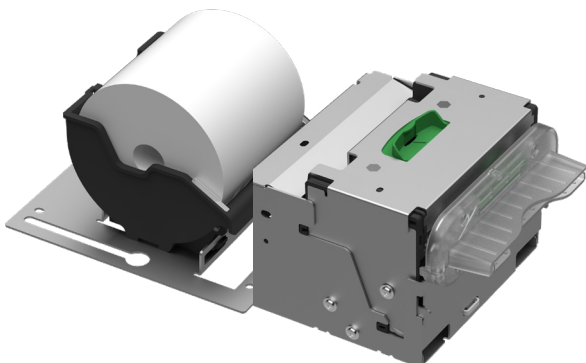
<b>Avec présentateur</b>	<u>KOP-3S01</u>	
Dimensions (L x P x H)	125,3 x 154,7 x 108,4 mm	
Poids	1,16 kg	
Connecteur	Sans alimentation	
<b>Sans présentateur</b>	<u>KOP-3S02-B2</u>	<u>KOP-3S02-J2</u>
Dimensions (L x P x H)	125,2 x 107,2 x 108,4 mm	124,7 x 143,1 x 93,5 mm
Poids	0,9 kg	1 kg
Connecteur	Alimentation par câble USB, connecteur 2 broches	Alimentation par câble USB, connecteur 2 broches
	<u>KOP-3S02-B3</u>	<u>KOP-3S02-J3</u>
	125,2 x 107,2 x 108,4 mm	124,7 x 143,1 x 93,5 mm
	0,9 kg	1 kg
	Alimentation secteur, connecteur 3 broches	Alimentation secteur, connecteur 3 broches

## Généralités

<b>Méthode d'impression</b>	Thermique directe
<b>Tête d'impression</b>	Flathead
<b>Interface utilisateur</b>	Orifice LED - 3 codes couleur
<b>Température / humidité en fonctionnement</b>	5°-50°C / 25-90% d'humidité relative sans condensation
<b>Tension du réseau</b>	DC 24 V, 75 W (max.)

## Impression

<b>Résolution</b>	203 dpi (8 dots/mm)	
<b>Capteur</b>	<u>3S01</u> Jam sensor, pull sensor	<u>3S02</u> Jam sensor, pull&block sensor
<b>Vitesse d'impression (max.)</b>	305 mm/sec	
<b>Vitesse de présentateur (max.)</b>	1016 mm/sec <sup>1)</sup>	
<b>Largeur d'impression (max.)</b>	<u>3S01 &amp; 3S02-B:</u> 54 ou 72 mm	<u>3S02-J:</u> 72 mm
<b>Module de coupe</b>	Total ou partiel	
<b>Codes-barres</b>	UPC-A, UPC-E, JAN8 (EAN8), JAN13 (EAN13), Code 39, Code 93, Code 128, Interleaf 2 of 5 (ITF), Codabar(NW-7), PDF417, QR	
<b>Fontes</b>	Font A: Font Size 1: 12 x 24, Font Size 2: 13 x 28 Font B: Font Size 1: 9 x 24, Font Size 2: 10 x 28 Double Bytes Font: Font Size 1: 24 x 24, Font Size 2: 26 x 28	



## Média

<b>Alignement</b>	Centré	
<b>Largeur papier</b>	<u>3S01 &amp; 3S02-B:</u> 58 ou 80 mm	<u>3S02-J:</u> 80 mm
<b>Épaisseur média</b>	0,05 - 0,065 mm	
<b>Diamètre interne rouleau média</b>	12 mm	
<b>Diamètre externe rouleau média</b>	152,4 mm (6 inch)	
<b>Type de média</b>	Sur rouleau	

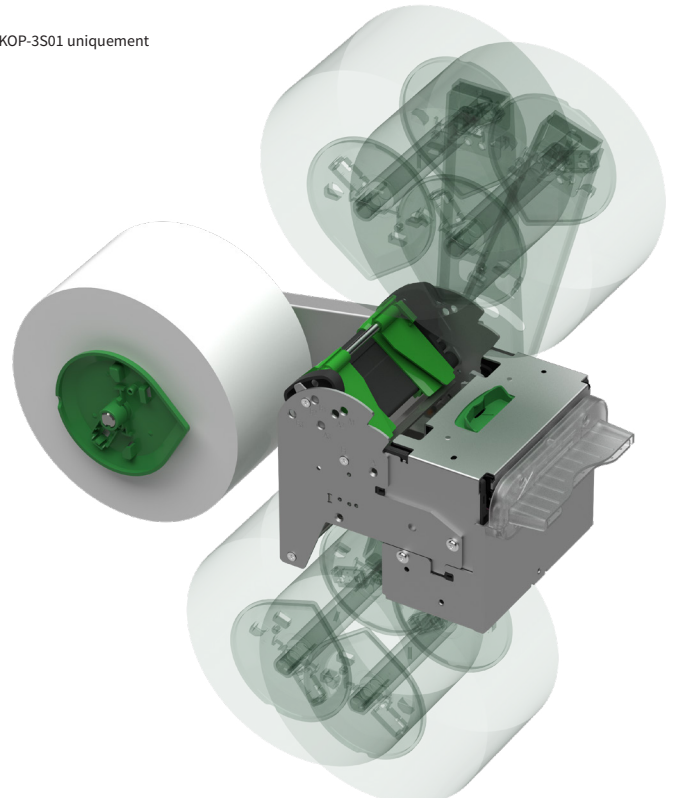
## Logiciels & connectivité

<b>Émulation</b>	ESC /POS / OPOS / Java POS
<b>Pilotes d'impression</b>	Windows XP/7/8/10
<b>Interface utilisateur</b>	USB 2.0

## Options

<b>Pour tous les appareils</b>	Compartment papier à chargement par le haut 3"
<b>Options pour KOP-3S01</b>	Compartment papier à chargement latéral 6" (gauche ou droite) avec bras; alimentation secteur
<b>Options pour KOP-3S02-B2</b>	Compartment papier à chargement latéral 6" (gauche ou droite) avec bras; alimentation câble USB
<b>Options pour KOP-3S02-J2</b>	Compartment papier à chargement par le haut 6" avec axe; alimentation câble USB
<b>Options pour KOP-3S02-B3</b>	Compartment papier à chargement latéral 6" (gauche ou droite) avec bras; alimentation secteur
<b>Options pour KOP-3S02-J3</b>	Compartment papier à chargement par le haut 6" avec axe; alimentation secteur

<sup>1)</sup> KOP-3S01 uniquement

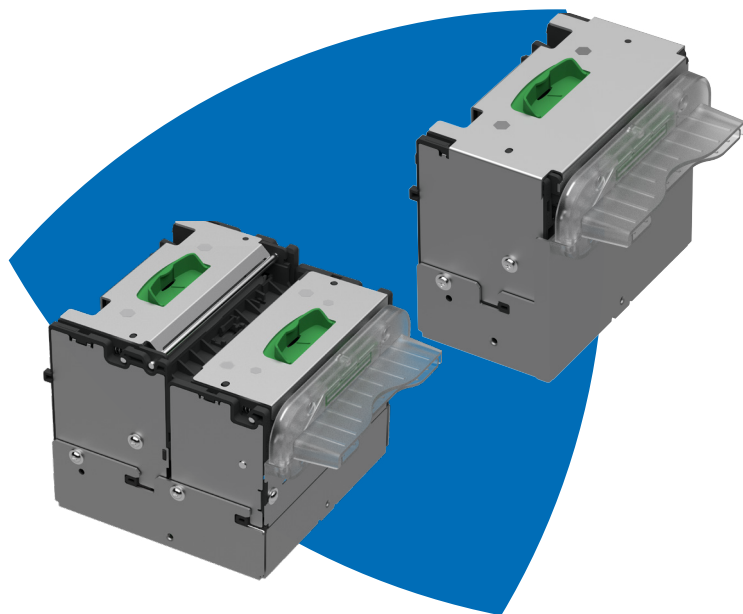


# Toshiba TEC

Toshiba TEC Belgium Imaging Systems fait partie de Toshiba TEC Corporation, mondialement active dans divers secteurs industriels de technologie de pointe dont l'industrie, le transport et la logistique, le commerce de détail, l'enseignement, etc. Avec son siège au Japon et 80 filiales dans le monde, Toshiba constitue un partenaire solide en mesure d'assister des entreprises dans des solutions IT intelligentes et innovantes.

## Together information

Toshiba est convaincue que la création, le traitement, le partage, la gestion et la présentation d'une information efficace, sont des conditions primordiales au succès d'une entreprise. Le savoir-faire et l'expérience mondiale dans les technologies d'impression et de scanning rend Toshiba en mesure d'aider des entreprises visant une mise au point hors pair de leur communication.



## Développement durable

Toshiba s'engage pour un meilleur monde et un avenir plus vert. En participant à des projets environnementaux via le programme Carbon Zero, Toshiba s'assure que moins de bois est utilisé, ce qui réduit les émissions de CO2.



- Toshiba soutient un projet au Kenya en fournissant de cuisinières économes en énergie et améliore ainsi la qualité de vie des familles.
- En outre, des puits sont en cours de rénovation et d'entretien en Ouganda pour fournir à la population locale de l'eau potable propre. L'eau 'sale' n'a plus besoin d'être bouillie.
- Dans la forêt amazonienne, Toshiba s'engage dans un projet environnemental pour la gestion durable des forêts et de la prévention de la déforestation.

Ainsi Toshiba peut maintenir l'équilibre entre ses émissions de CO2 provenant du transport et de la production. Les aspects énergétiques et environnementaux sont également pris en compte dans la conception de nouvelles imprimantes. Toshiba offre donc toujours une solution d'impression écologique.

**TOSHIBA TEC Belgium Imaging Systems**  
Z.1. Researchpark 160  
B-1731 Asse-Zellik

**Téléphone**  
+32 2 410 21 00

**E-mail**  
[bcs.sales@toshibatec-tgis.com](mailto:bcs.sales@toshibatec-tgis.com)

**Site Web**  
[be.toshibatec.eu](http://be.toshibatec.eu)

